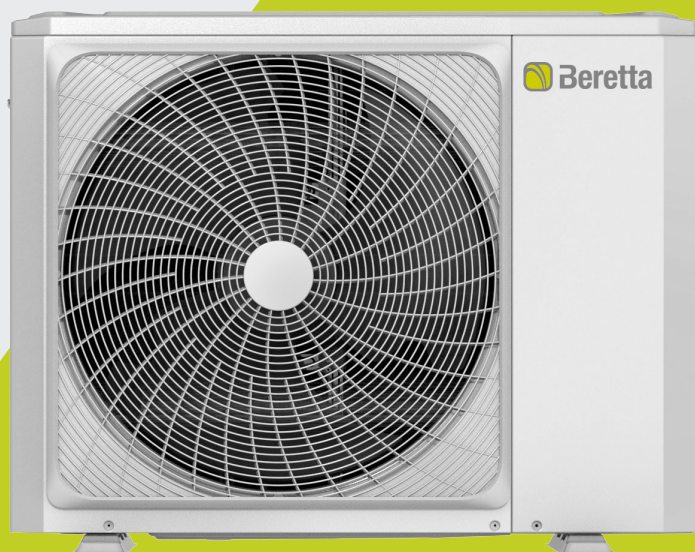


**NOWOŚĆ**

**POMPA CIEPŁA POWIETRZE-WODA**  
Split R32



**EXCLUSIVE AGILE**

A Carrier Company

 **Beretta**



## EXCLUSIVE AGILE, NOWA GAMA POMP CIEPŁA POWIETRZE-WODA TYPU SPLIT

Pompy ciepła EXCLUSIVE AGILE zapewniają ogrzewanie, chłodzenie i produkcję ciepłej wody użytkowej. Dostępne w 10 różnych wersjach: jednofazowe o mocy od 4 do 16 kW oraz trójfazowe od 12 do 16 kW. Dzięki sprężarce z technologią DC-Inverter,

EXCLUSIVE AGILE może osiągnąć temperaturę wody do 65°C na wyjściu. Programator zdalnego sterowania (na wyposażeniu pompy) umożliwia łatwe zarządzanie centralnym ogrzewaniem oraz ciepłą wodą użytkową.



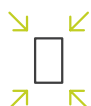
**KOMFORT NA  
KAŻDĄ PORĘ ROKU**



**WYSOKA  
WYDAJNOŚĆ**



**CICHA PRACA**



**KOMPAKTOWE  
WYMIARY**



**CZYNNIK  
CHŁODNICZY R32**



**SZEROKA GAMA  
AKCESORIÓW**



## **WYDAJNOŚĆ I ZRÓWNOWAŻONY ROZWÓJ**

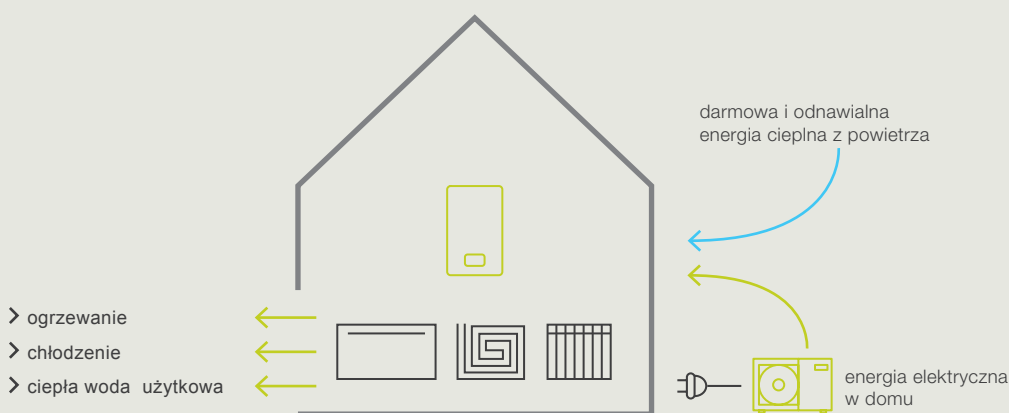
W pompach ciepła split EXCLUSIVE AGILE zastosowano czynnik chłodniczy R32, o niższym potencjale tworzenia efektu cieplarnianego (GWP) niż tradycyjne gazy chłodnicze. Zastosowanie czynnika R32 i zwiększona efektywność energetyczna to cechy, które wyróżniają EXCLUSIVE AGILE, i dzięki którym chroni środowisko naturalne.



## ZASADA DZIAŁANIA EXCLUSIVE AGILE

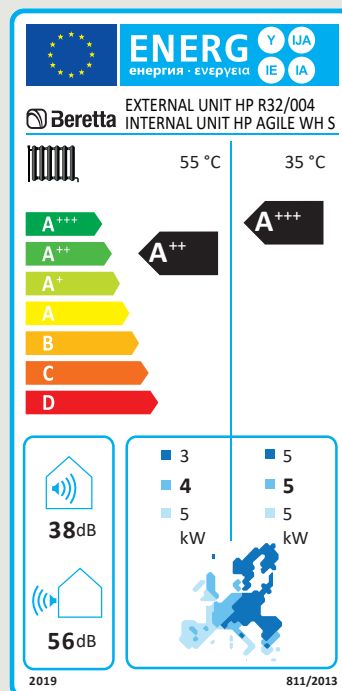
EXCLUSIVE AGILE to pompa ciepła powietrze-woda typu split. Jednostka zewnętrzna wykorzystuje energię cieplną z powietrza, odnawialnego i darmowego źródła, oraz energię elektryczną z gospodarstwa domowego, dostarczając ogrzewanie, chłodzenie i ciepłą

wodę użytkową, aby zapewnić komfort o każdej porze roku. Dzięki sprężarce inwerterowej i gazowi chłodniczemu energia cieplna z powietrza jest przekazywana do zasobnika na potrzeby c.w.u. oraz do systemu ogrzewania podłogowego, klimakonwektorów i grzejników.



## KLASA A+++ EFEKTYWNOŚCI ENERGETYCZNEJ

Od 26.09.2015 r. w Unii Europejskiej obowiązuje Dyrektywa ErP na mocy której pompy ciepła podobnie jak inne urządzenia służące do ogrzewania i produkcji ciepłej wody użytkowej muszą być klasyfikowane za pomocą znanej już etykiety efektywności energetycznej. To obowiązkowe oznakowanie zapewnia większą przejrzystość charakterystyki produktów i ułatwia ich porównanie, pomagając klientom w identyfikacji i wyborze najbardziej wydajnych produktów. Pompy ciepła EXCLUSIVE AGILE marki Beretta osiągają klasę A+++ (A7; W35°C).

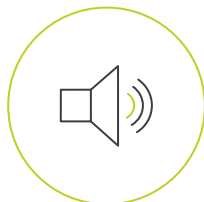




# MOCNE STRONY EXCLUSIVE AGILE

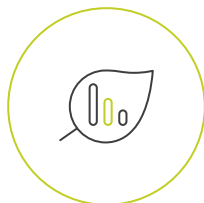
## CICHA PRACA

Zapewniona dzięki solidnej konstrukcji. Dodatkowa redukcja poziomu głośności możliwa jest dzięki trybowi cichej pracy aktywowanej przez użytkownika.



## WYSOKA WYDAJNOŚĆ

Dostępne modele EXCLUSIVE AGILE charakteryzują się klasą energetyczną A+++ w ogrzewaniu (powietrze 7°C, woda 35°C) i mogą osiągnąć temperaturę wody na wyjściu do 65°C.



## ZRÓWNOWAŻONY ROZWÓJ

Osiągnięto dzięki zastosowaniu czynnika chłodniczego R32 o niskim współczynniku ocieplenia globalnego (GWP), **spełniającego wymogi UE i niższej emisji CO<sub>2</sub>**.



### ZALETY CZYNNIKA CHŁODNICZEGO R32

- > **NISKI WSPÓŁCZYNNIK GLOBALNEGO OCIEPLENIA (GWP):** R410A: 2.088 > R32: 675
- > **ZWIĘKSZONA EFEKTYWNOŚĆ ENERGETYCZNA** W PORÓWNANIU Z URZĄDZENIAMI WYKORZYSTUJĄCYMI CZYNNIK R410A
- > **SPRAWDZONE I NIEZAWODNE ROZWIĄZANIE** OPARTE NA DZIAŁANIU KLIMATYZATORÓW MIESZKANIOWYCH (MILIONY ZADOWOLONYCH UŻYTKOWNIKÓW KORZYSTAJĄCYCH Z BERETTA BREVA)





## TECHNOLOGIA - ELEMENTY FUNKCYJNE

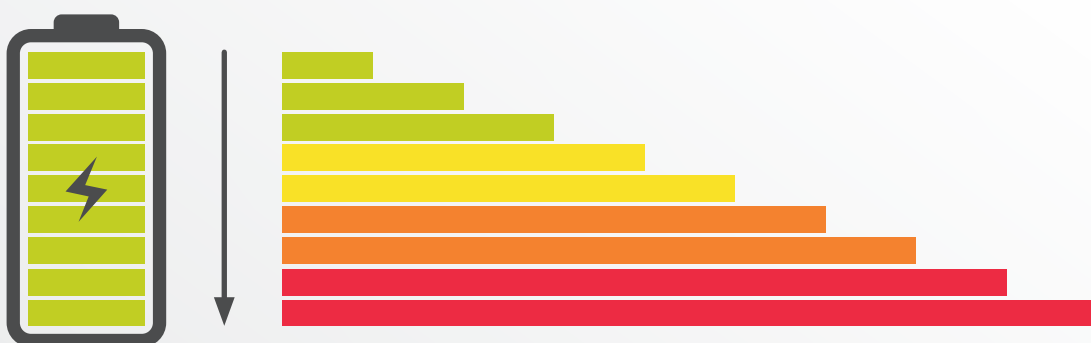


- **PŁYTA STERUJĄCA INWERTERA**  
maksymalizuje moc w warunkach obciążenia krytycznego oraz zapewnia stabilność i wydajność przy częściowym obciążeniu.
- **PŁYTOWY WYMIENNIK CIEPŁA ZE STALI NIERDZEWNEJ AISI 316:** zabezpieczony zamkniętokomórkową izolacją antykondensacyjną, zapewnia wysoką sprawność wymiany ciepła.
- **PŁYTA STERUJĄCA PARAMETRAMI PRACY** stale analizuje temperaturę otoczenia i temperaturę wody, aby aktywować poszczególne komponenty i zaspokoić zapotrzebowanie na ciepło/ chłód.
- **ELEKTRONICZNY ZAWÓR ROZPRĘŻNY** optymalizuje w sposób ciągły przepływ czynnika chłodniczego.
- **PODWÓJNA SPRĘŻARKA ROTACYJNA**  
Konstrukcja systemu inwerterowego, który obejmuje podwójną sprężarkę rotacyjną DC, silnik wentylatora i pompę, zapewnia precyzyjne sterowanie prędkością obrotową silnika w celu uzyskania odpowiedniej mocy wymaganej do idealnego dostosowania do aktualnego obciążenia, a w rezultacie oszczędności energii.
- **WENTYLATOR** o specjalnej konstrukcji łopatek umożliwia optymalizację powierzchni przepływu powietrza, poprawiając wydajność i redukując poziom głośności.
- **WYMIENNIK CIEPŁA** z dużą powierzchnią wymiany i aluminiowymi lamelami
- **WBUDOWANA GRZAŁKA ELEKTRYCZNA** wspomaga pracę urządzenia w trakcie wyjątkowo mroźnych dni.

## OGRANICZENIE POBORU MOCY

Pompa ciepła EXCLUSIVE AGILE jest wyposażona w funkcję „Ograniczenia poboru mocy”, która pomaga uniknąć nieprzyjemnych przerw w dostawie prądu, jeśli w domu pracuje

jednocześnie kilka urządzeń. Dostępne jest 9 różnych poziomów, które można wybrać\* z panelu sterowania zgodnie z profilem mocy zasilania elektrycznego.



\*Ustawienie żądanego poziomu zostanie przeprowadzone podczas pierwszej instalacji i może zostać zmienione później poprzez kontakt z pomocą techniczną.

## ZAAWANSOWANY PROGRAMATOR ZDALNEGO STEROWANIA

Sterownik, będący na wyposażeniu EXCLUSIVE AGILE posiada wielojęzyczne menu i pozwala na aktywację wielu dostępnych funkcji, takich jak "Antyzamarzaniowa" czy "Wakacje", umożliwiając spokojne korzystanie z urlopu. Na dużym podświetlanym wyświetlaczu znajdują się intuicyjne ikony, które ułatwiają korzystanie z urządzenia.





## SZEROKA GAMA AKCESORIÓW DLA RÓŻNYCH TYPÓW INSTALACJI

Pompy ciepła EXCLUSIVE AGILE typu split zostały zaprojektowane z myślą o komforcie domowym, a w połączeniu z różnymi elementami uzupełniającymi system do ogrzewania i chłodzenia spełniają potrzeby nawet najbardziej wymagających użytkowników. Dzięki szerokiej gamie, która obejmuje modele od 4 do 16 kW, EXCLUSIVE AGILE umożliwia dopasowanie urządzenia do różnych typów instalacji. Ponadto istnieje możliwość instalacji dodatkowego elementu grzewczego w celu zwiększenia mocy bez konieczności zakupu większego urządzenia.

DOWIEDZ SIĘ WIĘCEJ NA STRONIE  
[WWW.BERETTA.PL](http://WWW.BERETTA.PL)

**EXCLUSIVE  
AGILE**

Jednostka  
zewnątrzna

**EXCLUSIVE  
AGILE**  
jednostka  
wewnętrzna  
wisząca



# ELASTYCZNOŚĆ INSTALACJI

Jednostka wewnętrzna EXCLUSIVE AGILE ma kompaktowe wymiary i może być samodzielnym źródłem ciepła. Istnieje również możliwość połączenia pompy z kotłem gazowym, który może stanowić dodatkowe źródło ciepła podczas wyjątkowo mroźnych dni.



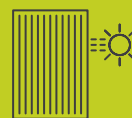
→  
TYLKO 270mm  
GŁĘBOKOŚCI



## POMOCNICZE ŹRÓDŁA CIEPŁA



wiszący kondensacyjny  
kocioł gazowy



kolektor słoneczny do  
produkcji ciepłej wody  
użytkowej

## JEDNOSTKI WSPÓŁPRACUJĄCE Z POMPĄ



klimakonwektory

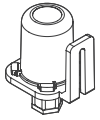


ogrzewanie podłogowe

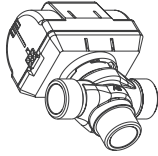


grzejniki

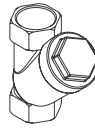
## AKCESORIA



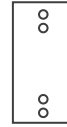
**SONDA TEMPERATURY  
ZEWNĘTRZNEJ**



**ZAWÓR ROZDZIELAJĄCY  
C.W.U. (1" I 1/4 ORAZ 1")**

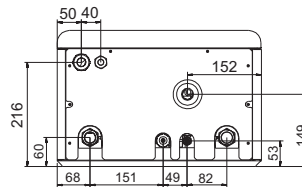
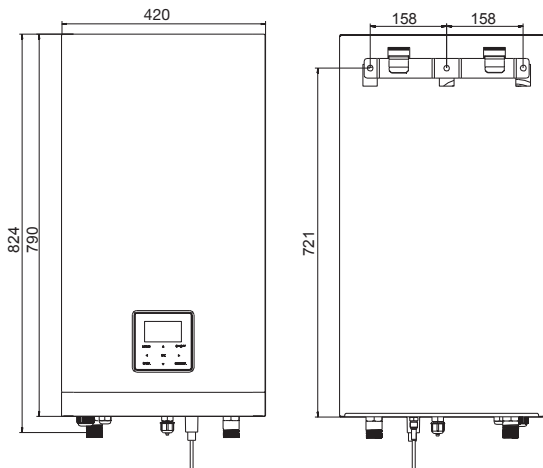


**FILTR WODY  
1" Y**



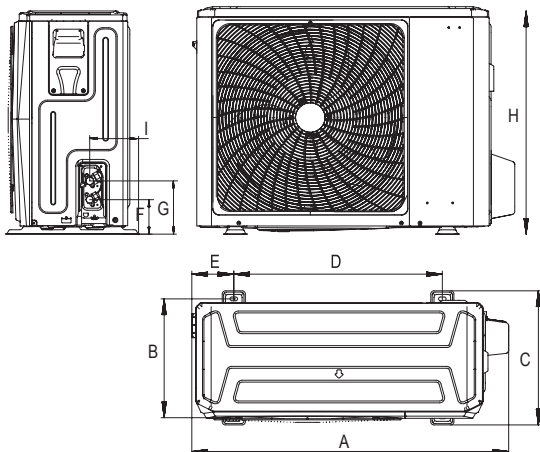
**ZASOBNIK C.W.U.**

## DANE TECHNICZNE

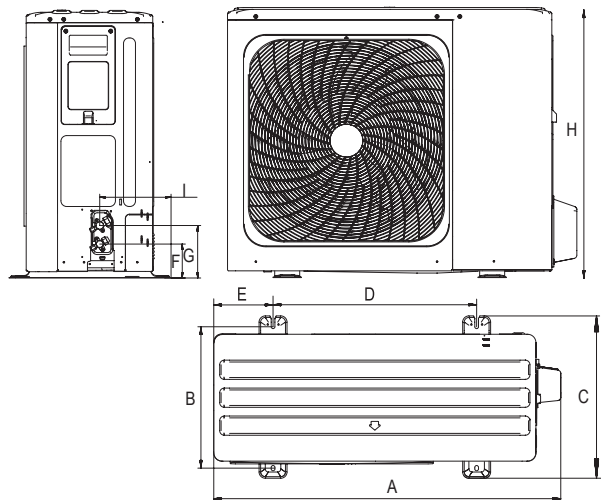


szer. x wys. x gł.: 420×790×270mm

### 4-6 KW



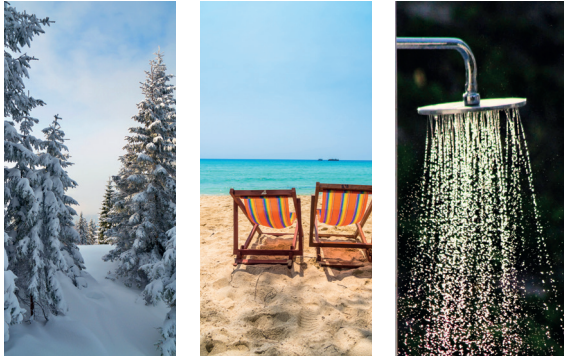
### 8-16 KW



Model	Jednostka	A	B	C	D	E	F	G	H	K
4-6 kW	mm	1008	375	426	663	134	110	170	712	160
8-10-12-14-16 kW	mm	1118	456	523	656	191	110	170	865	230



# KOMFORT NA KAŻDĄ PORĘ ROKU

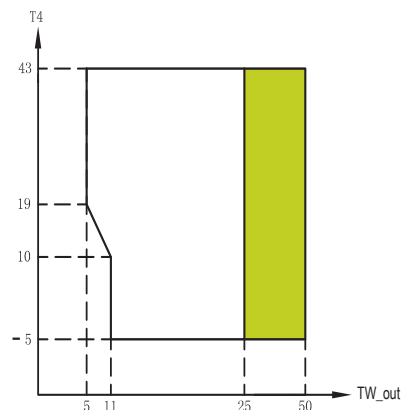


Pompy ciepła EXCLUSIVE AGILE pracują w szerokim zakresie temperatur powietrza zewnętrznego. Jak pokazują wykresy, w trybie ogrzewania może pracować od  $-25^{\circ}\text{C}$ , w trybie chłodzenia do  $+43^{\circ}\text{C}$ , a dla ciepłej wody użytkowej od  $-5^{\circ}\text{C}$  do  $+43^{\circ}\text{C}$ .

## OGROANICZENIA EKSPLOATACYJNE

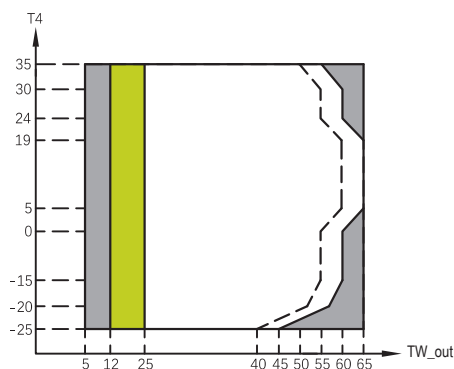
- Zakres pracy tylko z kotłem gazowym lub grzałką elektryczną
- Zakres pracy pompy ciepła z możliwym ograniczeniem i ochroną.
- Maksymalna temperatura wody na wejściu dla pracy pompy ciepła.

### TRYB CHŁODZENIA



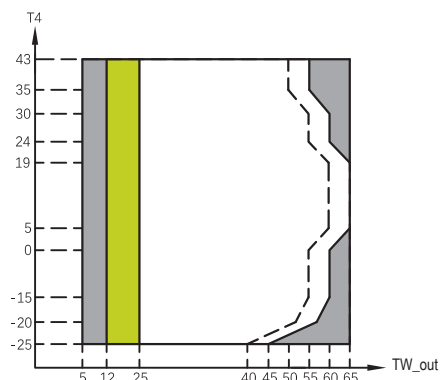
### TRYB OGRZEWANIA

Temperatura wody na wyjściu ( $^{\circ}\text{C}$ ) ( $T_{w\_out}$ ), które pompa ciepła może osiągnąć przy różnych temperaturach zewnętrznych ( $T_4$ ) przedstawiono poniżej:



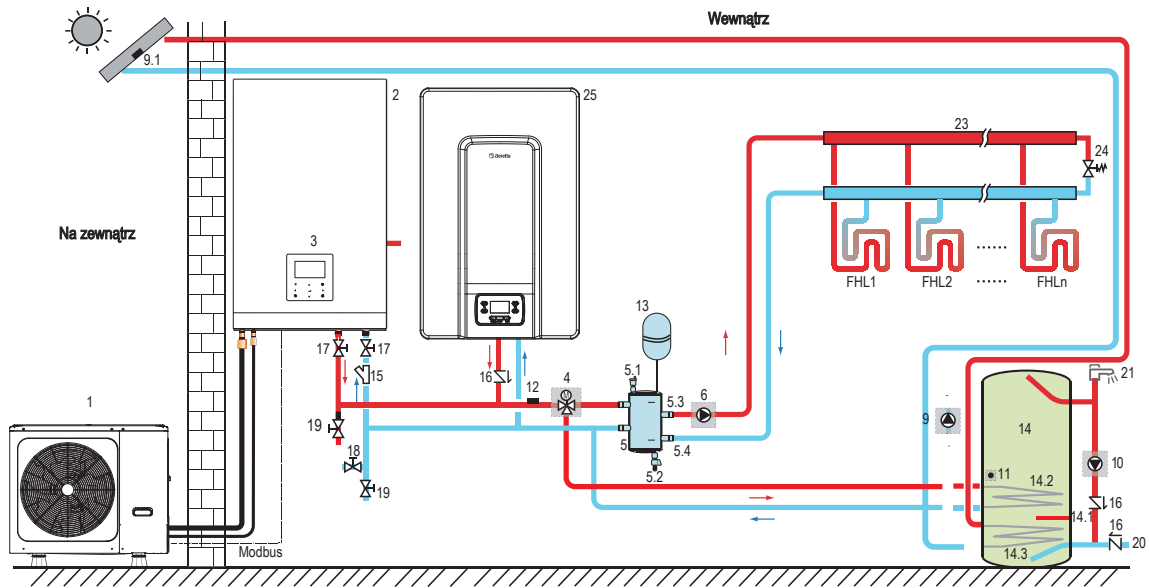
### TRYB C.W.U.

Temperatura wody na wyjściu ( $^{\circ}\text{C}$ ) ( $T_{w\_out}$ ), które pompa ciepła może osiągnąć przy różnych temperaturach zewnętrznych ( $T_4$ ) przedstawiono poniżej:



## PRZYKŁADOWE ZASTOSOWANIA

Przykład instalacji z EXCLUSIVE AGILE i dodatkowym źródłem ciepła do ogrzewania podłogowego i produkcji c.w.u. przez zasobnik c.w.u. i kolektory słoneczne

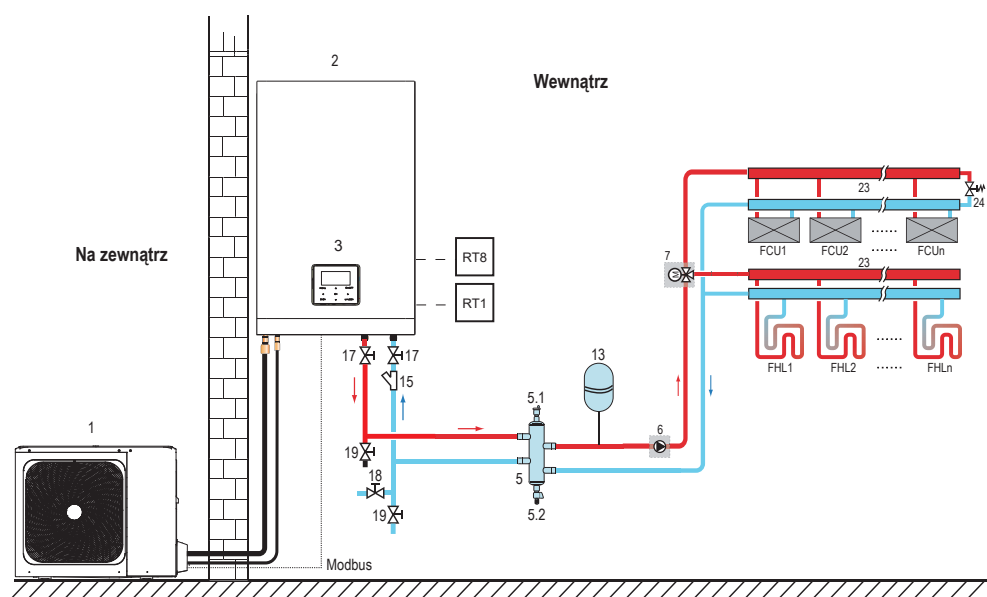


1	Jednostka zewnętrzna	6	Zewnętrzna pompa obiegowa*	24	Zawór przelewowy*
2	Jednostka wewnętrzna	13	Naczynie wzbiorcze*	25	wiszący kondensacyjny kocioł gazowy marki Beretta* **
3	Panel sterowania	15	Filtr (akcesorium)	FHL	Pętla ogrzewania podłogowego*
4	SV1: zawór 3-drogowy*	17	Zawór odcinający*	1... n	
5	Zbiornik buforowy *	18	Zawór napełniający*		
5.1	Zawór odpowietrzający automatyczny	19	Zawór spustowy*		
5.2	Zawór spustowy	23	Kolektor/ rozdzielacz*		

\*do nabycia oddzielnie

\*\*sprawdź kompatybilność z wybranym modelem kotła gazowego

Przykład systemu z EXCLUSIVE AGILE dla ogrzewania podłogowego i chłodzenia za pomocą klimakonwektorów



1	Jednostka zewnętrzna	7	SV2: zawór 3-drogowy*	RT8	Termostat pokojowy wysokonapięciowy*
2	Jednostka wewnętrzna	13	Naczynie wzbiorcze*	FHL	Pętla ogrzewania podłogowego*
3	Panel sterowania	15	Filtr (akcesorium)	1... n	
5	Zbiornik buforowy *	17	Zawór odcinający*	FCU	Klimakonwektor*
5.1	Zawór odpowietrzający automatyczny	18	Zawór napełniający*	1... n	
5.2	Zawór spustowy	19	Zawór spustowy*		
6	Zewnętrzna pompa obiegowa*	23	Kolektor/ rozdzielacz*		
		24	Zawór przelewowy*		

\*do nabycia oddzielnie



## DANE TECHNICZNE

SPECYFIKACJA TECHNICZNA	Jedn.	004	006	008	010	012	014	016	012T	014T	016T
<b>WYDAJNOŚĆ</b>											
<b>WYDAJNOŚĆ GRZEWCZA (A7°C; W35°C) (1)</b>											
Moc nominalna	kW	4,25	6,20	8,30	10,00	12,10	14,50	16,00	12,10	14,50	16,00
Współczynnik COP	kW/kW	5,20	5,00	5,20	5,00	4,95	4,70	4,50	4,95	4,70	4,50
Współczynnik SCOP	kW/kW	4,85	4,95	5,22	5,20	4,81	4,72	4,62	4,81	4,72	4,62
Sezonowa sprawność η <sub>s</sub>	%	191	195	206	205	189	186	182	189	186	182
Klasa efektywności energetycznej		A+++	A+++	A+++	A+++	A+++	A+++	A+++	A+++	A+++	A+++
<b>WYDAJNOŚĆ GRZEWCZA (A7°C; W45°C) (2)</b>											
Moc nominalna	kW	4,35	6,35	8,20	10,00	12,30	14,20	16,00	12,30	14,20	16,00
Współczynnik COP	kW/kW	3,80	3,75	3,95	3,80	3,80	3,65	3,60	3,80	3,65	3,60
<b>WYDAJNOŚĆ GRZEWCZA (A7°C; W55°C) (3)</b>											
Moc nominalna	kW	4,40	6,00	7,50	9,50	12,00	13,80	16,00	12,00	13,80	16,00
Współczynnik COP	kW/kW	2,95	3,00	3,18	3,10	3,10	3,00	2,90	3,10	3,00	2,90
Współczynnik SCOP	kW/kW	3,31	3,52	3,37	3,47	3,45	3,47	3,41	3,45	3,47	3,41
Sezonowa sprawność η <sub>s</sub>	%	130	138	132	137	135	136	133	135	136	133
Klasa efektywności energetycznej		A++	A++	A++	A++	A++	A++	A++	A++	A++	A++
<b>WYDAJNOŚĆ CHŁODZENIA (A35°C; W18°C) (4)</b>											
Moc nominalna	kW	4,50	6,55	8,40	10,00	12,00	13,50	14,20	12,00	13,50	14,20
Wskaźnik efektywności energetycznej EER		5,55	4,90	5,05	4,80	4,00	3,61	3,61	4,00	3,61	3,61
Sezonowy współczynnik efektywności SEER		7,77	8,21	8,95	8,78	7,10	6,90	6,75	7,04	6,85	6,71
<b>WYDAJNOŚĆ CHŁODZENIA (A35°C; W7°C) (5)</b>											
Moc nominalna	kW	4,70	7,00	7,40	8,20	11,60	12,70	14,00	11,60	12,70	14,00
Wskaźnik efektywności energetycznej EER		3,45	3,00	3,38	3,30	2,75	2,55	2,45	2,75	2,55	2,45
Sezonowy współczynnik efektywności SEER		4,99	5,34	5,83	5,98	4,89	4,86	4,69	4,86	4,83	4,67
<b>DANE DOTYCZĄCE POZIOMU GŁOŚNOŚCI</b>											
Ciśnienie akustyczne (6) - jedn. zewnętrzna	dB(A)	44	45	46	49	50	51	54	50	51	55
Moc akustyczna (7) - jedn. zewnętrzna	dB(A)	56	58	59	60	64	65	68	64	65	68
Ciśnienie akustyczne (6) - jedn. wewnętrzna	dB(A)	28	28	30	30	32	32	32	32	32	32
Moc akustyczna (7) - jedn. wewnętrzna	dB(A)	38	38	40	40	42	44	44	42	44	44
<b>DANE ELEKTRYCZNE</b>											
Zasilanie elektryczne	V/ph/Hz	220-240/1/50						380-415/3/50			
Dopuszczalne napięcie	V	220-240						380-415			
Całkowita moc wejściowa (8)	kW	2,2	2,6	3,3	3,6	5,4	5,7	6,1	5,4	5,7	6,1
Prąd pełnego obciążenia (9)	A	12	14	16	17	25	26	27	10	11	12
Czynnik chłodniczy		R32									
Ładunek czynnika chłodniczego	kg	1,5			1,65			1,84			
Sprężarka		rotacyjna DC-inverter									
Typ wentylatora zewnętrznego		Silnik DC/poziomy									

(1) Temperatura powietrza zewnętrznego 7°C DB, 6°C WB; temperatura wody na wejściu/wyjściu 30/35°C

(2) Temperatura powietrza zewnętrznego 7°C DB, 6°C WB; temperatura wody na wejściu/wyjściu 40/45°C

(3) Temperatura powietrza zewnętrznego 7°C DB, 6°C WB; temperatura wody na wejściu/wyjściu 47/55°C

(4) Temperatura powietrza zewnętrznego 35°C; temperatura wody na wejściu/wyjściu 23/18°C

(5) Temperatura powietrza zewnętrznego 35°C; temperatura wody na wejściu/wyjściu 12/7°C

(6) Mierzone w pozycji 1m przed urządzeniem i (1+wysokość urządzenia)/2m nad podłogą w komorze półbezechowej

(7) Wartość deklarowana zgodnie z EN 12102-1

(8) Moc pobierana przez sprężarki i wentylatory w granicznych warunkach pracy przy znamionowym napięciu zasilania

(9) Maksymalne natężenie prądu w obwodzie



Wartości zgodne z odpowiednimi normami i przepisami UE:

EN14511; EN14825; EN50564; EN12102; (UE) nr 811/2013; (UE) nr 813/2013; Dz.U.2014/C 207/02.





**RUG RIELLO URZĄDZENIA GRZEWCZE S.A.**

DZIAŁ HANDLOWY

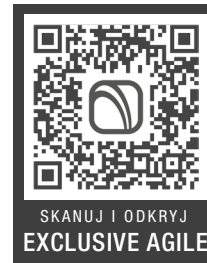
87-100 Toruń, ul. Kociewska 28/30


infolinia 24h/7: ☎ 801 044 804, 📞 +48 56 663 79 99

info.beretta.pl@carrier.com

rejestracja.beretta.pl

**www.beretta.pl**



 [facebook.com/BerettaHeatingPolska](https://facebook.com/BerettaHeatingPolska)

 **YouTube** [BerettaHeatingPolska](https://www.youtube.com/BerettaHeatingPolska)

 [BerettaHeating](https://www.linkedin.com/BerettaHeating)



©2023 Carrier. Wszelkie Prawa Zastrzeżone.

Wszystkie znaki towarowe i znaki usługowe, o których mowa w niniejszym katalogu, są własnością odpowiednich właścicieli.

Producent marki Beretta zastrzega sobie prawo do wprowadzanie poprawek i zmian w niniejszej karcie katalogowej w dowolnej chwili, bez wcześniejszego uprzedzenia. Rysunki, zdjęcia i schematy zawarte w karcie należy traktować jako poglądowe i nie zastępują prawidłowo wykonanego projektu.

27020931 - PL 04/2023