

LG THERMA V

KATALOG PRODUKTOWY

2022



SPIS TREŚCI

THERMA V™

WPROWADZENIE

PARTNERSTWO BIZNESOWE LG I PRZEDSPRZEDAŻ /NARZĘDZIA INŻYNIERSKIE	004
TECHNOLOGIA POMP CIEPŁA	010
THERMA V - WPROWADZENIE	012
CZYM JEST LG THERMA V	014
PRZEGLĄD ROZWIĄZAŃ POMP CIEPŁA POWIETRZE-WODA LG	016
TYPOSZEREG THERMA V	018
WPROWADZENIE DO TYPOSZEREGU THERMA V	020

FUNKCJE

PRZEGLĄD FUNKCJI	028
DOSKONAŁA WYDAJNOŚĆ I EFEKTYWNOŚĆ	030
WYGODA UŻYTKOWANIA	032
ŁATWA INSTALACJA I KONSERWACJA	035

PRODUKTY

MONOBLOC

R32 MONOBLOC S	038
R32 MONOBLOC	054

HYDROSPLIT

R32 HYDROSPLIT HYDRO BOX	070
R32 HYDROSPLIT IWT (ZINTEGROWANY ZBIORNIK)	080

SPLIT

R32 SPLIT	090
R32 IWT (ZINTEGROWANY ZBIORNIK)	098
R410A SPLIT	108
WYSOKOTEMPERATUROWA	118

POMPA CIEPŁA DO CWU

POMPA CIEPŁA DO CWU	126
---------------------	-----

AKCESORIA

AKCESORIA	140
MODUŁ LG WI-FI	144
ZBIORNIK CIEPŁEJ WODY UŻYTKOWEJ	145





PARTNERSTWO BIZNESOWE LG I PRZEDSPRZEDAŻ / NARZĘDZIA INŻYNIERSKIE






Europejska infrastruktura biznesowa

Dział europejskich rozwiązań klimatyzacyjnych LG Electronics jest zaangażowany w zapewnienie sukcesu Twojej firmie. Dzięki 16 ogólnoeuropejskim biurom sprzedaży i akademiom chcemy dotrzymywać obietnicy wsparcia, wydajności i proaktywności na każdym etapie naszego partnerstwa biznesowego.

Nasze wysoce konkurencyjne produkty są dostarczane przez nasze dedykowane europejskie centrum dystrybucyjne, aby zapewnić stałe i niezawodne dostawy.

W naszym europejskim laboratorium energetycznym LG Business Solutions opracowuje technologię pomp ciepła, która jest zoptymalizowana pod kątem zróżnicowanego europejskiego klimatu i warunków pogodowych, wraz z ciągłą weryfikacją wydajności produktu.



-  Centrala Europejska B2B
-  Krajowe biura sprzedaży
-  Akademie LG
-  Europejskie centrum dystrybucji
-  Europejskie laboratorium energetyczne



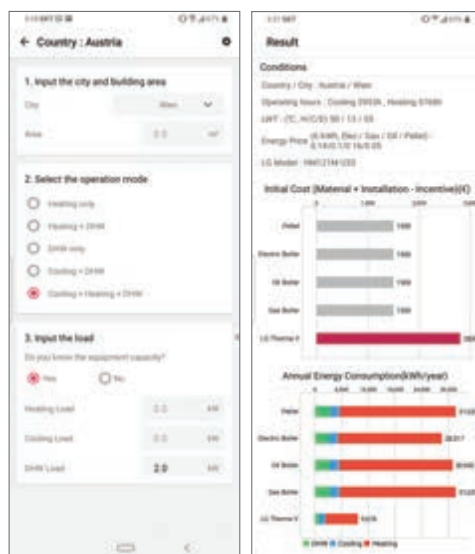
Przedprzedaż / narzędzia inżynieryjne

Firma LG zapewnia różnorodne oprogramowanie do obsługi THERMA V dla wszystkich klientów, w tym projektantów, instalatorów i użytkowników końcowych.

1. LG THERMA V SELECTOR

LG THERMA V Selector to aplikacja mobilna dla projektantów, instalatorów i użytkowników końcowych, które zapewniają różne symulacje z życia wzięte. Symulacja energii może szybko wskazać zużycie energii i koszty, a także wartości emisji CO₂, które można znacznie zmniejszyć w przypadku konwencjonalnych systemów grzewczych przy użyciu minimalnych wartości wejściowych. Zarówno przy wyborze modelu, jak i narzędziach do symulacji energii możliwy jest szybki i dokładny wybór ze szczegółowymi wartościami wejściowymi, takimi jak żądana konfiguracja systemu, wymagane obciążenie ogrzewania i ciepłej wody użytkowej (CWU), które obliczy zwrot kosztów, przyspieszy symulację energii i wygeneruje porównania kosztów. Poziom hałasu można również obliczyć za pomocą symulacji opartych na środowisku instalacji.

* Selektor LG THERMA V jest dostępny w sklepie Google Play, a także na urządzeniach iOS w Appstore.



2. LATS THERMA V

LATS THERMA V to oparty na komputerach PC program doboru modeli produktów LG THERMA V, umożliwiający dokładny i szybki wybór najbardziej odpowiedniego modelu w każdym środowisku użytkownika końcowego. Oprócz wyboru modelu możliwa jest szybsza symulacja energii i porównanie kosztów z innymi systemami. Ponadto klient może łatwo symulować zwrot kosztów, porównując konwencjonalne systemy, takie jak kocioł gazowy, kocioł elektryczny, używając LATS THERMA V.



3. LGMV

LGMV to przydatne narzędzie inżynieryjne, które monitoruje w czasie rzeczywistym obieg czynnika chłodniczego i wody w urządzeniu THERMA V. Pomaga instalatorom w efektywnym i wydajnym uruchomieniu i konserwacji po instalacji THERMA V. LGMV umożliwia inżynierom serwisowym / terenowym wykrywanie błędów i rozwiązywanie problemów w celu szybkiego i niezawodnego rozwiązywania problemów.



THERMA V™

THERMA V SELECTOR



Jak zainstalować?

Wyszukaj „LG Energy Payback” w sklepie Google Play lub Apple App Store.

Android

URL : <https://play.google.com/store/apps/details?id=com.lg.smartinverterpayback>



iOS

URL : <https://apps.apple.com/us/app/id1339037884>



PARTNERSTWO
BIZNESOWE LG
I PRZEDSPRZEDAŻ /
NARZĘDZIA
INŻYNIERSKIE

TECHNOLOGIA
POMPY CIEPŁA

THERMA V -
WPROWADZENIE

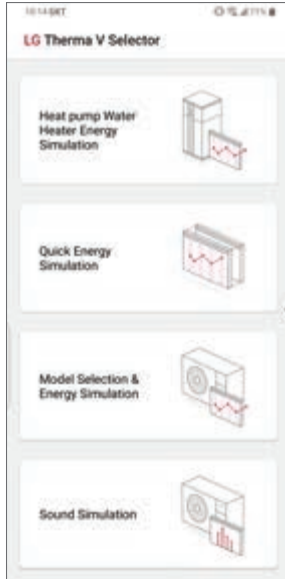
CZYM JEST LG
THERMA V

PRZEGLĄD
ROZWIĄZAŃ
POMP CIEPŁA
POWIETRZE-
WODA LG

TYPOSZEREG
THERMA V

WPROWADZENIE
DO TYPOSZEREGU
THERMA V

Tryb symulacji



→ Symulacja energetyczna pompy ciepła umożliwia porównanie pracy w tych samych warunkach z innymi źródłami ogrzewania

→ „Szybka symulacja energii” to szybki i łatwy tryb. Użytkownicy mogą zobaczyć roczne zużycie energii, koszty i emisję CO₂ z kilkoma danymi wejściowymi, co jest podobne do wersji strony internetowej LG THERMA V.

→ „Wybór modelu i symulacja energii” polega na dostarczeniu więcej informacji na temat modelu, symulacji energii i symulacji zwrotu kosztów. Użytkownicy mogą wybrać lub wprowadzić więcej informacji o miejscu lub stanie projektu, a następnie zobaczyć odpowiedni model, roczne zużycie energii, koszty, emisję CO₂ i wynik zwrotu.

→ „Symulacja dźwięku” to wyświetlenie obliczonego wyniku dźwiękowego.

Wybór modelu i symulacja energii

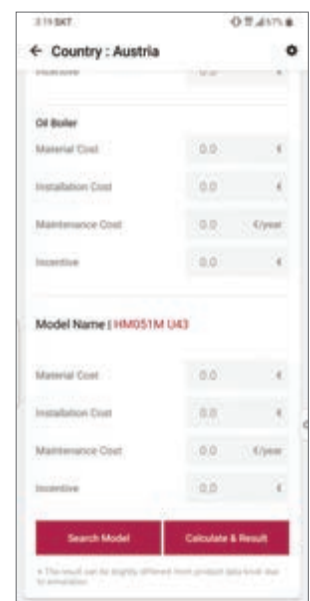
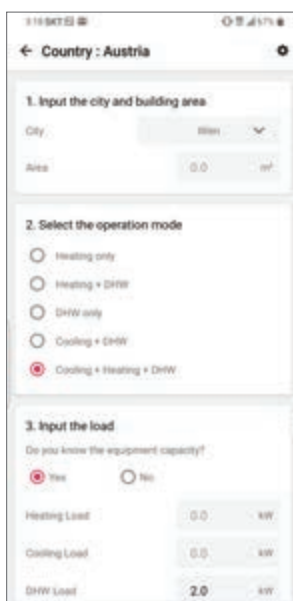
Wielu klientów przed wyborem pompy ciepła powietrze / woda zastanawia się, ile można zaoszczędzić na kosztach energii w porównaniu z konwencjonalnymi systemami grzewczymi i jak wybrać produkt o odpowiedniej wydajności do domu. LG THERMA V Selector umożliwia obliczanie rocznych kosztów energii i okresów zwrotu, a także wybór modelu poprzez zaawansowane symulacje za pomocą prostych wartości wejściowych.

- Wybór miasta
- Wejście obszaru budynku
- Wybór trybu pracy
- Obciążenie ciepłe

- Wybór okresu eksploatacji
- Wybór typu modelu

- Wprowadzanie warunków projektowych
- Wybór systemu do porównania

- Koszty związane z systemami
- Wyszukiwanie modelu spełniającego kryteria



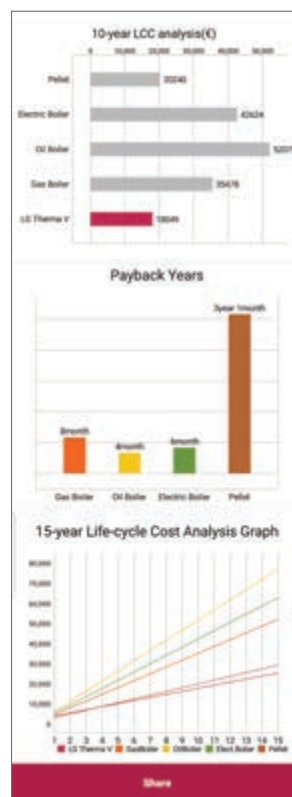
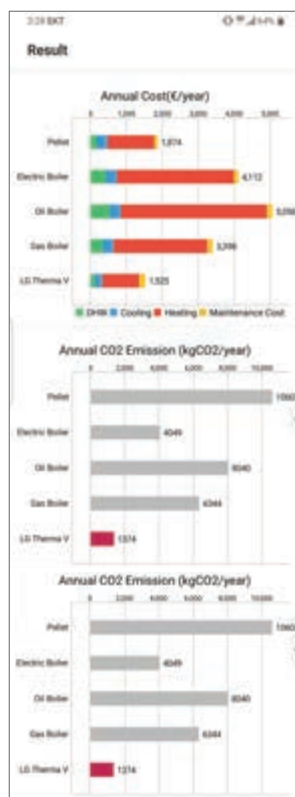
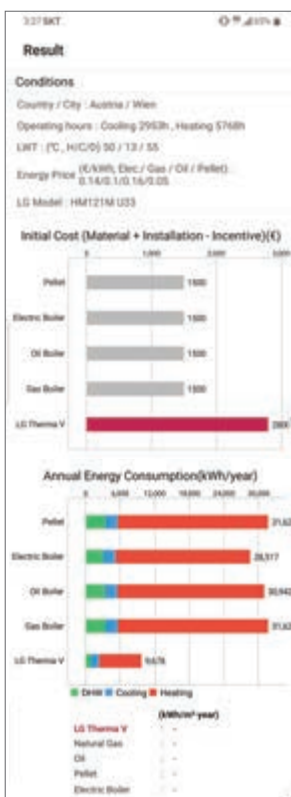
THERMA V SELECTOR

Wyniki i raport

Po przeprowadzeniu symulacji wyniki analizy, w tym początkowy koszt inwestycji, roczne zużycie energii i okres zwrotu, można sprawdzić w postaci różnych wykresów. Ponadto raport ten jest dostępny w formacie PDF i można go udostępniać za pośrednictwem poczty elektronicznej i komunikatora.

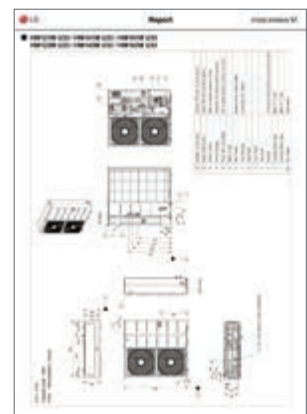
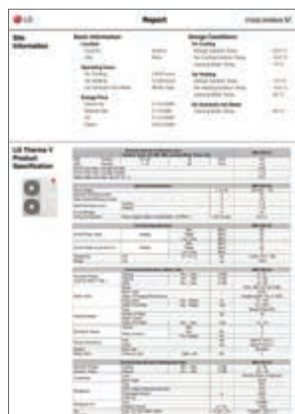
Wyniki

- Podsumowanie warunków symulacji
- Koszt początkowy
- Roczne zużycie energii.
- Koszt roczny
- Roczna emisja CO₂
- 10-letnia analiza LCC
- 15-letnia analiza LCC
- Rok zwrotu
- Wykres 15-letniej analizy LCC



Raport

- Strona tytułowa
- Informacje o projekcie
- Specyfikacja produktu
- Roczne zużycie energii
- Koszt cyklu życia
- Rysunki

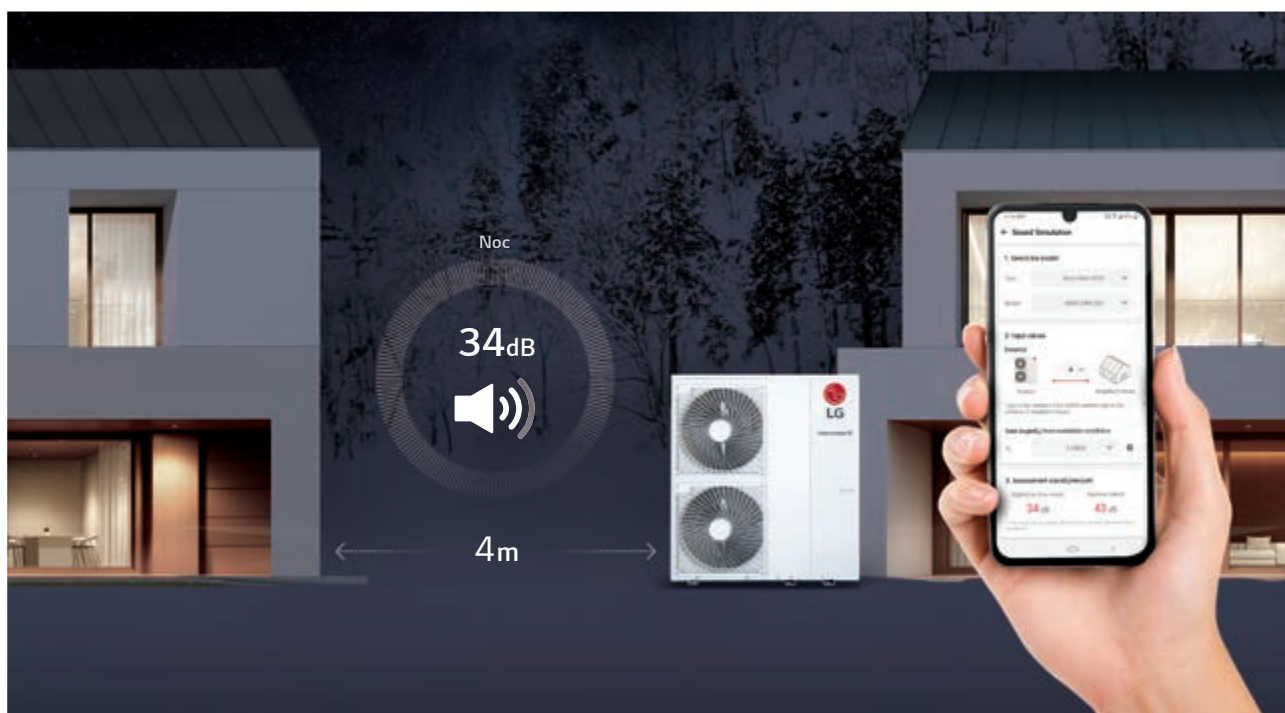
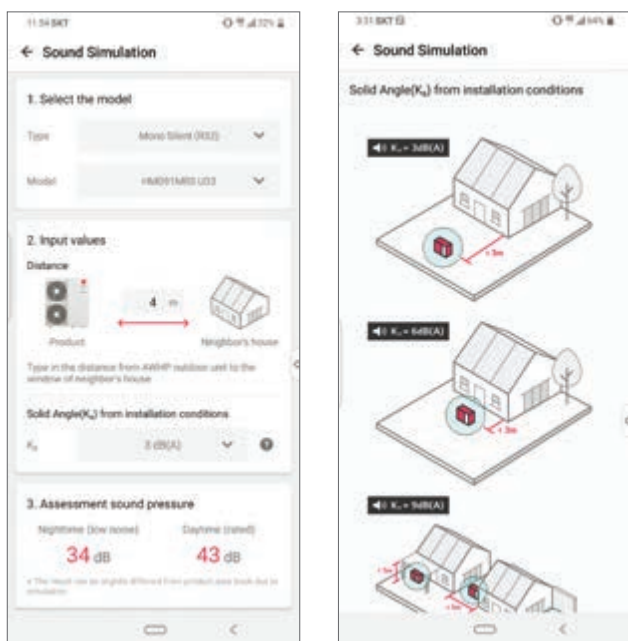


- PARTNERSTWO BIZNESOWE LG I PRZEDSPRZEDAŻ / NARZĘDZIA INŻYNIERSKIE
- TECHNOLOGIA POMPY CIEPŁA
- THERMA V - WPROWADZENIE
- CZYM JEST LG THERMA V
- PRZEGLĄD ROZWIĄZAŃ POMP CIEPŁA POWIETRZE-WODA LG
- TYPOSZEREG THERMA V
- WPROWADZENIE DO TYPOSZEREGU THERMA V

Symulacja dźwięku

Konsumenci zastanawiają się również, jaki będzie poziom hałasu po zainstalowaniu pompy ciepła powietrze-woda. Korzystając z funkcji symulacji dźwięku selektora THERMA V, można przewidzieć oczekiwane wartości ciśnienia akustycznego w ciągu dnia i nocy w zależności od odległości i warunków instalacji.

- Wybór modelu
- Wprowadzanie odległości



* Powyższa ilustracja jest przykładem symulacji w przypadku R32 Silent Monobloc w trybie niskiego poziomu hałasu.

TECHNOLOGIA POMPY CIEPŁA

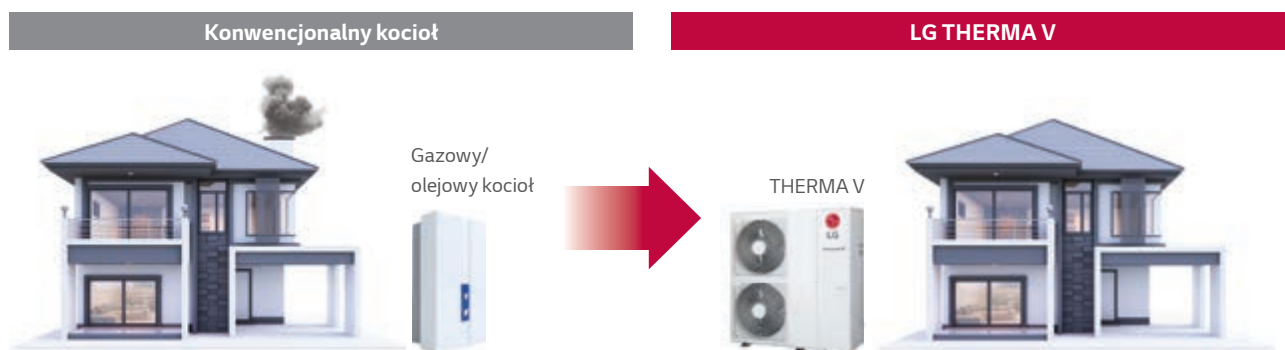
LG jest prawdziwym liderem technologii pomp ciepła.

Jako wiodący dostawca systemów HVAC, portfolio produktów grzewczych LG obejmuje szeroką gamę wysoce energooszczędnych systemów energii odnawialnej. Naszą misją jest zapewnienie odpowiedniego rozwiązania grzewczego dla każdego budynku.

Czym jest system pompy ciepła?

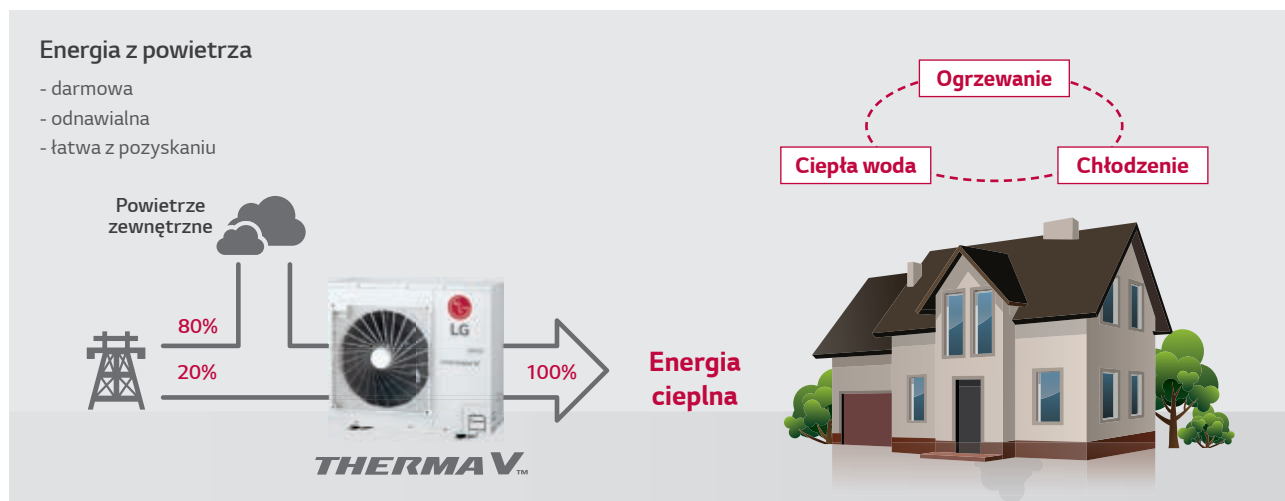
Zmodernizowana technologia: Wymiana konwencjonalnego źródła energii

Przez długi czas konwencjonalne systemy grzewcze do ogrzewania budynku używały paliw stałych, ciekłych czy gazowych. W takich konwencjonalnych systemach grzewczych pomijano aspekty środowiskowe, takie jak zużycie paliw kopalnych i zanieczyszczenie środowiska. W ostatnich latach wzrasta zainteresowanie tymi przyjaznymi dla środowiska urządzeniami, a żeby sprostać wymaganiom rynku, producenci stale rozwijają technologię pomp ciepła, aby wytwarzać najbardziej wydajne i przyjazne dla środowiska systemy w branży.

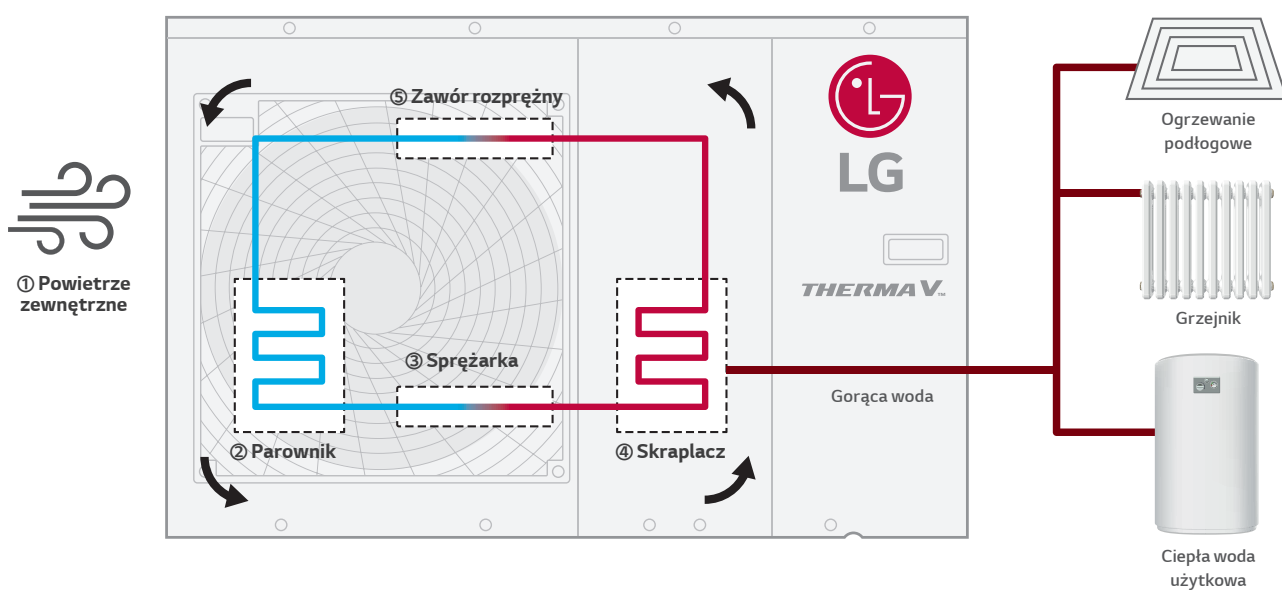


Odnawialna technologia: wykorzystanie energii odnawialnej

Pompa ciepła to urządzenie, które przekształca energię z powietrza, ziemi i wody w ciepło do celów użytkowych. Ta transformacja odbywa się poprzez zaawansowany cykl chłodniczy. Innymi słowy, odnosi się do techniki przenoszenia ciepła z odnawialnych źródeł energii, takich jak np. powietrze. Energia potrzebna do wytworzenia niezbędnego ciepła w porównaniu do kotłów wykorzystujących konwencjonalne paliwa kopalne, gaz czy olej wynosi jedną czwartą, a pozostałe trzy czwarte wykorzystywane jest z energii odnawialnej.



Jak działają pompy ciepła powietrze-woda?



① Powietrze zewnętrzne

Ciepło jest pobierane z powietrza zewnętrznego.

② Parownik

Ciekły czynnik chłodniczy o niskiej temperaturze absorbuje energię cieplną z powietrza zewnętrznego, a następnie zmienia swój stan skupienia z fazy ciekłej w gazową.

③ Sprężarka

Odparowany czynnik chłodniczy wpływa do sprężarki. Energia elektryczna potrzebna do pracy sprężarki jest przekształcana w ciepło i oddawana czynnikowi chłodniczemu.

④ Skraplacz

Czynnik chłodniczy w postaci gazu o wysokiej temperaturze wpływa do wymiennika ciepła i przekazuje energię cieplną do wody poprzez termodynamiczny proces wymiany ciepła zachodzący pomiędzy czynnikiem chłodniczym a wodą. Następnie zmienia swój stan skupienia w ciekły.

⑤ Zawór rozprężny

Czynnik chłodniczy w postaci ciekłej przepływa przez zawór rozprężny, który przywraca go do pierwotnej postaci obniżając jego temperaturę i ciśnienie.

THERMA V™

Zielony wybór dla rozsądnych klientów

THERMA V™

Możemy oczekiwać najwyższej grzewczej efektywności energetycznej, wydajności i wygody użytkowania

Jeśli uważasz się za rozsądnego konsumenta, na pewno zastanawiasz się, który system pompy ciepła powietrze -woda powinieneś wybrać. Idealnym wyborem byłoby urządzenie, które ma dobrą wydajność, łatwo nim sterować, a jednocześnie spełnia surowe przepisy środowiskowe. Biorąc pod uwagę, że przepisy dotyczące ochrony środowiska z roku na rok są ciągle zaostrzane, nie jest to wcale łatwe. Szczególnie dla konsumentów mieszkających w Europie, gdzie od 1 stycznia 2015 roku obowiązują nowe regulacje dotyczące fluorowanych gazów cieplarnianych.

Dla tych, którzy starają się sprostać tym zaostrzonym wymaganiom, czynnik chłodniczy R32 stanowi ważny element nowego inteligentnego rozwiązania, ponieważ ma znacznie mniejszy potencjał tworzenia efektu cieplarnianego (GWP) niż stosowany obecnie czynnik chłodniczy R410A. Spełniając potrzeby konsumentów, by efektywność energetyczna szła wraz z wysoką wydajnością, LG może zaoferować idealne rozwiązanie w postaci wyrobów THERMA V R32, które spełniają wysokie standardy i przynoszą dodatkowe korzyści poprzez zwiększenie poziomu efektywności i wydajności.



● PARTNERSTWO BIZNESOWE LG I PRZEDSPRZEDAŻ / NARZĘDZIA INŻYNIERSKIE	● TECHNOLOGIA POMPY CIEPŁA	● THERMA V - WPROWADZENIE	● CZYM JEST LG THERMA V	● PRZEGLĄD ROZWIĄZAŃ POMP CIEPŁA POWIETRZE- WODA LG	● TYPOSZEREG THERMA V	● WPROWADZENIE DO TYPOSZEREGU THERMA V
---	-------------------------------	--------------------------------------	----------------------------	---	--------------------------	--



- Najwyższa efektywność energetyczna: A+++ w rozporządzeniu ErP o etykietach energetycznych, szeroki zakres pracy, obniżony poziom hałasu
- Doskonała wydajność: wbudowana sprężarka R1, wysoka wydajność grzewcza przy niskiej temperaturze otoczenia
- Wygoda użytkownika: sterowanie LG ThinQ, wygodny harmonogram, większa swoboda instalacji, monitorowanie energii

WPROWADZENIE
FUNKCJE THERMA V
MONOBLOC
HYDROSPLIT
SPLIT
POMPA CIEPŁA DO CWU
AKCESORIA

THERMA V™

CO TO JEST LG THERMA V?

Zaawansowana technologia grzewcza firmy LG

THERMA V produkcji LG jest pompą ciepła powietrze-woda zaprojektowaną specjalnie dla nowych i modernizowanych domów z uwzględnieniem zaawansowanej technologii grzewczej LG i oszczędności energii. Pompa THERMA V może być stosowana jako rozwiązanie grzewcze współpracujące z instalacją podłogową lub grzejnikową, instalacją podgrzewu ciepłej wody użytkowej lub instalacją zawierającą kilka źródeł ciepła.



THERMA V™

Ogrzewanie pomieszczeń

Systemy THERMA V o dużym zasięgu i wysokiej wydajności może pokryć obciążenia cieplne różnych rodzajów domów.

Ciepła woda użytkowa

Pompa ciepła Therma V jest w stanie zagwarantować ciepłą wodę użytkową niezależnie od warunków atmosferycznych.

Chłodzenie

THERMA V to pojedyncze urządzenie, które oprócz ogrzewania i ciepłej wody użytkowej może również zapewniać chłodzenie pomieszczeń.

Wysoka efektywność i niska emisja CO₂

Oszczędność kosztów energii



Konwencjonalny kocioł



LG THERMA V

Emisja CO₂



Konwencjonalny kocioł



LG THERMA V

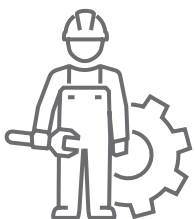


Korzyści dotyczące LG THERMA V



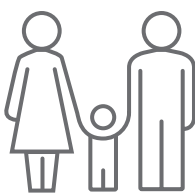
Dla właścicieli domów

- Oszczędność energii dzięki wykorzystaniu energii odnawialnej i wysokowydajnego sprzętu.
- Jednoczesna praca dla ogrzewania i chłodzenia.
- Możliwość ponownego wykorzystania istniejącej instalacji grzewczej z grzejnikiem, kotłem itp.
- Niższy koszt inwestycji.
- Monitorowanie energii i zdalne sterowanie.



Dla instalatora

- Oszczędność czasu dzięki szybkiej i łatwej instalacji.
- Jednoczesne ogrzewanie i chłodzenie.
- Doskonała wydajność grzewcza w niskiej temperaturze otoczenia.
- Tylko 1 sterownik może obsłużyć wszystkie nasze produkty.



Dla użytkownika końcowego

- Prosty w użyciu (Szczególnie dla osób starszych).
- Wyższy komfort dzięki przyjaznemu dla użytkownika sterownikowi.
- Wyższa niezawodność dzięki trwałości części i mniejszej awaryjności.
- Zmniejszony poziom hałasu dzięki cichej pracy w nocy.

PRZEGLĄD ROZWIĄZAŃ POMP CIEPŁA POWIETRZE-WODA LG

		Monobloc		Hydrosplit	
		-		Hydroboks (na ścianie)	IWT (Zintegrowany zbiornik na CWU)
Typszereg		R32 Monobloc S	R32 Monobloc	R32 Hydrosplit	R32 Hydrosplit IWT
		1Ø : 5/7/9/12/14/16 kW 3Ø : 12/14/16 kW	1Ø : 5/7/9/12/14/16 kW 3Ø : 12/14/16 kW	1Ø : 12/14/16 kW 3Ø : 12/14/16 kW	1Ø : 12/14/16 kW 3Ø : 12/14/16 kW
Zastosowanie		Ogrzewanie, Chłodzenie, CWU 		Ogrzewanie, Chłodzenie, CWU 	Ogrzewanie, Chłodzenie, CWU
Klasa energetyczna		 Ogrzewanie: 35°C A+++ Ogrzewanie: 55°C A++ CWU: 1) A+, 5/7/9 kW; A, 12/14/16 kW; 2) A+, 5/7/9 kW		 Ogrzewanie: 35°C A+++ Ogrzewanie: 55°C A++	 Ogrzewanie: 35°C A+++ Ogrzewanie: 55°C A++ CWU: Profil L A+
Zakres pracy (ogrzewanie)	Powietrzezew.	-25 ~ 35°C	-25 ~ 35°C	-25 ~ 35°C	-25 ~ 35°C
	Temp. wody	15 ~ 65°C	15 ~ 65°C	15 ~ 65°C	15 ~ 65°C
Potrzeby klienta	Projektant i instalator	- Nie chce w instalacji przewodów z czynnikiem chłodniczym - Wykorzystanie istniejących urządzeń do konwencjonalnego kotła - Oszczędność czasu instalacji i uruchomienia (koncepcja "all-in-one", brak w instalacji przewodów z czynnikiem chłodniczym) - Brak jednostki wewnętrznej		- Oszczędność czasu instalacji i uruchomienia (brak w instalacji przewodów z czynnikiem chłodniczym)	- Oszczędność czasu instalacji i uruchomienia (brak w instalacji przewodów z czynnikiem chłodniczym) - Tam, gdzie przestrzeń jest bardzo ograniczona - Oszczędność miejsca na instalację zbiornika buforowego i zbiornika wyrównawczego
	Użytkownik końcowy	- Eliminacja potencjalnego ryzyka wycieku czynnika chłodniczego - Łatwe i intuicyjne sterowanie - Niezawodne działanie i długa żywotność		- Niskie koszty eksploatacji - Zdalne sterowanie za pomocą smartfona - Integracja sterowania między kotłem a Therma V	- Cicha praca - Wykorzystanie cennej przestrzeni kotłowni do celów prywatnych
Propozycja LG		- Brak przewodów czynnika chłodniczego - Nowy interfejs (standardowy Sterownik RS3) - Współpraca ze źródłem ciepła firmy zewnętrznej		- Wysoka efektywność energetyczna - Rozwiązanie do sterowania Wi-Fi LG ThinQ - Łatwe uruchomienie za pomocą narzędzia komputerowego (konfigurator LG)	- Praca w trybie cichym z ustawieniem harmonogramu - Wymiennik ciepła o wysokiej odporności na korozję
		- Koncepcja "all in one" (bez przewodów czynnika chłodniczego)		- Koncepcja Hydrosplit	- Koncepcja "wszystko w jednym" (zintegrowany zbiornik CWU z jednostką wewnętrzną) - Koncepcja Hydrosplit - Wyrafinowany i harmonijny wygląd jednostki wewnętrznej - Zapewnia opcję integracji zbiornika buforowego i zbiornika wyrównawczego CWU w jednostkach wewnętrznych
Korzyści		- Wiele rozwiązań (ogrzewanie, chłodzenie, CWU) - Oszczędność energii dzięki wykorzystaniu energii odnawialnej i wysokowydajnego sprzętu - Wsparcie poprzez program zachęt - Prosta wymiana istniejącego kotła przy zachowaniu istniejącej instalacji grzewczej		- Zmniejszenie ryzyka wycieku czynnika chłodniczego - Szybka i łatwa instalacja oraz uruchomienie - Działanie hybrydowe z istniejącymi obiektami	
		- Oszczędność miejsca w kotłowni			- Wykorzystanie cennej przestrzeni kotłowni do celów prywatnych

1) Połączenie z OSHW-200F (profil L)

2) Połączenie z OSHW-300F (profil XL)

PARTNERSTWO
BIZNESOWE LG
I PRZEDSPRZEDAŻ
/ NARZĘDZIA
INŻYNIERSKIE

TECHNOLOGIA
POMPY CIEPŁA

THERMA V -
WPROWADZENIE

CZYM JEST LG
THERMA V

PRZEGLĄD
ROZWIĄZAŃ
POMP CIEPŁA
POWIETRZE-
WODA LG

TYPOSZEREG
THERMA V

WPROWADZENIE
DO TYPOSZEREGU
THERMA V

WPROWADZENIE

FUNKCJE THERMA V

MONOBLOC

HYDROSPLIT







SPLIT

POMPA CIEPŁA DO CWU

AKCESORIA

Split		Pompa ciepła do CWU		
Hydroboks (na ścianie)	IWT (Zintegrowany zbiornik na CWU)	Stojąca	Pompa ciepła do CWU	
R32 Split	R410A Split	R32 Split IWT (Zintegrowany zbiornik CWU)	Wysokotemperaturowa	Pompa ciepła do CWU
1Ø : 5/7/9 kW	1Ø : 12/14/16 kW 3Ø : 12/14/16 kW	1Ø : 5/7/9 kW	1Ø : 16 kW	1Ø : 200 / 270L
Ogrzewanie, Chłodzenie, CWU 		Ogrzewanie, Chłodzenie, CWU 		Ogrzewanie, CWU
-25 - 35°C	-25 - 35°C	-25 - 35°C	-25 - 35°C	-5 - 48°C
15 - 65°C	15 - 57°C	15 - 65°C	25 - 80°C	35 - 65°C
- Eliminacja potencjalnego ryzyka zamarzania odsłoniętych rur wodnych				- Mniejsza przestrzeń montażowa
- Wykorzystanie istniejących urządzeń do konwencjonalnego kotła		- Oszczędność czasu instalacji i uruchomienia - Tam, gdzie przestrzeń jest bardzo ograniczona - Oszczędność miejsca na instalację zbiornika buforowego i zbiornika wyrównawczego - Wykorzystanie istniejących urządzeń do konwencjonalnego kotła	- Rozwiązanie dla stabo ocieplonego lub starego domu - Wysoka temperatura CWU spełniająca wymogi regulacji wody sanitarnej	- Oszczędność czasu instalacji - Wygodne sprawdzenie działania - Wygodna konserwacja
- Eliminacja ryzyka potencjalnego zamarzania odsłoniętych rur wodnych - Cicha praca - Zdalne sterowanie za pomocą smartfona		- Niskie koszty eksploatacji - Proste i intuicyjne sterowanie - Niezawodne działanie i długa żywotność	- Korzystanie z istniejących urządzeń (stare grzejniki)	- Niskie koszty eksploatacji - Wystarczająca ilość ciepłej wody - Cicha praca - Łatwe i intuicyjne sterowanie
- Integracja sterowania między kotłem a Therma V		- Wykorzystanie cennej przestrzeni kotłowni do celów prywatnych - Integracja sterowania między kotłem a Therma V		
- Wysoka efektywność energetyczna - Nowy interfejs (Sterownik Standard III) - Wymiennik ciepła o wysokiej odporności na korozję		- Praca w trybie cichym z ustawieniem harmonogramu - Rozwiązanie sterujące Wi-Fi LG ThinQ - Łatwe uruchomienie za pomocą narzędzia komputerowego (konfigurator LG)		- Stylowy wygląd - Najwyższa klasa efektywności energetycznej (R410A-R134a) - Wysoka wydajność grzewcza - Cicha praca - Inteligentne sterowanie
- Umieszczenie elementów hydraulicznych w jednostce oraz rur wodnych w kotłowni - Współpraca ze źródłem ciepła firmy zewnętrznej		- Koncepcja "wszystko w jednym" (zintegrowany zbiornik CWU z jednostką wewnętrzną) - Wyrafinowany i harmonijny wygląd jednostki wewnętrznej - Zapewnia opcję integracji zbiornika buforowego i zbiornika wyrównawczego CWU w jednostkach wewnętrznych - Współpraca ze źródłem ciepła firmy zewnętrznej	- Maksymalna temp. wody 80°C dzięki 2-stopniowej kompresji kaskadowej (R410A-R134a) - Pasuje do starych instalacji grzewczych	
- Brak ryzyka zamarznięcia wody w rurach, nawet po długim zaniku prądu - Oszczędność energii dzięki wykorzystaniu energii odnawialnej i wysokowydajnego sprzętu - Szybka i łatwa instalacja oraz uruchomienie - Wsparcie poprzez program zachęt				- Stylowy wygląd - Oszczędność energii dzięki technologii inwerterowej - Szybsze i cieplejsze grzanie - Cicha praca - Rozwiązanie sterujące Wi-Fi LG ThinQ
- Wiele rozwiązań (ogrzewanie, chłodzenie, CWU) - Działanie hybrydowe z istniejącymi obiektami		- Wiele rozwiązań (ogrzewanie, chłodzenie, CWU) - Działanie hybrydowe z istniejącymi obiektami - Wykorzystanie cennej przestrzeni kotłowni do celów prywatnych	- Rozwiązanie wielofunkcyjne (ogrzewanie i dostarczenie CWU) - Uzyskanie wody o temperaturze 80°C bez dodatkowego podgrzewacza - Prosta wymiana istniejącego kotła	- Szybka i prosta instalacja - Łatwa kontrola i monitorowanie - 10 letnia gwarancja na sprężarkę

TYPOSZEREG













Czynnik	Typ		Typoszereg	Jednostka	Zasilanie ¹⁾	Wygląd	5 kW	7 kW		
R32	Monobloc		R32 Monobloc S		1Ø / 230V		HM051MR U44	HM071MR U44		
					3Ø / 400V					
					R32 Monobloc		1Ø / 230V		HM051M U43	HM071M U43
							3Ø / 400V			
	Hydro split		Hydroboks	R32 Hydrosplit	Jednostka zewnętrzna	1Ø / 230V		HU051MR U44	HU071MR U44	
					Jednostka wewnętrzna	3Ø / 400V				
			IWT	R32 Hydrosplit IWT Zintegrowany zbiornik CWU	Jednostka zewnętrzna	1Ø / 230V				
					Jednostka wewnętrzna	3Ø / 400V				
	Split		Hydroboks	R32 Split	Jednostka zewnętrzna	1Ø / 230V		HU051MR U44	HU071MR U44	
					Jednostka wewnętrzna					HN091MR NK5
			IWT	R32 Split IWT Zintegrowany zbiornik CWU	Jednostka zewnętrzna	1Ø / 230V		HU051MR U44	HU071MR U44	
					Jednostka wewnętrzna					HN0916T NB1
R410A	Split		Hydroboks	R410A Split	Jednostka zewnętrzna	1Ø / 230V				
					Jednostka wewnętrzna					
					Jednostka zewnętrzna				3Ø / 400V	
					Jednostka wewnętrzna					
R410A + R134a	Stojąca		Split wysokotemperaturowy	Jednostka zewnętrzna	1Ø / 230V					
				Jednostka wewnętrzna						

1) Zasilanie dotyczy jednostki zewnętrznej.

Czynnik	Typ	Zasilanie	Wygląd	200 L	270 L
R134a	Pompa ciepła do CWU	1Ø / 230V		WH20S	WH27S

* Produkcja może zostać przerwana, bez wcześniejszego powiadomienia, biorąc pod uwagę sytuację producenta.

PARTNERSTWO BIZNESOWE LG I PRZEDSPRZEDAŻ / NARZĘDZIA INŻYNIERSKIE
 TECHNOLOGIA POMPY CIEPŁA
 THERMA V - WPROWADZENIE
 CZYM JEST LG THERMA V
 PRZEGLĄD ROZWIĄZAŃ POMP CIEPŁA POWIETRZE-WODA LG
TYPOSZEREG THERMA V
 WPROWADZENIE DO TYPOSZEREGU THERMA V

9 kW	Wygląd	12 kW	14 kW	16 kW
HM091MR U44		HM121MR U34	HM141MR U34	HM161MR U34
		HM123MR U34	HM143MR U34	HM163MR U34
HM091M U43		HM121M U33	HM141M U33	HM161M U33
		HM123M U33	HM143M U33	HM163M U33
		HU121MRB U30	HU141MRB U30	HU161MRB U30
		HU123MRB U30	HU143MRB U30	HU163MRB U30
		HN1600MC NK1		
		HU121MRB U30	HU141MRB U30	HU161MRB U30
		HU123MRB U30	HU143MRB U30	HU163MRB U30
		HN1616Y NB1		
HU091MR U44				
HN091MR NK5				
HU091MR U44				
HN0916T NB1				
		HU121MA U33	HU141MA U33	HU161MA U33
		HN1616M NK5		
		HU123MA U33	HU143MA U33	HU163MA U33
		HN1636M NK5		
				HU161HA U33
				HN1610H NK3

WPROWADZENIE

FUNKCJE THERMA V

MONOBLOC

HYDROSPLIT

SPLIT

POMPA CIEPŁA DO CWU

AKCESORIA

WPROWADZENIE DO TYPOSZEREGU THERMA V



THERMA V R32 Monobloc S

THERMA V Monobloc S jest drugą generacją Monobloców LG na czynnik R32. Jak sugerują słowa "silence" oraz "supreme" Monobloc S charakteryzuje się niskim poziomem hałasu oraz najlepszą wydajnością w serii Therma V. Połączenie jednostki wewnętrznej i zewnętrznej w jedno urządzenie, umożliwia podłączenie z instalacją wewnętrzną jedynie rurami wodnymi, eliminując potrzebę instalacji rur chłodniczych. Ponadto wewnątrz jednostki są umieszczone elementy hydrauliczne, takie jak płytowy wymiennik ciepła, zbiornik wyrównawczy, pompa wody, czujnik przepływu, czujnik ciśnienia, zawór odpowietrzający i zawór bezpieczeństwa. R32 Monobloc S zapewnia doskonałą wydajność grzewczą, szczególnie w niskich temperaturach otoczenia, jednocześnie obniżając emisję dwutlenku węgla dzięki czynnikowi R32.

Typoszereg	Wydajność (kW)	5,5	7,0	9,0	12,0	14,0	16,0
R32 Monobloc S	1Ø 230V	•	•	•	•	•	•
	3Ø 400V				•	•	•



THERMA V R32 Monobloc

THERMA V Monobloc to urządzenie, w którym jednostka wewnętrzna i zewnętrzna są połączone w jedną całość. Dlatego nie ma potrzeby wykonywania instalacji rurowych czynnika chłodniczego. Jednostka Monobloc znajdująca się na zewnątrz jest połączona tylko przewodami wodnymi. Ponadto dodatkowe elementy po stronie wodnej, takie jak płytowy wymiennik ciepła, naczynie wzbiorcze, pompa wodna są zawarte w jednej obudowie.

Monobloc został zaprojektowany z myślą o energooszczędności, wygodzie i łatwym w obsłudze sterowaniu. Działając z czynnikiem chłodniczym R32 o niskim współczynniku ocieplenia globalnego (GWP) i rewolucyjną sprężarką LG R1, spełnia wymagania zrównoważonego ogrzewania. System może być wyposażony w opcjonalny moduł Wi-Fi, a dzięki aplikacji LG ThinQ na smartfony użytkownicy mogą monitorować i zdalnie sterować produktami LG.

Typoszereg	Wydajność (kW)	5,5	7,0	9,0	12,0	14,0	16,0
R32 Monobloc	1Ø 230V	•	•	•	•	•	•
	3Ø 400V				•	•	•



THERMA V R32 Hydroplit

Mając na uwadze innowacje i bezpieczeństwo, LG THERMA V R32 Hydroplit rozdziela jednostkę wewnętrzną i jednostkę zewnętrzną, łącząc je tylko rurami wodnymi. Wymiennik ciepła znajduje się w jednostce zewnętrznej, co zmniejsza ryzyko wycieku czynnika chłodniczego w pomieszczeniu. Szybka i łatwa instalacja jest możliwa dzięki wbudowanym elementom hydraulicznym jednostki wewnętrznej, takim jak pompa wody, zbiornik wyrównawczy i odpowietrznik.

Typoszereg	Wydajność (kW)	5,5	7,0	9,0	12,0	14,0	16,0
R32 Hydroplit Hydro Box	1Ø 230V				•	•	•
	3Ø 400V				•	•	•

* Zasilanie dotyczy jednostki zewnętrznej.



THERMA V R32 Hydroplit IWT

LG THERMA V R32 Hydroplit rozdziela jednostkę wewnętrzną i jednostkę zewnętrzną, łącząc je tylko rurami wodnymi. Wymiennik ciepła znajduje się w jednostce zewnętrznej, co zmniejsza ryzyko wycieku czynnika chłodniczego w pomieszczeniu. Zintegrowany zbiornik na wodę, to rozwiązanie do dostarczania ciepłej wody użytkowej, ogrzewania i chłodzenia pomieszczeń, które w wygodny sposób łączy wewnętrzny zbiornik ciepłej wody z oddzielną jednostką zewnętrzną. THERMA V R32 Hydroplit IWT to idealne rozwiązanie oszczędzające miejsce do zastosowań mieszkaniowych, ponieważ elementy hydrauliczne, takie jak zbiornik CWU i zbiornik buforowy, które są zwykle instalowane osobno, są w pełni zintegrowane.

Typoszereg	Wydajność (kW)	5,5	7,0	9,0	12,0	14,0	16,0
R32 Hydroplit IWT	1Ø 230V				•	•	•
	3Ø 400V				•	•	•

* Zasilanie dotyczy jednostki zewnętrznej.

WPROWADZENIE DO TYPOSZEREGU THERMA V



THERMA V R32 Split

W Thermie V Split, jednostki wewnętrzna i zewnętrzna są odseparowane. Te dwa komponenty połączone są czynnikiem chłodniczym. Elementy po stronie wodnej takie jak płytowy wymiennik ciepła, naczynie wzbiorcze czy pompa wody znajdują się w jednostce wewnętrznej. Ponadto, wszystkie przewody wodne związane z ogrzewaniem znajdują się wewnątrz budynku dzięki czemu ryzyko zamarznięcia wody jest zminimalizowane w odniesieniu do warunków zewnętrznych.

Split został zaprojektowany specjalnie dla nowo budowanych i remontowanych domów. Wysokowydajne produkty firmy LG zapewniają efektywne ogrzewanie pomieszczeń i dostarczanie ciepłej wody przy pracy z czynnikiem chłodniczym R32 o niskim współczynniku ocieplenia globalnego (GWP) i wyjątkową sprężarką R1 firmy LG. System może być wyposażony w opcjonalny moduł Wi-Fi, a dzięki aplikacji LG ThinQ na smartfony użytkownicy mogą monitorować i zdalnie sterować produktami LG.

Typoszereg	Wydajność (kW)	5,5	7,0	9,0	12,0	14,0	16,0
R32 Split Hydro Box	1Ø 230V	•	•	•			
	3Ø 400V						

* Zasilanie dotyczy jednostki zewnętrznej.



THERMA V R32 IWT

THERMA V R32 IWT, czyli zintegrowany zbiornik na wodę, to rozwiązanie do dostarczania ciepłej wody użytkowej, ogrzewania i chłodzenia pomieszczeń, które w wygodny sposób łączy wewnętrzny zbiornik ciepłej wody z oddzielną jednostką zewnętrzną. THERMA V R32 IWT to idealne rozwiązanie oszczędzające miejsce do zastosowań mieszkaniowych, ponieważ elementy hydrauliczne, takie jak zbiornik CWU i zbiornik buforowy, które są zwykle instalowane osobno, są w pełni zintegrowane.

Typoszereg	Wydajność (kW)	5,5	7,0	9,0	12,0	14,0	16,0
R32 Split IWT	1Ø 230V	•	•	•			
	3Ø 400V						

* Zasilanie dotyczy jednostki zewnętrznej.



THERMA V R410A Split

W Thermie V Split, jednostki wewnętrzna i zewnętrzna są odseparowane. Te dwa komponenty połączone są czynnikiem chłodniczym. Elementy po stronie wodnej takie jak płytowy wymiennik ciepła, naczynie wzbiorcze czy pompa wody znajdują się w jednostce wewnętrznej. Ponadto, wszystkie przewody wodne związane z ogrzewaniem znajdują się wewnątrz budynku dzięki czemu ryzyko zamarznięcia wody jest zminimalizowane w odniesieniu do warunków zewnętrznych.

LG THERMA V R410A Split został zaprojektowany z myślą o użytkownikach i instalatorach, którzy chcą zastosować rozwiązanie grzewcze w budynku o dużej wydajności lub w rejonach, w których panują chłodniejsze warunki klimatyczne. Ma zmaksymalizowaną efektywność energetyczną A++ w średnich temperaturach, co prowadzi do obniżenia kosztów operacyjnych.

Typoszereg	Wydajność (kW)	5,5	7,0	9,0	12,0	14,0	16,0
R410A Split Hydro Box	1Ø 230V				•	•	•
	3Ø 400V				•	•	•

* Zasilanie dotyczy jednostki zewnętrznej.



THERMA V Wysokotemperaturowa

Technologia kaskady sprężarek BLDC R410A i R134a pozwala na wytworzenie gorącej wody o temperaturze maks. 80°C. Nadaje się ona do zastosowania w istniejących, starych kotłowych systemach grzewczych, które wymagają zasilania gorącą wodą.

To urządzenie nadaje się do domów starszych, słabo zaizolowanych, które wymagają wyższej temperatury zasilającej instalację.

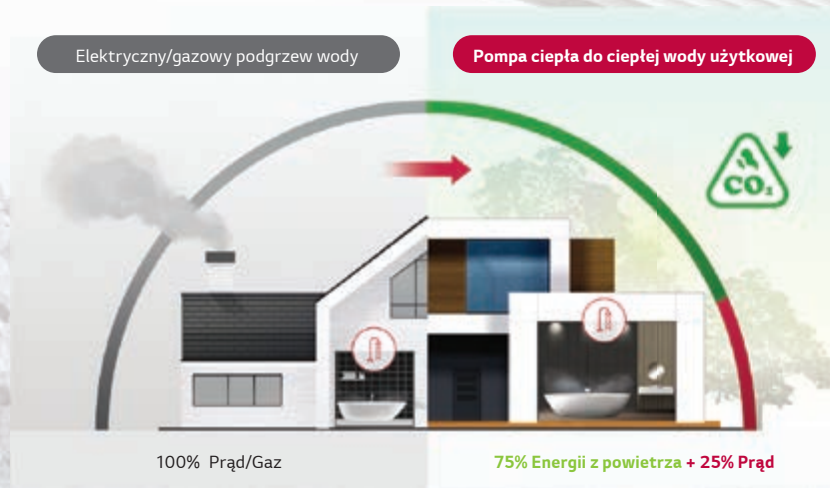
Typoszereg	Wydajność (kW)	5,5	7,0	9,0	12,0	14,0	16,0
Wysokotempe- raturowa	1Ø 230V						•
	3Ø 400V						

* Zasilanie dotyczy jednostki zewnętrznej.

WPROWADZENIE DO TYPOSZEREGU THERMA V

Czym jest pompa ciepła do CWU?

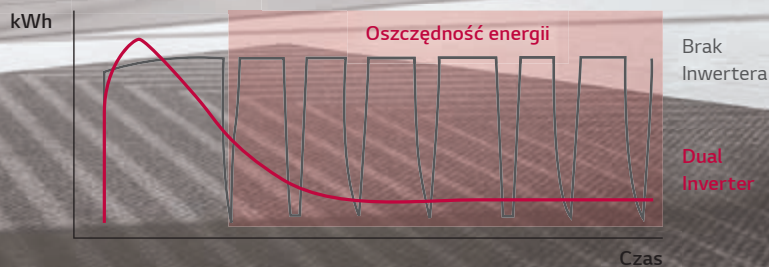
Wraz z rosnącym naciskiem na ekologiczne rozwiązania energetyczne, pompa ciepła do CWU LG pozyskuje 75% swojej energii z powietrza zewnętrznego. To odnawialne źródło wykorzystuje niską temperaturę otoczenia i za pośrednictwem w dwóch wymienników ciepła: skraplacza i parownika doprowadza do uzyskania ciepłej wody użytkowej



* Technologia LG Inverter

Technologię inwerterową LG można znaleźć w wielu renomowanych urządzeniach LG, od lodówek i pralek, aż po linię klimatyzatorów. Technologia ta pozwala sprężarce inwerterowej na osiągnięcie wyższej efektywności energetycznej, wydajności chłodniczej i komfortu w porównaniu ze sprężarkami bez technologii inwerterowej.

Zmiana zużycia energii



Elastyczne miejsca instalacji



Pralnia



Przedsiónek



Łazienka

※ Rzeczywisty wygląd produktu może odbiegać od przedstawionego na zdjęciach

- PARTNERSTWO BIZNESOWE LG I PRZEDSPRZEDAŻ / NARZĘDZIA INŻYNIERSKIE
- TECHNOLOGIA POMPY CIEPŁA
- THERMA V - WPROWADZENIE
- CZYM JEST LG THERMA V
- PRZEGLĄD ROZWIĄZAŃ POMP CIEPŁA POWIETRZE-WODA LG
- TYPOSZEREK THERMA V
- WPROWADZENIE DO TYPOSZEREKU THERMA V



Sprężarka Dual Inverter

- Najwyższa klasa efektywności energetycznej
- Wzrost wydajności ciepłej wody ↑
 - Cicha praca
 - Różne tryby pracy

Inteligentne sterowanie

- Wbudowany moduł Wi-Fi
- Inteligentna diagnostyka
- Prosta kontrola&monitoring

Tożsamość wzornictwa LG

- Wygląd premium

Higieniczny & Trwały zbiornik

- Zabezpieczenie przed bakteriami
 - Permanent Sacrifice Rod
 - 10 lat gwarancji

- WPROWADZENIE
- FUNKCJE THERMA V
- MONOBLOC
- HYDROSPLIT
- SPLIT
- POMPA CIEPŁA DO CWU
- AKCESORIA



Łazienka



Garaż



Kotłownia

A modern, two-story house with large glass windows and doors is shown at dusk. The interior lights are on, and the view through the glass shows a living area with a sofa and a plant. In the foreground, there is a swimming pool and a paved patio area. The background features a cityscape with lights and mountains under a dark sky. A large, semi-transparent blue triangle is overlaid on the left side of the image.

THERMAV™

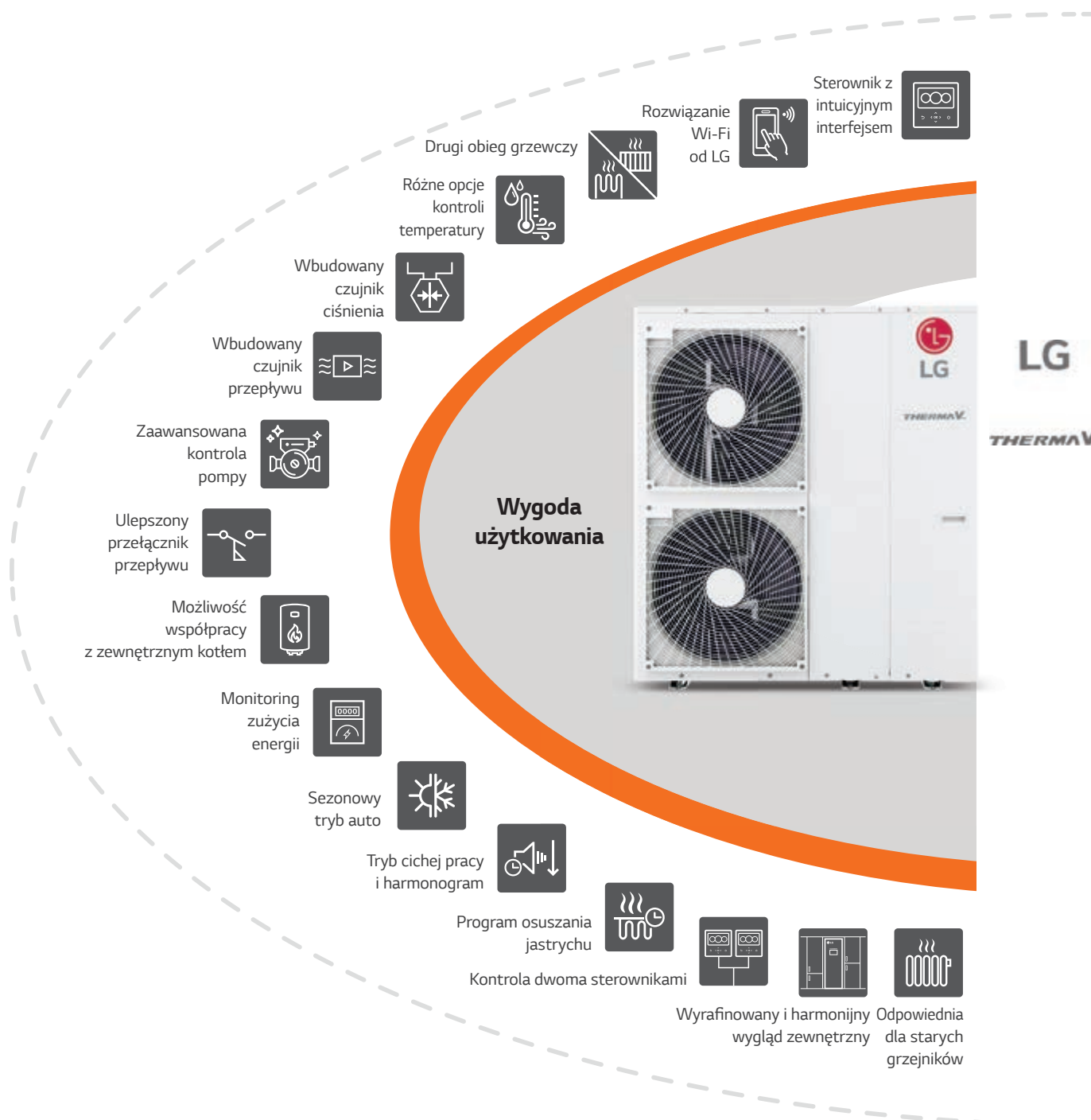
FUNKCJE



PRZEGLĄD FUNKCJI

Unikalne funkcje LG THERMA V

LG THERMA V została zaprojektowana w celu zapewnienia efektywnego ogrzewania pomieszczeń i ciepłej wody użytkowej przy jednoczesnym zapewnieniu wygody użytkowania dla klienta. Aby osiągnąć ten ostateczny cel, firma LG opracowała i zastosowała podstawowe technologie i funkcje ogrzewania w LG THERMA V.



Wygoda użytkowania

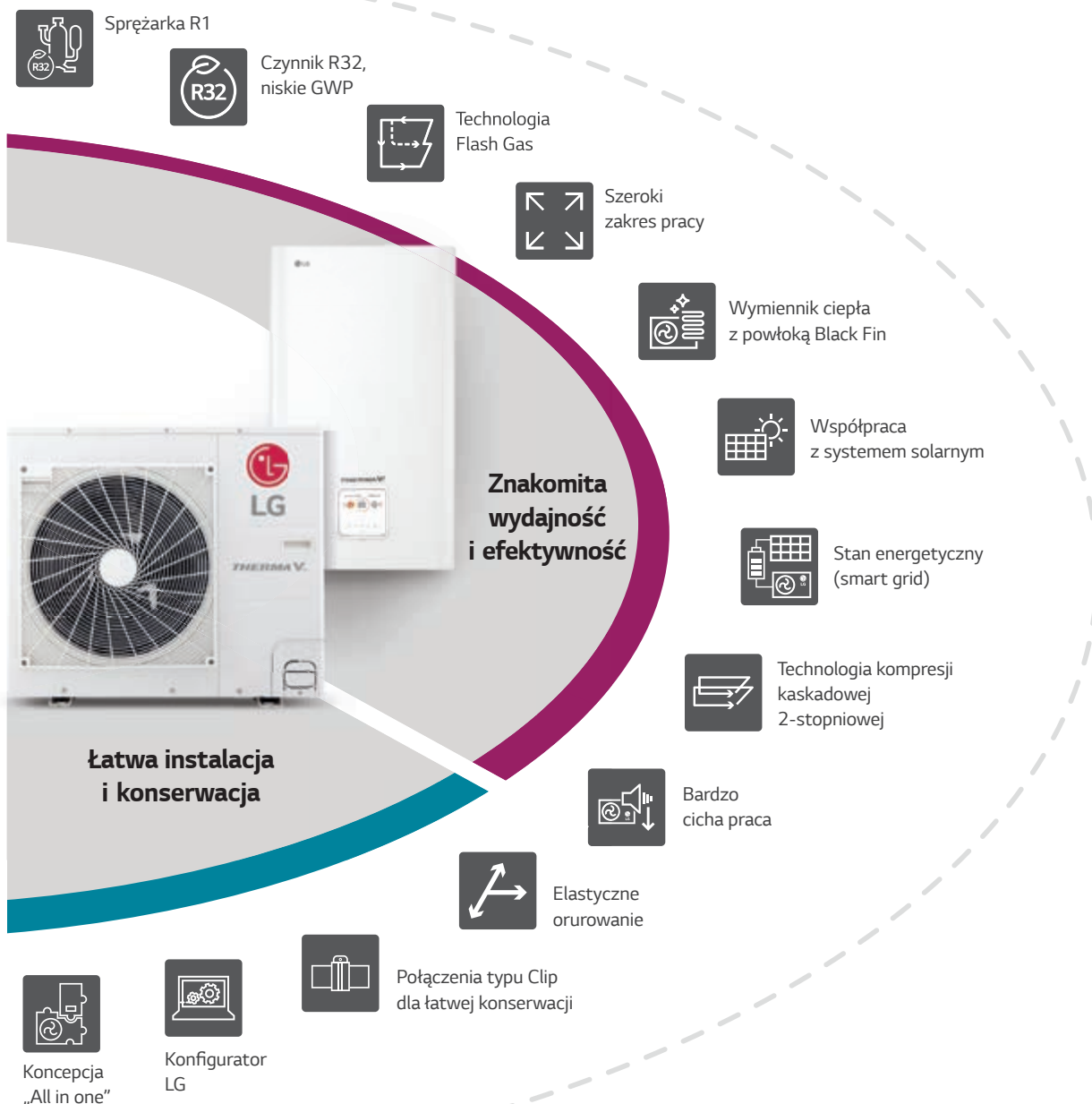
LG THERMA V jest wyposażona w różne funkcje przeznaczone dla wygody użytkownika, które pozwalają na zwiększony komfort i kontrolę. Przyjazny dla użytkownika interfejs sterownika pozwala na zoptymalizowaną i intuicyjną kontrolę, a szeroka łączność jednostki zapewnia również wygodę sterowania.

Znakomita wydajność i efektywność

LG THERMA V zapewnia światowej klasy efektywność energetyczną dzięki zastosowaniu rewolucyjnej technologii firmy LG, takiej jak sprężarka R1 i wymiennik ciepła Black Fin. Produkty LG osiągnęły wysoką wydajność grzewczą nawet w ekstremalnie niskich temperaturach, a LG THERMA V może zapewnić klientom spokój ducha dzięki niezawodności produktu.

Łatwa instalacja i konserwacja

LG THERMA V oferuje profesjonalnym instalatorom elastyczność instalacji i konserwacji. Konfigurator LG pozwala również zaoszczędzić czas podczas uruchamiania, zaś podczas konserwacji połączenia typu clips pozwalają na szybki i łatwy demontaż komponentów.



DOSKONAŁA WYDAJNOŚĆ I EFEKTYWNOŚĆ



RI Compressor™ Rewolucyjna technologia LG

RI Compressor™ oferuje zaawansowaną wydajność, niezawodność i zasięg działania, między innymi dzięki ulepszonemu ruchowi przechylnemu spirali.



Rozszerzony zakres pracy (maks. 150Hz)



Mechanizm osiowego powrotu oleju i prowadnica separacji oleju zmniejszająca jego ubytki

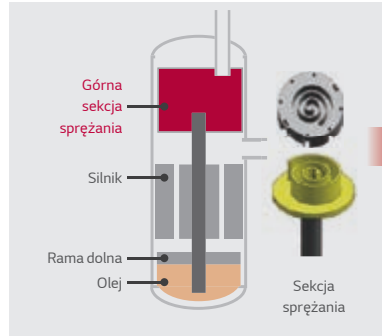


Konstrukcja wału napędowego z podparciem jego obu końców
- Pewne działanie sprężarki zapewniające wyższą trwałość

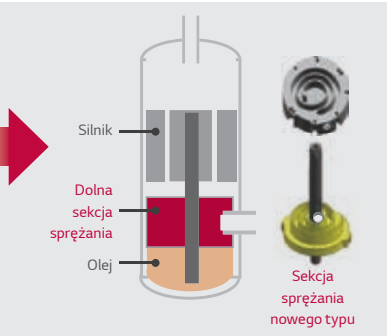


Dolna kompresja i prosta konstrukcja
- Mniejszy hałas i drgania
- Mniejszy ciężar
- Najwyższa niezawodność

Konwencjonalna sprężarka spiralna



Nowa sprężarka R1



Wymiennik ciepła z powłoką Black Fin

Czarna powłoka chroni wymiennik przed korozją powodowaną przez agresywne środowisko lub zanieczyszczenia przemysłowe. Powłoka hydrofilowa chroni powłokę antykorozyjną oraz zapobiega gromadzeniu się wody na wymienniku co pozytywnie wpływa na zapobieganie korozji.

Black Fin

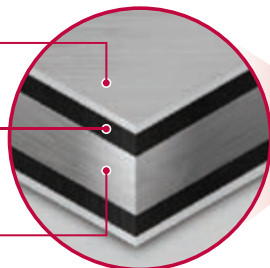
Warstwa hydrofilowa (Odptyw wody)

Hydrofilowa powłoka minimalizuje gromadzenie się wilgoci na ożebrowaniu.

Żywica epoksydowa (Odporność na korozję)

Czarna powłoka zapewnia silną ochronę przed korozją.

Żebro aluminiowe



Dłuższa żywotność, niższe koszty operacyjne

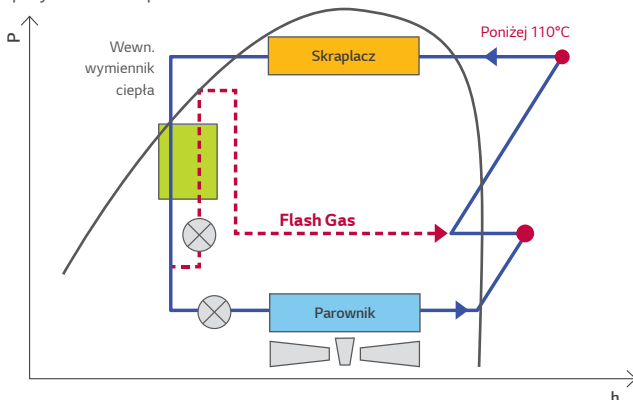


Wzmocniona powłoka odporna na korozję



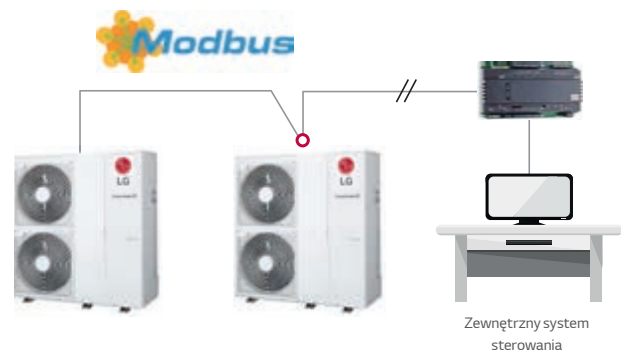
Wtrysk cieczy z parą (Flash Gas)

W przypadku czynnika chłodniczego R32 bardzo ważne jest, aby prawidłowo kontrolować temperaturę po stronie tłocznej sprężarki. W jednostkach Monobloc R32 w celu efektywnego sterowania temperaturą na wyjściu sprężarki zastosowano technologię wtrysku tzw. „flash gas”, mieszaniny cieczy i pary. Wykorzystanie tej technologii zwiększa zakres roboczy przy ogrzewaniu i poprawia wydajność grzewczą przy niskich temperaturach otoczenia.



Komunikacja Modbus

Therma V można podłączyć bezpośrednio do systemu sterowania innego producenta za pomocą protokołu Modbus, bez konieczności wykorzystania bramki Modbus RTU.



Ze względu na naszą politykę innowacji niektóre dane techniczne mogą ulec zmianie bez powiadomienia.



Niski współczynnik GWP czynnika R32

Z powodu przyspieszonego globalnego ocieplenia i niszczenia warstwy ozonowej, organizowane są różne międzynarodowe konwencje i spotkania w celu zaostreżenia ograniczeń stosowania czynnika chłodniczego lub narzucenia nam ekologicznego czynnika chłodniczego. R32 jest uznawany na całym świecie za przyjazny dla środowiska. Ten czynnik chłodniczy jest tak samo wydajny, jak każdy konwencjonalny oraz posiada mniejszy o 68% współczynnik ocieplenia globalnego.



Porównanie i korzyści

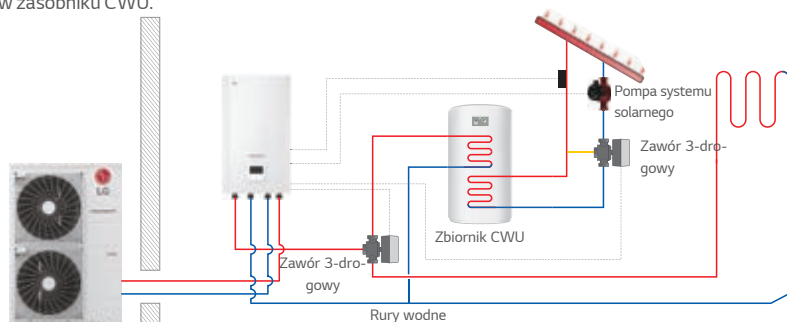
R32 skutecznie działa nawet w małej objętości w porównaniu z istniejącym czynnikiem chłodniczym R410A, co zmniejsza potencjalne zagrożenie globalnym ociepleniem. Ponadto, czynnik chłodniczy R32 jest łatwy do recyklingu dzięki jego jednolitemu składowi.

Opis	R32	R410A
Potencjał tworzenia efektu cieplarnianego (GWP)	675	2088
Mniejsza ilość czynnika	Mniej	Więcej
Większa wydajność systemu	Systemy R32 zużywają również mniej czynnika chłodniczego na kilowat dostarczonej wydajności.	
Skład	Jeden składnik	Mieszanka R32 50% / R125 50%
Wysoka wydajność	Wysokie wskaźniki sprężania czynnika chłodniczego prowadzą do wysokiej wydajności w porównaniu z istniejącym czynnikiem R22 i R410A.	



Współpraca z systemem solarnym

THERMA V może współpracować z systemem solarnym umożliwiającym podgrzewanie wody w zbiorniku ciepłej wody użytkowej (CWU). Najpierw mierzy różnicę temperatur między kolektorem słonecznym a zasobnikiem CWU i zaczyna się nagrzewać, jeśli temperatura kolektora słonecznego jest wyższa niż w zasobniku CWU.



* Akcesoria obowiązkowe: wymagany jest zestaw solarny (PHILLA), z wyjątkiem R32 Hydrosplit, który wymaga czujnika typu PT-1000 (dostawa zewnętrzna).



Smart grid (Stan energetyczny)

Praca systemu THERMA V jest automatycznie sterowana sygnałami stanu odbieranymi z zakładów energetycznych. Funkcja ta może być dostosowana do taryfy dla pomp ciepła działających w inteligentnych sieciach Smart Grid w poszczególnych krajach.

Stan energ.	Opis				Sposób działania
	Smart Grid (contact)		ESS (modbus)		
	Tryb pracy	Stan zasilania	Tryb pracy	Stan naładowania akumulatora	
ES1	Praca wyłączona				Wymuszone wyłączenie w celu uniknięcia szczytowego obciążenia
ES2	Normalny		Normalny		Praca normalna
ES3*	Włączenie zalecane				Zmiana temperatury docelowej (ogrzewanie: +2°C, CWU: +5°C)
ES4*	Włączenie wymuszone				Zmiana temperatury docelowej (CWU: 80°C)
ES5**			Wł. wymuszone (faza 2)		Zmiana temperatury docelowej (ogrzewanie: +5°C, chłodzenie: -5°C, CWU: +30°C)
ES6**			Wł. zalecane (faza 1)		Zmiana temperatury docelowej (ogrzewanie: +2°C, chłodzenie: -2°C, CWU: +10°C)
ES7**			Oszczędzanie energii		Zmiana temperatury docelowej (ogrzewanie: -2°C, chłodzenie: +2°C)
ES8**			Intensywne oszczędz. energii		Zmiana temperatury docelowej (ogrzewanie: -5°C, chłodzenie: +5°C)

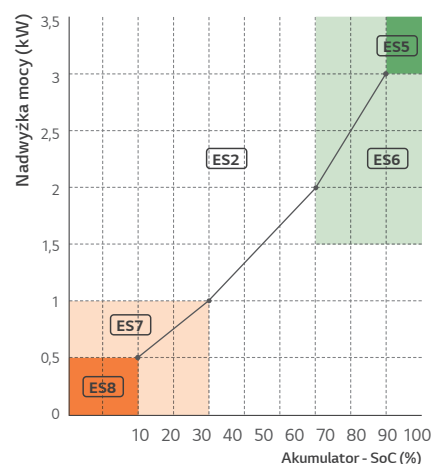
* Sygnał styku oznaczony jako ES3 i ES4 można zamienić na ESS - ES8.

** Wartości kompensacji ogrzewania, chłodzenia i CWU można zmieniać.

*** THERMA V może się łączyć nie tylko z systemem ESS, ale przez Modbus także ze sterownikiem innej firmy.

W takim przypadku używane są sygnały ES1 do ES8.

[Obszary stanów energetycznych dla ESS]



• SoC : Stan naładowania

• Nadwyżka mocy (SP) = Moc z fotowoltaiki – Moc obciążenia


• Obszary stanów energetycznych dla systemu magazynowania energii ESS można dostosować poprzez system ESS.

Ze względu na naszą politykę innowacji niektóre dane techniczne mogą ulec zmianie bez powiadomienia.

WYGODA UŻYTKOWANIA

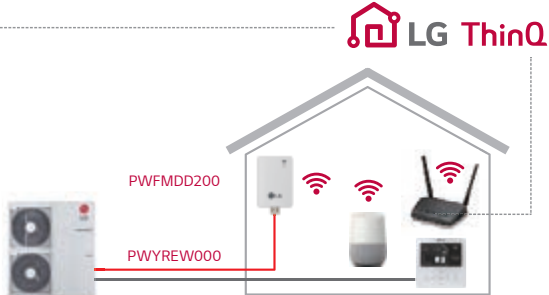
LG ThinQ Rozwiązanie Wi-Fi od LG

Uzyskaj dostęp do swojej pompy Therma V w dowolnym czasie z dowolnego miejsca.



Akcesoria obowiązkowe:
 PWFMD200 (LG Wi-Fi Modem)
 PWYREW000 (Przedłużacz o długości 10 m pomiędzy wbudowanym modulem Therma V, a modulem Wi-Fi) zależne od warunków instalacji

* Wyszukaj "LGThinQ" w Google market lub AppStore, a następnie pobierz aplikację.



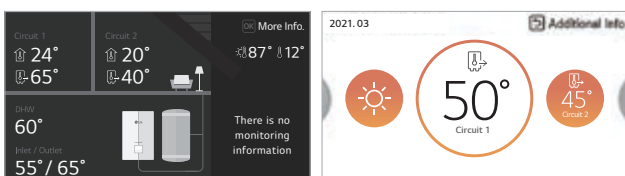
LG ThinQ

PWFMD200

PWYREW000

Sterownik z intuicyjnym interfejsem

Therma V jest wyposażona w nowy sterownik obsługujący różne funkcje.



- Nowoczesny design z 4,3 calowym kolorowym wyświetlaczem LCD.
- Informacje są wyświetlane z wykorzystaniem prostej grafiki, ikon i tekstu.
- Łatwe w obsłudze przyciski nawigacyjne.
- Natychmiastowy podgląd zużycia energii i jej docelowej wartości.

* Chwilowy pobór oraz łączny pobór energii

Automatyczny tryb pracy sezonowej

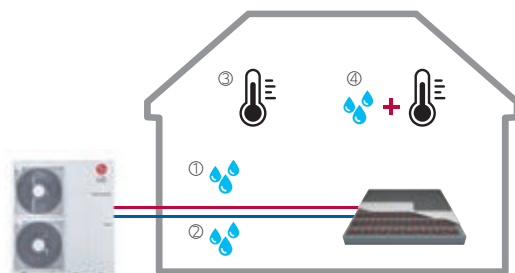
W tym trybie pracy temperatura wody zasilającej będzie automatycznie się zmieniać względem zmian temperatury zewnętrznej. Co więcej, funkcję tę można ustawić za pomocą grafiki.



Różne opcje regulacji temperatury

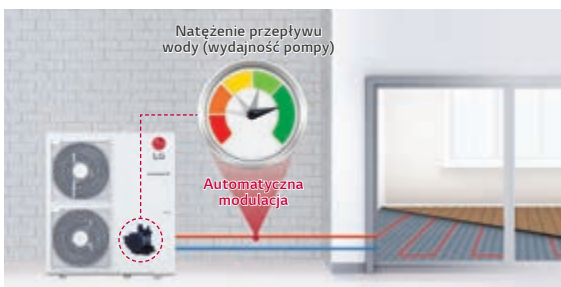
Dla zapewnienia komfortu i wygody użytkownika wprowadzono różne opcje sterowania temperaturą. Specjalnie dodano funkcję jednoczesnej regulacji temperatury powietrza w pomieszczeniu oraz temperatury wody.

- Opcja 1 : Regulacja temperatury na wyjściu
- Opcja 2 : Regulacja temperatury na wejściu
- Opcja 3 : Regulacja temperatury powietrza w pomieszczeniu
- Opcja 4 : Jednoczesna regulacja temperatury powietrza w pomieszczeniu i temperatury wody



Zaawansowane opcje sterowania pompą

Dla wygody użytkownika dostępne są różne opcje sterowania pompą. Natężenie przepływu wody można zmieniać zgodnie ze stanem obciążenia cieplnego, dzięki czemu praca jest bardziej energooszczędna w warunkach niskiego obciążenia.



Opcja	Opis	Zmiana przepływu wody zgodnie ze stanem obciążenia
Wydajność pompy	Pracuje z wydajnością ustawioną dla pompy wodnej. (zakres 10 - 100%)	Nie
Stałe natężenie przepływu	Sterowanie automatyczne w celu utrzymania ustawionego natężenia przepływu: Pompy 5,7,9 kW (zakres 8-26 l/min) Pompy 12,14,16 (zakres 17-46 l/min)	Tak
Stała ΔT^*	Sterowanie automatyczne w celu utrzymania zadanej wartości ΔT . (zakres 5 - 13 °C)	Tak
Optymalne natężenie przepływu (domyślnie)	ΔT zmienia się zgodnie z temperaturą docelową.	Tak

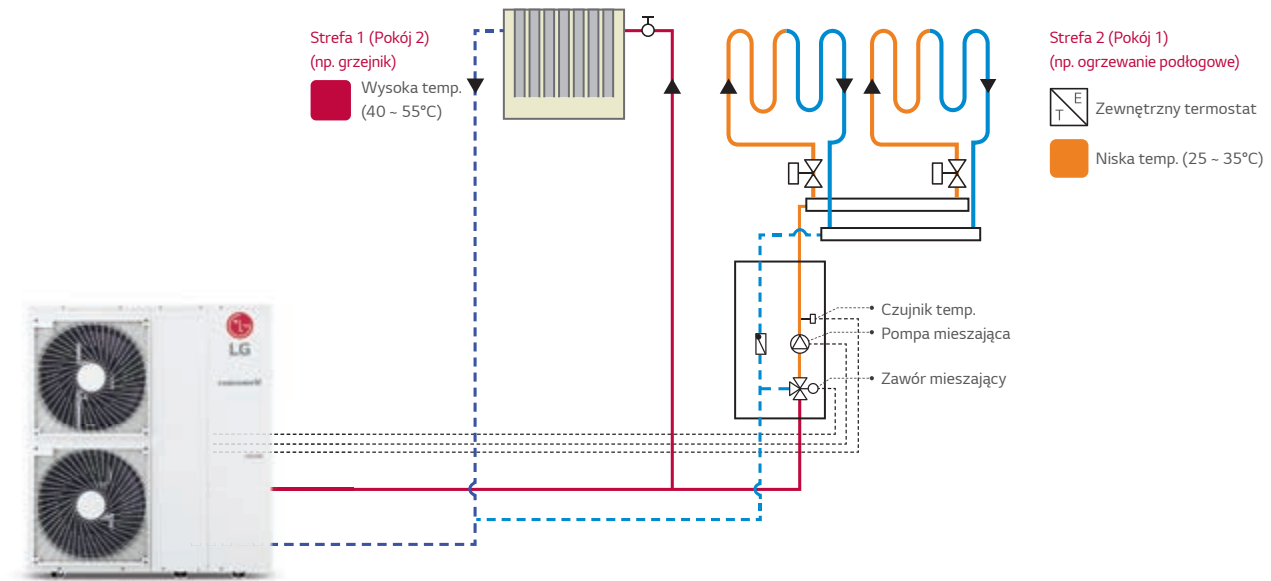
* ΔT = różnica temperatur między temperaturą wody na wlocie i wylocie.



Drugi obieg grzewczy

Regulacja temperatury w 2 strefach (strefa dodatkowa/główna) poprzez oddzielne obiegi grzewcze jest możliwa dzięki zestawowi zaworów mieszających.

Schemat obiegów grzewczych



Współpraca z kotłem innego producenta

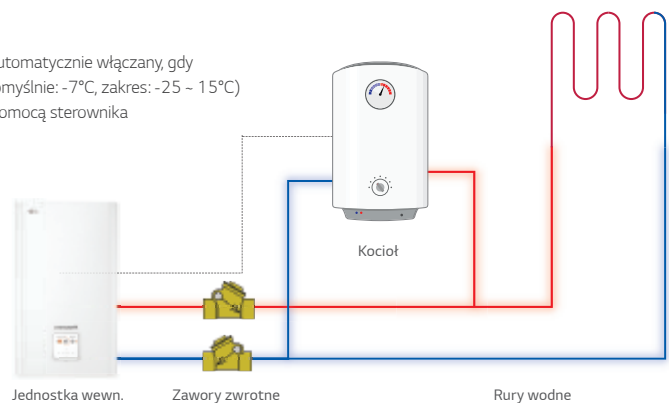
Kotły innych producentów, takie jak olejowe, gazowe lub elektryczne, mogą być uruchamiane automatycznie lub ręcznie przez sterownik THERMA V.

Tryb sterowania: Automacyjny / ręczny

- Tryb automatycznego sterowania: W celu ochrony THERMA V, kocioł zewnętrzny jest automatycznie włączany, gdy temperatura zewnętrzna jest niższa niż określona temperatura zamiast THERMA V. (domyślnie: -7°C, zakres: -25 - 15°C)
- Tryb sterowania ręcznego: Użytkownik może obsługiwać ręcznie kocioł innych firm za pomocą sterownika Standard III (RS3) w zależności od potrzeb.

Tryb automatycznego sterowania

Temp. zewnętrzna (°C)

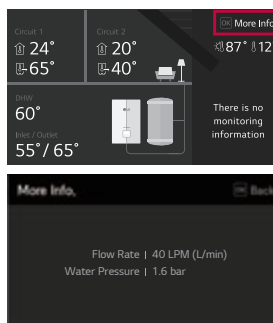
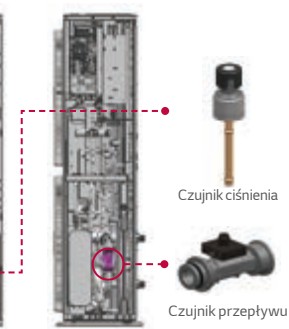
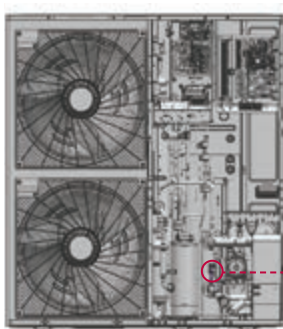


*Kocioł zewnętrzny powinien mieć zintegrowaną z nim pompę wodną.



Monitoring obiegu wodnego

Możliwe jest monitorowanie za pomocą zdalnego sterownika nie tylko temperatury, ale również natężenia przepływu i ciśnienia. Informacje te dostarczają instalatorom bardziej wiarygodnych danych, ułatwiających instalację i konserwację.



Informacje dostępne na ekranie

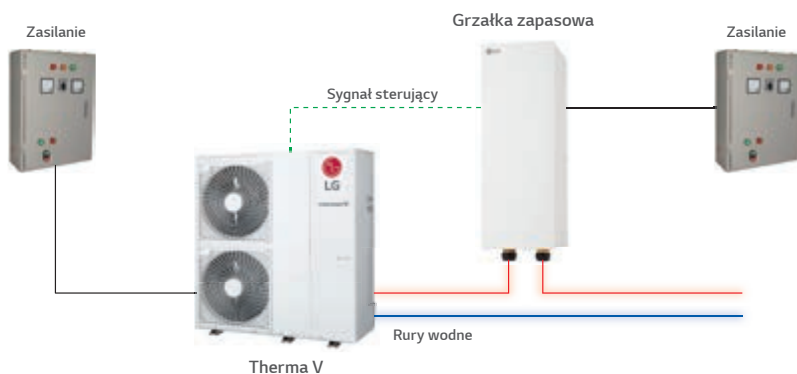
- Temperatura w pomieszczeniu
- Temperatura wody na wlocie/wylocie
- Praca pompy wodnej
- Natężenie przepływu wody
- Ciśnienie wody
- Temperatura układu solarnego
- Temperatura zewnętrzna

WYGODA UŻYTKOWANIA



Monitorowanie informacji o energii

Zużycie energii i ciepła dostarczanego przez Therna V może być mierzone i monitorowane na sterowniku za pomocą interfejsu miernika.



Menu ustawień instalatora



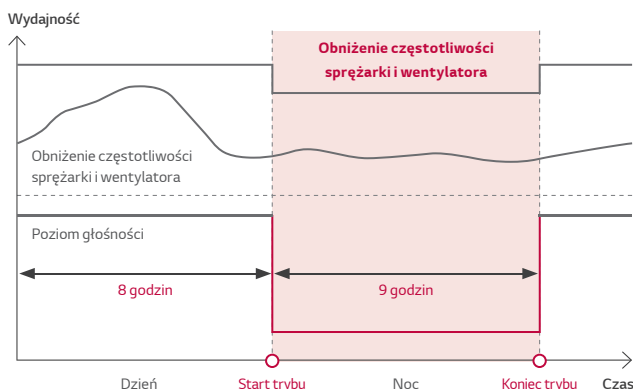
Monitorowanie

- Chwilowe zużycie energii
- Łączny pobór mocy



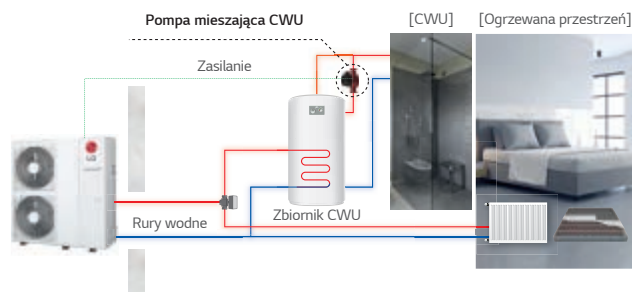
Tryb cichej pracy i harmonogram

Tryb cichej pracy można aktywować za pomocą sterownika i ustawić według tygodniowego harmonogramu włączenia/wyłączenia, aby zmniejszyć poziom hałasu urządzenia.



Pompa mieszająca CWU

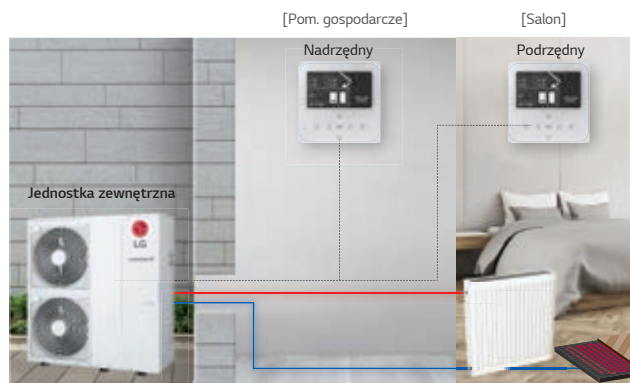
Pompa mieszająca ciepłej wody użytkowej może być podłączona do urządzenia Therna V i sterowana zgodnie z funkcją harmonogramu. Funkcja recyrkulacji pomaga utrzymać temperaturę ciepłej wody w rurze nawet wtedy, gdy ciepła woda nie jest używana i zapobiega rozwojowi bakterii Legionella.



Podwójna zdalna kontrola

Większy komfort dzięki dodatkowemu sterownikowi, który może być zainstalowany w dowolnym obszarze mieszkania.

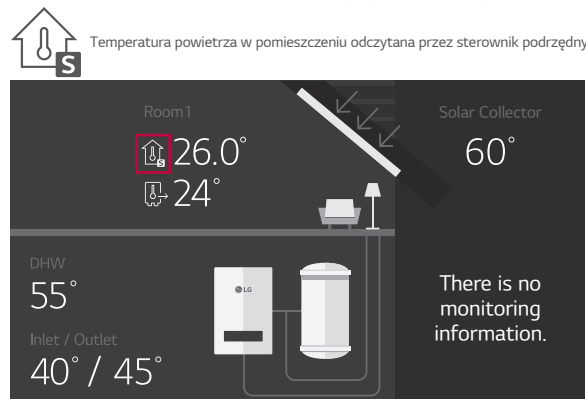
Schemat



- *Nadrzędny jest do ustawienia instalacji
- *Podrzędny jest do ustawień użytkownika.

Interfejs sterownika Standard III (RS3)

- Therna V działa w oparciu o pomieszczenie, w którym jest zainstalowany sterownik podrzędny.



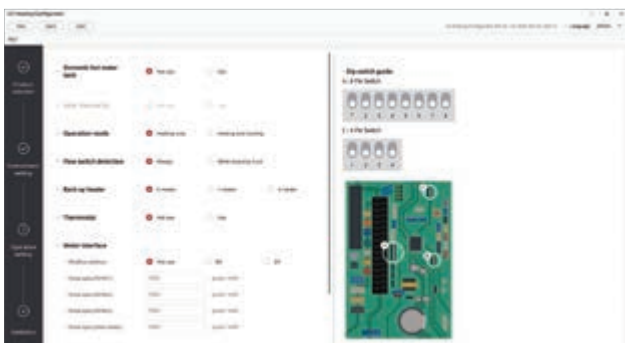
ŁATWA INSTALACJA I KONSERWACJA



Konfigurator LG

Ustawienia przed instalacją i uruchomieniem

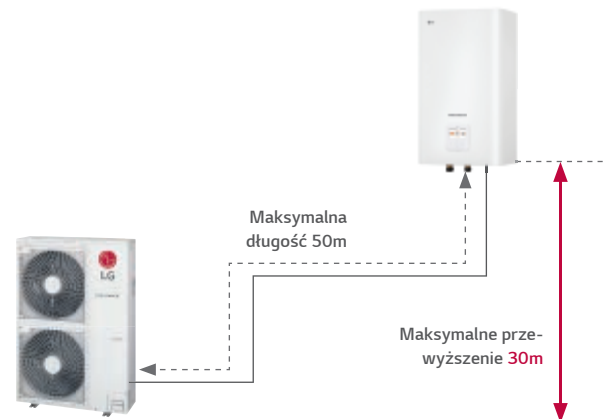
- Na podstawie informacji dotyczących miejsca instalacji, instalator korzystając z konfiguratora LG Heating Configurator może w swoim biurze przygotować wstępne ustawienia i zapisać je na karcie pamięci.
- Następnie, w miejscu instalacji instalator może po prostu włożyć kartę pamięci z tytu zdalnego sterownika i uaktywnić dane konfiguracji.



Elastyczne orurowanie rurociągów chłodniczych

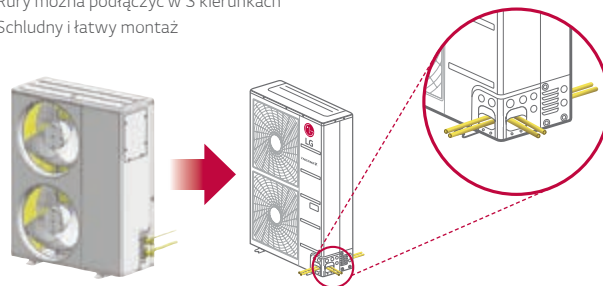
Długie orurowanie i możliwość orurowania w trzech kierunkach zapewniają elastyczny projekt i łatwą instalację.

Możliwości rurociągów



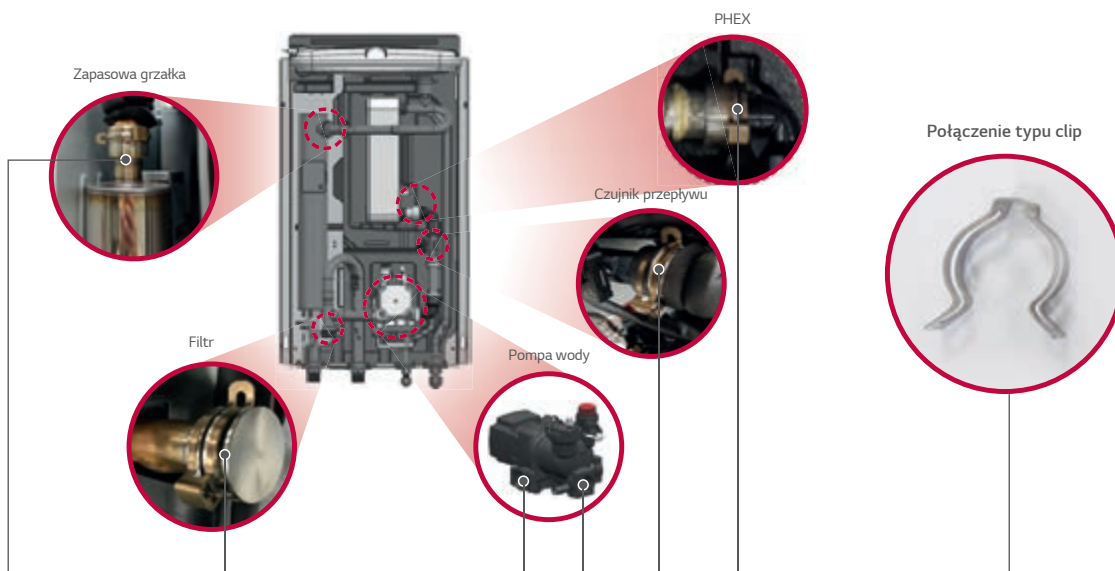
3-kierunkowe orurowanie

- Rury można podłączyć w 3 kierunkach
- Schludny i łatwy montaż



Złącze typu clip dla łatwej konserwacji

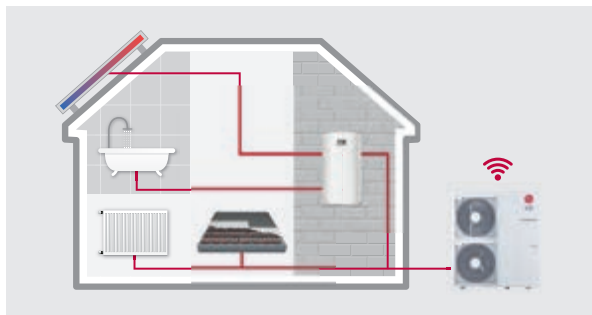
Ponieważ rozwiązanie clip zapewnia łatwą konserwację, może być ona wykonana ręcznie bez użycia specjalnych narzędzi.



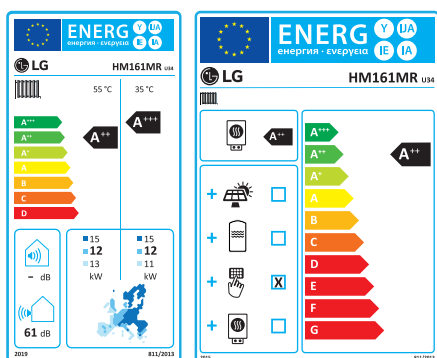


THERMA VTM
PRODUKTY





Sezonowa efektywność energetyczna



* 16kW 10 model.

* Klasa efektywności energetycznej. Skala od A+++ do D.

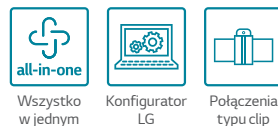
Doskonała wydajność i efektywność



Wygoda użytkownika



Łatwa instalacja i konserwacja

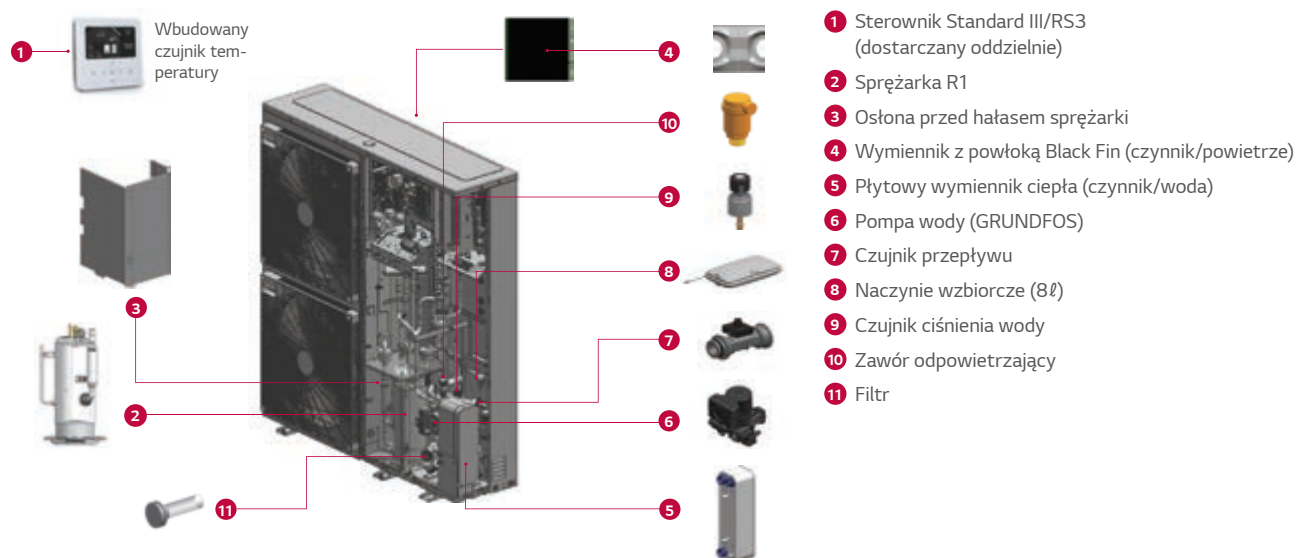


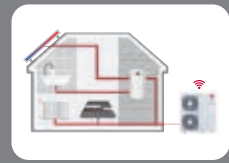
*Szczegółowy opis każdej funkcji znajduje się na stronach 28-35.

R32 Monobloc S - Opis

THERMA V Monobloc S jest drugą generacją Monobloców LG na czynnik R32. Jak sugerują słowa "silence" oraz "supreme" Monobloc S charakteryzuje się niskim poziomem hałasu oraz najlepszą wydajnością w serii Therma V. Połączenie jednostki wewnętrznej i zewnętrznej w jedno urządzenie, umożliwia podłączenie z instalacją wewnętrzną jedynie rurami wodnymi, eliminując potrzebę instalacji rur chłodniczych. Ponadto wewnątrz jednostki są umieszczone elementy hydrauliczne, takie jak płytowy wymiennik ciepła, zbiornik wyrównawczy, pompa wody, czujnik przepływu, czujnik ciśnienia, zawór odpowietrzający i zawór bezpieczeństwa. R32 Monobloc S zapewnia doskonałą wydajność grzewczą, szczególnie w niskich temperaturach otoczenia, jednocześnie obniżając emisję dwutlenku węgla dzięki czynnikowi R32.

Kluczowe komponenty

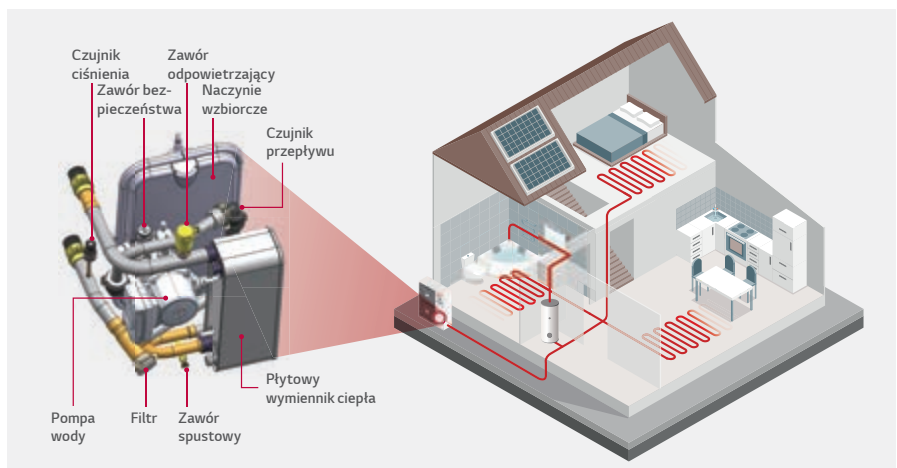




Koncepcja Monobloc

R32 MONOBLOC S to koncepcja "wszystko w jednym". Zmniejszona waga urządzenia pozwala na szybszy i łatwiejszy montaż

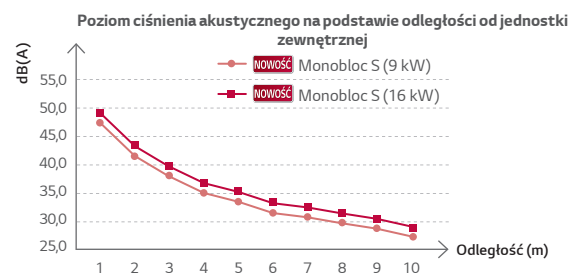
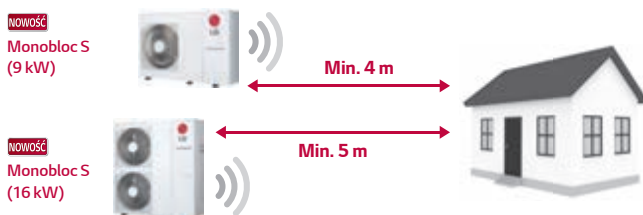
- Dodatkowe komponenty hydrauliczne zawarte są w zestawie
- Łatwiejszy i szybszy montaż bez konieczności wykonywania instalacji dla czynnika chłodniczego



Niski poziom hałasu

Therma V Monobloc S R32 może być instalowany minimum 4 metry (w przypadku jednostki o mocy 9 kW) od sąsiednich domów przy zachowaniu zgodności z przepisami.

Regulacje głośności	Polska	
W dzielnicy mieszkalnej	Dzień (06-22)	50 dB(A)
	Noc (22-06)	40 dB(A)



* Poziom ciśnienia akustycznego jest przeliczany z poziomu mocy akustycznej trybu niskiego poziomu hałasu w oparciu o tonację 0dB i instalację w polu swobodnym.

DANE TECHNICZNE

R32 Monobloc S



HM051MR U44

HM071MR U44

HM091MR U44



011-1W0471



EHPA dla Niemiec



R1 Compressor™

Black Fin

LG ThinQ

Funkcje

- Koncepcja "all in one" - wszystko w jednym
- SCOP do 4,55 (klimat umiarkowany/zastosowanie niskotemperaturowe): A+++
- SCOP do 3,2 (klimat umiarkowany/zastosowanie średnotemperaturowe): A++
- COP do 4,7 (temp. zewnętrzna 7°C/średnia temp. wody na wyjściu 35°C)
- 100% wydajności w trybie grzania przy temp. zewnętrznej -15°C (średnia temp. wody na wyjściu 35°C)
- Niski poziom dźwięku umożliwiający dużą elastyczność miejsca instalacji
- Szeroki zakres działania (temperatura otoczenia: -25 ~ 35°C / strona wodna: 15 ~ 65°C)
- Wbudowane czujniki: przepływu wody oraz ciśnienia do monitorowania obiegu wody w czasie rzeczywistym
- Czynnik R32 o zmniejszonym potencjale tworzenia efektu cieplarnianego (GWP)
- Sprężarka R1 Scroll
- Powłoka Ocean Black Fin
- LG ThinQ
- Certyfikacja KEYMARK/MCS/Eurovent

Typoszereg urządzeń

Kategoria	Jednostka	Nazwa modelu		
		Wydajność (kW)		
		5,5	7,0	9,0
Model 1-fazowy 220 ~ 240V, 1Ø, 50Hz	Monobloc	HM051MR U44	HM071MR U44	HM091MR U44

Sezonowa efektywność energetyczna

Opis		Jednostka	HM051MR U44	HM071MR U44	HM091MR U44	
Ogrzewanie pomieszczeń według EN14825	Średnia temperatura wody na wyjściu 35°C	SCOP	-	4,46	4,48	4,55
		Sezonowa efektywność energetyczna ogrzewania pomieszczeń (η_s)	%	175	176	179
		Klasa sezonowej efektywności energetycznej ogrzewania pomieszczeń (Skala od A+++ do D)	-	A+++	A+++	A+++
	Średnia temperatura wody na wyjściu 55°C	SCOP	-	3,20	3,20	3,20
		Sezonowa efektywność energetyczna ogrzewania pomieszczeń (η_s)	%	125	125	125
		Klasa sezonowej efektywności energetycznej ogrzewania pomieszczeń (Skala od A+++ do D)	-	A++	A++	A++

Nominalna wydajność i pobór mocy

Opis		OAT ¹⁾ (DB)	LWT ²⁾ (DB)	Jednostka	HM051MR U44	HM071MR U44	HM091MR U44
Wydajność nominalna	Ogrzewanie	7°C	35°C	kW	5,50	7,00	9,00
	Chłodzenie	35°C	18°C		5,50	7,00	9,00
		35°C	7°C		5,50	7,00	9,00
Nominalna moc wejściowa	Ogrzewanie	7°C	35°C	kW	1,17	1,49	1,96
	Chłodzenie	35°C	18°C		1,17	1,56	2,14
		35°C	7°C		1,67	2,19	2,90
COP	Ogrzewanie	7°C	35°C	W/W	4,70	4,70	4,60
EER	Chłodzenie	35°C	18°C	W/W	4,70	4,50	4,20
		35°C	7°C		3,30	3,20	3,10

1) OAT: Temperatura zewnętrzna

2) LWT: Temperatura wody na wyjściu

Specyfikacja produktu

Dane techniczne				Jednostka	HM051MR U44	HM071MR U44	HM091MR U44	
Strona wodna	Zakres pracy (temp. wody wyjściowej)	Ogrzewanie	Min. - Maks.	°C	15 - 65			
		Chłodzenie			5 - 27 (16 - 27) ¹⁾			
		CWU			15 - 80 ²⁾			
	Przyłącza rur	Obieg wodny	Wejście	mm (cale)	Gwint zewnętrzny 1" (stożkowe gwinty rurowe)			
			Wyjście	mm (cale)	Gwint zewnętrzny 1" (stożkowe gwinty rurowe)			
Znamionowy przepływ wody przy LWT 35°C				l/min	15.8	20.1	25.9	
Strona chłodnicza	Zakres pracy (temp. zewnętrzna.)	Ogrzewanie	Min - Maks.	°C	-25 ~ 35			
		Chłodzenie			5 ~ 48			
		CWU			1			
	Sprężarka	Typ	Hermetyczna Scroll					
		Typ	R32					
	Czynnik chłodniczy	GWP (Potencjał tworzenia efektu cieplarnianego)	675					
		Ilość wstępna	g	1 400				
t-CO2 eq		-	0,945					
Poziom mocy akustycznej	Ogrzewanie	Nom.	dB(A)	57				
		Tryb cichy		54	55			
Poziom ciśnienia akustycznego (z odl. 5m)	Ogrzewanie	Nom.	dB(A)	35				
		Tryb cichy		32	33			
Wymiary	Jednostka	S x W x G	mm	1 239 x 834 x 330				
Ciężar	Jednostka		kg	89,0				
Obudowa	Kolor/Kod RAL		-	Warm Gray / RAL 7044				
Zasilanie	Napięcie, Fazy, Częstotliwość		V, Ø, Hz	220-240, 1, 50				
	Znamionowy prąd roboczy	Ogrzewanie	A	5,2	6,6	8,7		
		Chłodzenie	A	5,2	6,9	9,5		
	Rekomendowane zabezpieczenie		A	16	20	25		
Połączenie okablowania	Przewód zasilający (wraz z uziemieniem H07RN-F)		mm ² x N	4,0 x 3C				
Grzałka elektryczna*				HA031M E1, HA061M E1				

* dostępna jako akcesorium

1) Gdy klimakonwektor nie jest używany.

2) Temperatura wody na cele CWU 58-80°C jest dostępna tylko wtedy, gdy działa rezerwowa grzałka.

Uwagi:

- Ze względu na naszą politykę innowacji niektóre dane techniczne mogą ulec zmianie bez powiadomienia.
- Rozmiary przewodów okablowania muszą spełniać obowiązujące przepisy lokalne i państwowe. Przy wykonywaniu prac i projektów elektrycznych należy wziąć pod uwagę rozdział „Charakterystyki elektryczne”. Szczególnie dobór przewodu zasilającego i wyłącznika powinny być dokonane zgodnie z jego treścią.
- Poziom mocy akustycznej jest mierzony w warunkach znamionowych zgodnie z normą ISO 9614. Poziom ciśnienia akustycznego jest przeliczany z poziomu mocy akustycznej na podstawie tonalności OdB i instalacji w polu swobodnym. Dlatego wartości te mogą być zwiększone w zależności od warunków otoczenia podczas pracy. Znamionowy poziom mocy akustycznej jest zgodny z normą EN12102-1 w warunkach normy EN14825.
- Wydajność jest zgodna z normą EN14511 i odzwierciedla warunki testowe ErP. Powyżej podano wartości deklarowane w warunkach znamionowych wg. Rozporządzenie ErP. Dla maks. wydajności, patrz dane dotyczące wydajności. • Znamionowy prąd pracy: temp. Zewnętrzna. 7 ° CDB / 6 ° CWB, LWT 35 ° C
- Produkt ten zawiera fluorowane gazy cieplarniane.
- LWT: Temperatura wody na wyjściu, OAT: Temperatura powietrza zewnętrznego.

DANE TECHNICZNE

Tabela wydajności dla ogrzewania

Maksymalna wydajność grzewcza w zależności od temperatury (uwzględniony proces odszraniania)

HM051MR U44

Temperatura zewn. (°C DB)	LWT 30 °C		LWT 35 °C		LWT 40 °C		LWT 45 °C		LWT 50 °C		LWT 55 °C		LWT 60 °C		LWT 65 °C	
	TC	COP	TC	COP	TC	COP	TC	COP	TC	COP	TC	COP	TC	COP	TC	COP
-25°C DB	5,50	2,02	5,50	1,88	5,50	1,74	5,50	1,60								
-20°C DB	5,50	2,57	5,50	2,38	5,50	2,19	5,50	2,00	5,23	1,82						
-15°C DB	5,50	2,80	5,50	2,50	5,50	2,45	5,50	2,41	5,23	2,17	5,23	1,93				
-7°C DB	5,50	3,59	5,50	3,20	5,50	3,13	5,50	3,05	5,50	2,74	5,50	2,23	5,50	2,11		
-4°C DB	5,50	3,88	5,50	3,60	5,50	3,45	5,50	3,29	5,50	2,95	5,50	2,61	5,50	2,27	5,50	1,93
-2°C DB	5,50	4,31	5,50	3,80	5,50	3,63	5,50	3,46	5,50	3,11	5,50	2,75	5,50	2,39	5,50	2,03
2°C DB	5,50	4,73	5,50	4,20	5,50	4,00	5,50	3,80	5,50	3,41	5,50	3,02	5,50	2,63	5,50	2,24
7°C DB	5,50	5,26	5,50	4,70	5,50	4,47	5,50	4,23	5,50	3,80	5,50	3,36	5,50	2,93	5,50	2,49
10°C DB	5,50	5,87	5,50	5,41	5,50	4,95	5,50	4,49	5,50	4,03	5,50	3,57	5,50	3,11	5,50	2,64
15°C DB	5,50	6,43	5,50	5,92	5,50	5,42	5,50	4,91	5,50	4,41	5,50	3,91	5,50	3,40	5,50	2,90
18°C DB	5,50	6,76	5,50	6,23	5,50	5,70	5,50	5,17	5,50	4,64	5,50	4,11	5,50	3,58	5,50	3,05
20°C DB	5,50	6,98	5,50	6,43	5,50	5,89	5,50	5,34	5,50	4,79	5,50	4,25	5,50	3,70	5,50	3,15
35°C DB	5,50	8,65	5,50	7,97	5,50	7,30	5,50	6,62	5,50	5,95	5,50	5,27	5,50	4,60	5,50	3,92

HM071MR U44

Temperatura zewn. (°C DB)	LWT 30 °C		LWT 35 °C		LWT 40 °C		LWT 45 °C		LWT 50 °C		LWT 55 °C		LWT 60 °C		LWT 65 °C	
	TC	COP	TC	COP	TC	COP	TC	COP	TC	COP	TC	COP	TC	COP	TC	COP
-25°C DB	5,85	1,98	5,85	1,84	5,85	1,69	5,85	1,55								
-20°C DB	6,43	2,53	6,43	2,34	6,43	2,15	6,43	1,96	6,10	1,76						
-15°C DB	7,00	2,77	7,00	2,45	7,00	2,41	7,00	2,36	6,65	2,12	6,65	1,89				
-7°C DB	7,00	3,55	7,00	3,15	7,00	3,08	7,00	3,01	7,00	2,70	7,00	2,19	7,00	2,07		
-4°C DB	7,00	3,85	7,00	3,58	7,00	3,41	7,00	3,25	7,00	2,91	7,00	2,57	7,00	2,23	7,00	1,89
-2°C DB	7,00	4,27	7,00	3,78	7,00	3,60	7,00	3,42	7,00	3,07	7,00	2,71	7,00	2,35	7,00	1,99
2°C DB	7,00	4,69	7,00	4,19	7,00	3,98	7,00	3,76	7,00	3,37	7,00	2,98	7,00	2,59	7,00	2,20
7°C DB	7,00	5,22	7,00	4,70	7,00	4,45	7,00	4,19	7,00	3,76	7,00	3,32	7,00	2,89	7,00	2,45
10°C DB	7,00	5,83	7,00	5,37	7,00	4,91	7,00	4,45	7,00	3,99	7,00	3,53	7,00	3,06	7,00	2,60
15°C DB	7,00	6,38	7,00	5,88	7,00	5,38	7,00	4,87	7,00	4,37	7,00	3,87	7,00	3,36	7,00	2,86
18°C DB	7,00	6,72	7,00	6,19	7,00	5,66	7,00	5,13	7,00	4,60	7,00	4,07	7,00	3,54	7,00	3,01
20°C DB	7,00	6,94	7,00	6,39	7,00	5,85	7,00	5,30	7,00	4,75	7,00	4,21	7,00	3,66	7,00	3,11
35°C DB	7,00	8,60	7,00	7,93	7,00	7,25	7,00	6,58	7,00	5,90	7,00	5,23	7,00	4,55	7,00	3,88

HM091MR U44

Temperatura zewn. (°C DB)	LWT 30 °C		LWT 35 °C		LWT 40 °C		LWT 45 °C		LWT 50 °C		LWT 55 °C		LWT 60 °C		LWT 65 °C	
	TC	COP	TC	COP	TC	COP	TC	COP	TC	COP	TC	COP	TC	COP	TC	COP
-25°C DB	6,20	1,97	6,20	1,82	6,20	1,68	6,20	1,53								
-20°C DB	7,60	2,50	7,60	2,31	7,60	2,12	7,60	1,93	7,22	1,74						
-15°C DB	9,00	2,73	9,00	2,40	9,00	2,36	9,00	2,32	8,55	2,09	8,55	1,85				
-7°C DB	9,00	3,50	9,00	3,10	9,00	3,03	9,00	2,96	9,00	2,65	9,00	2,17	9,00	2,03		
-4°C DB	9,00	3,79	9,00	3,50	9,00	3,35	9,00	3,20	9,00	2,86	9,00	2,52	9,00	2,19	9,00	1,85
-2°C DB	9,00	4,20	9,00	3,70	9,00	3,53	9,00	3,36	9,00	3,01	9,00	2,66	9,00	2,30	9,00	1,95
2°C DB	9,00	4,61	9,00	4,10	9,00	3,90	9,00	3,70	9,00	3,31	9,00	2,92	9,00	2,54	9,00	2,15
7°C DB	9,00	5,13	9,00	4,60	9,00	4,36	9,00	4,11	9,00	3,68	9,00	3,26	9,00	2,83	9,00	2,40
10°C DB	9,00	5,72	9,00	5,27	9,00	4,82	9,00	4,36	9,00	3,91	9,00	3,46	9,00	3,00	9,00	2,55
15°C DB	9,00	6,26	9,00	5,77	9,00	5,27	9,00	4,78	9,00	4,28	9,00	3,79	9,00	3,29	9,00	2,80
18°C DB	9,00	6,59	9,00	6,07	9,00	5,55	9,00	5,03	9,00	4,51	9,00	3,99	9,00	3,47	9,00	2,95
20°C DB	9,00	6,80	9,00	6,27	9,00	5,73	9,00	5,20	9,00	4,66	9,00	4,12	9,00	3,59	9,00	3,05
35°C DB	9,00	8,43	9,00	7,77	9,00	7,11	9,00	6,44	9,00	5,78	9,00	5,12	9,00	4,46	9,00	3,80

Uwagi:

1. DB: temperatura termometru suchego °C, LWT: Temperatura wody na wyjściu °C, TC: Wydajność całkowita kW, COP: Współczynnik efektywności.
2. Dopuszczalna jest bezpośrednia interpolacja. Nie ekstrapoluj.
3. Procedura pomiarowa zgodna z EN-14511.
 - Wartości znamionowe są oparte na standardowych warunkach i można je znaleźć na specyfikacjach.
 - Powyższe wartości tabel mogą nie zostać dopasowane zgodnie z warunkami instalacji. Z wyjątkiem wartości znamionowej, wydajność nie jest gwarantowana.
 - Zgodnie ze standardem testu, ocena będzie się nieco różnić.
4. Obszary zacienione nie gwarantują ciągłej pracy.

Tabela wydajności dla chłodzenia

Maksymalna wydajność chłodnicza w zależności od temperatury

HM051MR U44

Temperatura zewn. (°C DB)	LWT 7°C		LWT 10°C		LWT 13°C		LWT 15°C		LWT 18°C		LWT 20°C		LWT 22°C	
	TC	EER	TC	EER	TC	EER	TC	EER	TC	EER	TC	EER	TC	EER
10°C DB	5,50	5,27	5,50	5,97	5,50	6,45	5,50	6,84	5,50	7,43	5,50	7,83	5,50	8,22
20°C DB	5,50	4,48	5,50	5,05	5,50	5,44	5,50	5,76	5,50	6,24	5,50	6,56	5,50	6,88
30°C DB	5,50	3,18	5,50	3,70	5,50	4,07	5,50	4,37	5,50	4,81	5,50	5,11	5,50	5,40
35°C DB	5,50	3,30	5,50	3,67	5,50	3,92	5,50	4,13	5,50	4,70	5,50	4,65	5,50	4,86
40°C DB	5,29	2,66	5,32	3,00	5,36	3,24	5,38	3,44	5,41	3,73	5,43	3,93	5,45	4,13
45°C DB	5,09	2,01	5,15	2,34	5,21	2,56	5,25	2,75	5,31	3,02	5,36	3,21	5,40	3,39

HM071MR U44

Temperatura zewn. (°C DB)	LWT 7°C		LWT 10°C		LWT 13°C		LWT 15°C		LWT 18°C		LWT 20°C		LWT 22°C	
	TC	EER	TC	EER	TC	EER	TC	EER	TC	EER	TC	EER	TC	EER
10°C DB	7,00	4,91	7,00	5,65	7,00	6,17	7,00	6,59	7,00	7,21	7,00	7,63	7,00	8,05
20°C DB	7,00	4,23	7,00	4,82	7,00	5,23	7,00	5,56	7,00	6,07	7,00	6,40	7,00	6,74
30°C DB	7,00	3,54	7,00	3,98	7,00	4,29	7,00	4,54	7,00	4,92	7,00	5,17	7,00	5,42
35°C DB	7,00	3,20	7,00	3,57	7,00	3,82	7,00	4,03	7,00	4,50	7,00	4,55	7,00	4,76
40°C DB	6,36	2,60	6,45	2,94	6,55	3,17	6,61	3,36	6,71	3,65	6,77	3,84	6,84	4,04
45°C DB	5,71	1,99	5,82	2,30	5,92	2,52	5,99	2,70	6,10	2,96	6,17	3,14	6,24	3,31

HM091MR U44

Temperatura zewn. (°C DB)	LWT 7°C		LWT 10°C		LWT 13°C		LWT 15°C		LWT 18°C		LWT 20°C		LWT 22°C	
	TC	EER	TC	EER	TC	EER	TC	EER	TC	EER	TC	EER	TC	EER
10°C DB	9,00	4,55	9,00	5,34	9,00	5,89	9,00	6,33	9,00	7,00	9,00	7,44	9,00	7,89
20°C DB	9,00	3,97	9,00	4,59	9,00	5,02	9,00	5,37	9,00	5,90	9,00	6,25	9,00	6,60
30°C DB	9,00	3,39	9,00	3,84	9,00	4,16	9,00	4,41	9,00	4,79	9,00	5,05	9,00	5,31
35°C DB	9,00	3,10	9,00	3,47	9,00	3,72	9,00	3,93	9,00	4,20	9,00	4,45	9,00	4,66
40°C DB	7,66	2,54	7,66	2,87	7,65	3,10	7,65	3,29	7,65	3,57	7,65	3,76	7,65	3,95
45°C DB	6,31	1,98	6,35	2,27	6,39	2,48	6,42	2,65	6,45	2,90	6,48	3,07	6,51	3,23

Uwagi:

1. DB: temperatura termometru suchego °C, LWT: Temperatura wody na wyjściu °C, TC: Wydajność całkowita kW, COP: Współczynnik efektywności.
2. Dopuszczalna jest bezpośrednia interpolacja. Nie ekstrapoluj.
3. Procedura pomiarowa zgodna z EN-14511.
 - Wartości znamionowe są oparte na standardowych warunkach i można je znaleźć na specyfikacjach.
 - Powyższe wartości tabel mogą nie zostać dopasowane zgodnie z warunkami instalacji. Z wyjątkiem wartości znamionowej, wydajność nie jest gwarantowana.
 - Zgodnie ze standardem testu, ocena będzie się nieco różnić.
4. Obszary zacienione nie gwarantują ciągłej pracy.

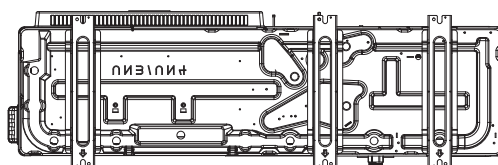
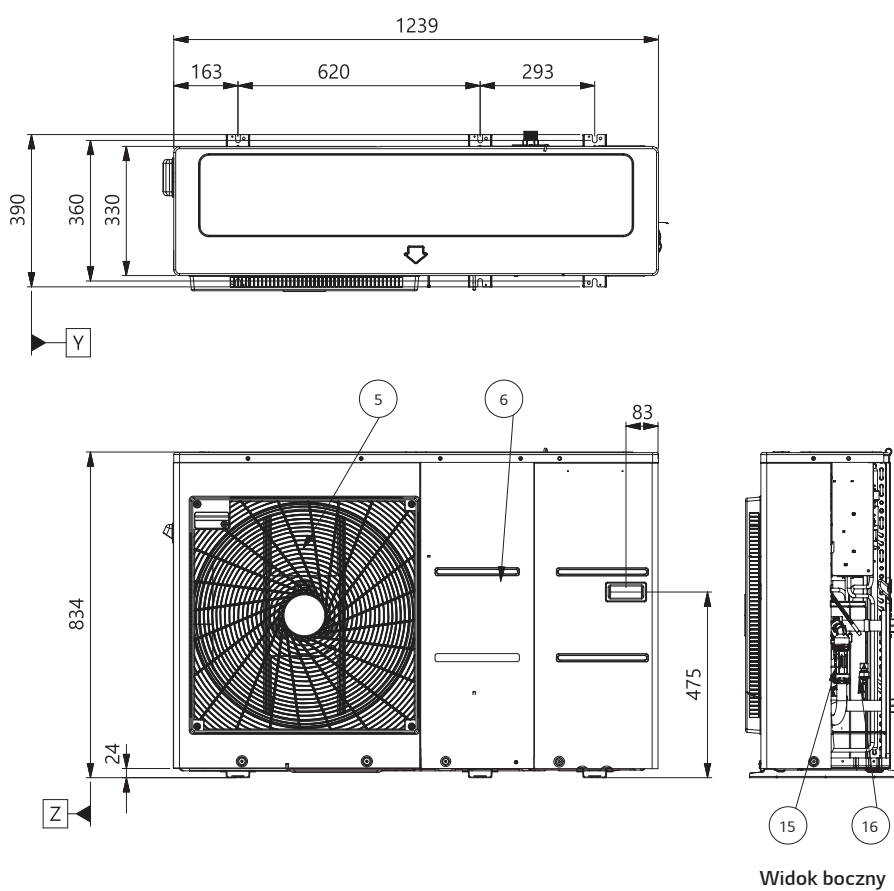
DANE TECHNICZNE

Rysunki

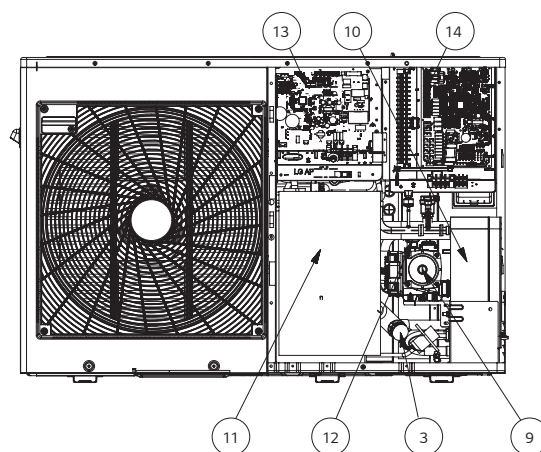
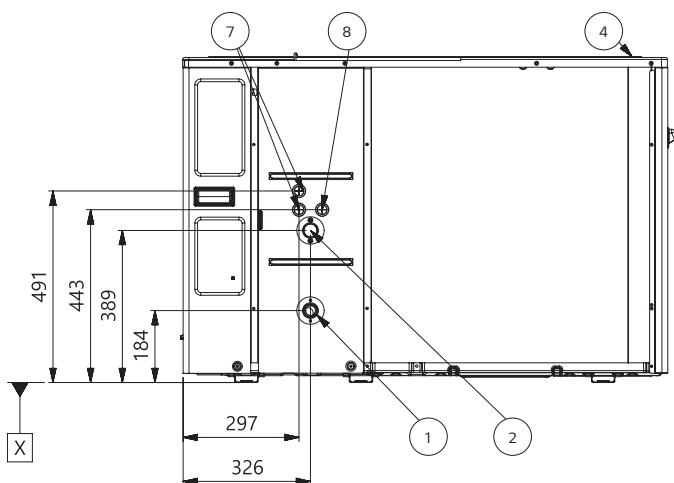
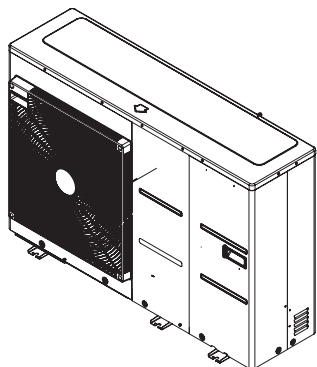
Kategoria	Jednostka	Nazwa modelu		
		Wydajność (kW)		
		5,5	7,0	9,0
Model 1-fazowy 220 - 240V, 1Ø, 50Hz	Monobloc	HM051MR U44	HM071MR U44	HM091MR U44

HM051MR U44 / HM071MR U44 / HM091MR U44

[Jednostki: mm]



[Jednostki: mm]



Nr	Nazwa części	Opis
1	Przyłącze wejściowe rury wodnej	Zewnętrzne 1 cal
2	Przyłącze wyjściowe rury wodnej	Zewnętrzne 1 cal
3	Filtr	Filtrowanie wody krążącej wewnątrz obiegu
4	Obudowa górna	-
5	Panel przedni	-
6	Panel boczny	-
7	Niskie napięcie	Przewody komunikacyjne i czujniki
8	Zasilenie jednostki	Przewody zasilające
9	Pompa wodna	GRUNDFOS UPM3K 20-75 CHBL
10	Płytowy wymiennik ciepła	Wymiana ciepła między czynnikiem chłodniczym a wodą
11	Ostona przed hałasem sprężarki	-
12	Zawór bezpieczeństwa	Otwarcie przy ciśnieniu wody wynoszącej 3 bar
13	Skrzynka kontrolna obiegu wody	Hydro-PCB i listwy zaciskowe
14	Skrzynka kontrolna obiegu czynnika chłodniczego	PCB jednostki zewnętrznej i listwy zaciskowe
15	Czujnik przepływu	SIKA VVX20 5-80 LPM
16	Czujnik ciśnienia	SENSATA 2HMP3-05W 0-2MPa

DANE TECHNICZNE

R32 Monobloc S



HM121MR U34
 HM141MR U34
 HM161MR U34
 HM123MR U34
 HM143MR U34
 HM163MR U34



011-1W0470



EHPA dla Niemiec



R1 Compressor™

Black Fin

LG ThinQ

Funkcje

- Koncepcja "all in one" - wszystko w jednym
- SCOP do 4,67 (klimat umiarkowany/zastosowanie niskotemperaturowe): A+++
- SCOP do 3,47 (klimat umiarkowany/zastosowanie średnotemperaturowe): A++
- COP do 4,9 (temp. zewnętrzna 7°C/średnia temp. wody na wyjściu 35°C)
- 100% wydajności przy temp. zewnętrznej -15°C (średnia temp. wody na wyjściu 35°C z wyjątkiem modelu o mocy 16 kW)
- Niski poziom dźwięku umożliwiający dużą elastyczność miejsca instalacji
- Szeroki zakres działania (temperatura otoczenia: -25 ~ 35°C / strona wodna: 15 ~ 65°C)
- Wbudowane czujniki: przepływu wody oraz ciśnienia do monitorowania obiegu wody w czasie rzeczywistym
- Czynnik R32 o zmniejszonym potencjale tworzenia efektu cieplarnianego GWP
- Sprężarka R1 Scroll
- Powłoka Ocean Black Fin
- LG ThinQ
- Certyfikacja KEYMARK/MCS/Eurovent

Typoszereg urządzeń

Kategoria	Jednostka	Nazwa modelu		
		Wydajność (kW)		
		12,0	14,0	16,0
Model 1-fazowy 220 ~ 240V, 1Ø, 50Hz	Monobloc	HM121MR U34	HM141MR U34	HM161MR U34
Model 3-fazowy 380 ~ 415V, 3Ø, 50Hz		HM123MR U34	HM143MR U34	HM163MR U34

Sezonowa efektywność energetyczna

Opis	Jednostka	HM121MR U34 (1Ø)	HM141MR U34 (1Ø)	HM161MR U34 (1Ø)		
		HM123MR U34 (3Ø)	HM143MR U34 (3Ø)	HM163MR U34 (3Ø)		
Ogrzewanie pomieszczeń według EN14825	Średnia temperatura wody na wyjściu 35°C	SCOP	-	4,67	4,62	4,53
		Sezonowa efektywność energetyczna ogrzewania pomieszczeń (η_s)	%	184	182	178
		Klasa sezonowej efektywności energetycznej ogrzewania pomieszczeń (Skala od A+++ do D)	-	A+++	A+++	A+++
	Średnia temperatura wody na wyjściu 55°C	SCOP	-	3,47	3,46	3,45
		Sezonowa efektywność energetyczna ogrzewania pomieszczeń (η_s)	%	136	135	135
		Klasa sezonowej efektywności energetycznej ogrzewania pomieszczeń (Skala od A+++ do D)	-	A++	A++	A++

Nominalna wydajność i pobór mocy

Opis		OAT ¹⁾ (DB)	LWT ²⁾ (DB)	Jednostka	HM121MR U34 (1Ø)	HM141MR U34 (1Ø)	HM161MR U34 (1Ø)
					HM123MR U34 (3Ø)	HM143MR U34 (3Ø)	HM163MR U34 (3Ø)
Wydajność nominalna	Ogrzewanie	7°C	35°C	kW	12,00	14,00	16,00
		35°C	18°C		12,00	14,00	16,00
	Chłodzenie	35°C	7°C		12,00	14,00	16,00
Nominalna moc wejściowa	Ogrzewanie	7°C	35°C	kW	2,45	2,92	3,40
		35°C	18°C		2,53	3,26	4,00
	Chłodzenie	35°C	7°C		3,64	4,24	5,16
COP	Ogrzewanie	7°C	35°C	W/W	4,90	4,80	4,70
EER	Chłodzenie	35°C	18°C	W/W	4,75	4,30	4,00
		35°C	7°C		3,30	3,30	3,10

1) OAT: Temperatura zewnętrzna

2) LWT: Temperatura wody na wyjściu

Specyfikacja produktu

Dane techniczne				Jednostka	HM121MR U34	HM141MR U34	HM161MR U34	HM123MR U34	HM143MR U34	HM163MR U34
Strona wodna	Zakres pracy (temp. wody wyjściowej)	Ogrzewanie	Min. - Maks.	°C	15 - 65					
		Chłodzenie			5 - 27 (16 - 27) ¹⁾					
		CWU			15 - 80 ²⁾					
	Przyłącza rur	Obieg wodny	Wejście	mm (cale)	Gwint zewnętrzny 1" (stożkowe gwinty rurowe)					
			Wyjście	mm (cale)	Gwint zewnętrzny 1" (stożkowe gwinty rurowe)					
Znamionowy przepływ wody przy LWT 35°C				l/min	34,5	40,3	46,0	34,5	40,3	46,0
Strona chłodnicza	Zakres pracy (temp. zewnętrzna.)	Ogrzewanie	Min - Maks.	°C	-25 - 35					
		Chłodzenie			5 - 48					
		CWU			15 - 80 ²⁾					
	Sprężarka	Ilość	szt.	1						
		Typ	-	Hermetyczna Scroll						
	Czynnik chłodniczy	Typ	-	R32						
		GWP (Potencjał tworzenia efektu cieplarnianego)	-	675						
Ilość wstępna		g	2 000							
t-CO2 eq				-	1,350					
Poziom mocy akustycznej	Ogrzewanie	Nom.	dB(A)	60	61	60	61			
		Tryb cichy		56	57	56	57			
Poziom ciśnienia akustycznego (z odl. 5m)	Ogrzewanie	Nom.	dB(A)	38	39	38	39			
		Tryb cichy		34	35	34	35			
Wymiary	Jednostka	S x W x G	mm	1 239 x 1 380 x 330						
Ciężar	Jednostka		kg	118,6						
Obudowa	Kolor/Kod RAL		-	Warm Gray / RAL 7044						
Zasilanie	Napięcie, Fazy, Częstotliwość	V, Ø, Hz		220-240, 1, 50			380-415, 3, 50			
		Znamionowy prąd roboczy	Ogrzewanie	A	10,9	12,9	15,1	3,6	4,3	5,0
	Chłodzenie		A	11,2	14,4	17,7	3,7	4,8	5,9	
	Rekomendowane zabezpieczenie		A	40			16			
Połączenie okablowania	Przewód zasilający (wraz z uziemieniem H07RN-F)	mm ² x N		6,0 x 3C			4,0 x 5C			
Grzałka elektryczna*				HA031M E1, HA061M E1			HA063M E1			

* dostępna jako akcesorium

1) Gdy klimakonwektor nie jest używany.

2) Temperatura wody na cele CWU 58-80°C jest dostępna tylko wtedy, gdy działa rezerwowa grzałka.

Uwagi:

- Ze względu na naszą politykę innowacji niektóre dane techniczne mogą ulec zmianie bez powiadomienia.
- Rozmiary przewodów okablowania muszą spełniać obowiązujące przepisy lokalne i państwowe. Przy wykonywaniu prac i projektów elektrycznych należy wziąć pod uwagę rozdział „Charakterystyki elektryczne”. Szczególnie dobór przewodu zasilającego i wyłącznika powinien być dokonany zgodnie z jego treścią.
- Poziom mocy akustycznej jest mierzony w warunkach znamionowych zgodnie z normą ISO 9614. Poziom ciśnienia akustycznego jest przeliczany z poziomu mocy akustycznej na podstawie tonalności 0dB i instalacji w polu swobodnym. Dlatego wartości te mogą być zwiększone w zależności od warunków otoczenia podczas pracy. Znamionowy poziom mocy akustycznej jest zgodny z normą EN12102-1 w warunkach normy EN14825.
- Wydajność jest zgodna z normą EN14511 i odzwierciedla warunki testowe ErP. Powyżej podano wartości deklarowane w warunkach znamionowych wg. Rozporządzenie ErP. Dla maks. wydajności, patrz dane dotyczące wydajności. • Znamionowy prąd pracy: temp. Zewnętrzna. 7 ° CDB / 6 ° CWB, LWT 35 ° C
- Produkt ten zawiera fluorowane gazy cieplarniane.
- LWT: Temperatura wody na wyjściu, OAT: Temperatura powietrza zewnętrzna.

DANE TECHNICZNE

Tabela wydajności dla ogrzewania

Maksymalna wydajność grzewcza w zależności od temperatury (uwzględniony proces odszraniania)

HM121MR U34 / HM123MR U34

Temperatura zewn. (°C DB)	LWT 30 °C		LWT 35 °C		LWT 40 °C		LWT 45 °C		LWT 50 °C		LWT 55 °C		LWT 60 °C		LWT 65 °C	
	TC	COP	TC	COP	TC	COP	TC	COP	TC	COP	TC	COP	TC	COP	TC	COP
-25°C DB	9,50	2,13	9,50	1,97	9,50	1,81	9,50	1,65								
-20°C DB	10,75	2,68	10,75	2,47	10,75	2,27	10,75	2,07	10,21	1,87						
-15°C DB	12,00	2,90	12,00	2,55	12,00	2,52	12,00	2,49	11,50	2,24	11,50	2,00				
-7°C DB	12,00	3,69	12,00	3,40	12,00	3,28	12,00	3,16	12,00	2,85	12,00	2,53	12,00	2,24		
-4°C DB	12,00	3,98	12,00	3,73	12,00	3,57	12,00	3,41	12,00	3,07	12,00	2,74	12,00	2,40	12,00	2,06
-2°C DB	12,00	4,18	12,00	3,78	12,00	3,68	12,00	3,58	12,00	3,22	12,00	2,87	12,00	2,51	12,00	2,16
2°C DB	12,00	4,57	12,00	4,19	12,00	4,05	12,00	3,91	12,00	3,52	12,00	3,14	12,00	2,75	12,00	2,36
7°C DB	12,00	5,34	12,00	4,90	12,00	4,62	12,00	4,33	12,00	3,90	12,00	3,47	12,00	3,04	12,00	2,61
10°C DB	12,00	5,95	12,00	5,50	12,00	5,04	12,00	4,58	12,00	4,13	12,00	3,67	12,00	3,21	12,00	2,76
15°C DB	12,00	6,50	12,00	6,00	12,00	5,50	12,00	5,00	12,00	4,50	12,00	4,00	12,00	3,50	12,00	3,01
18°C DB	12,00	6,83	12,00	6,30	12,00	5,78	12,00	5,25	12,00	4,73	12,00	4,20	12,00	3,68	12,00	3,15
20°C DB	12,00	7,04	12,00	6,50	12,00	5,96	12,00	5,42	12,00	4,88	12,00	4,34	12,00	3,80	12,00	3,25
35°C DB	12,00	8,68	12,00	8,01	12,00	7,34	12,00	6,68	12,00	6,01	12,00	5,34	12,00	4,67	12,00	4,00

HM141MR U34 / HM143MR U34

Temperatura zewn. (°C DB)	LWT 30 °C		LWT 35 °C		LWT 40 °C		LWT 45 °C		LWT 50 °C		LWT 55 °C		LWT 60 °C		LWT 65 °C	
	TC	COP	TC	COP	TC	COP	TC	COP	TC	COP	TC	COP	TC	COP	TC	COP
-25°C DB	10,00	2,09	10,00	1,93	10,00	1,78	10,00	1,62								
-20°C DB	12,00	2,62	12,00	2,42	12,00	2,23	12,00	2,03	11,40	1,83						
-15°C DB	14,00	2,84	14,00	2,50	14,00	2,47	14,00	2,44	13,30	2,19	13,30	1,95				
-7°C DB	14,00	3,61	14,00	3,34	14,00	3,21	14,00	3,09	14,00	2,78	14,00	2,47	14,00	2,16		
-4°C DB	14,00	3,90	14,00	3,65	14,00	3,49	14,00	3,33	14,00	3,00	14,00	2,67	14,00	2,33	14,00	2,00
-2°C DB	14,00	4,09	14,00	3,86	14,00	3,68	14,00	3,50	14,00	3,15	14,00	2,80	14,00	2,45	14,00	2,10
2°C DB	14,00	4,73	14,00	4,28	14,00	4,05	14,00	3,83	14,00	3,45	14,00	3,06	14,00	2,68	14,00	2,30
7°C DB	14,00	5,24	14,00	4,80	14,00	4,52	14,00	4,24	14,00	3,82	14,00	3,40	14,00	2,97	14,00	2,55
10°C DB	14,00	5,83	14,00	5,39	14,00	4,94	14,00	4,49	14,00	4,04	14,00	3,60	14,00	3,15	14,00	2,70
15°C DB	14,00	6,37	14,00	5,88	14,00	5,39	14,00	4,90	14,00	4,42	14,00	3,93	14,00	3,44	14,00	2,95
18°C DB	14,00	6,69	14,00	6,18	14,00	5,67	14,00	5,15	14,00	4,64	14,00	4,13	14,00	3,61	14,00	3,10
20°C DB	14,00	6,91	14,00	6,38	14,00	5,85	14,00	5,32	14,00	4,79	14,00	4,26	14,00	3,73	14,00	3,20
35°C DB	14,00	8,52	14,00	7,86	14,00	7,21	14,00	6,56	14,00	5,91	14,00	5,25	14,00	4,60	14,00	3,95

HM161MR U34 / HM163MR U34

Temperatura zewn. (°C DB)	LWT 30 °C		LWT 35 °C		LWT 40 °C		LWT 45 °C		LWT 50 °C		LWT 55 °C		LWT 60 °C		LWT 65 °C	
	TC	COP	TC	COP	TC	COP	TC	COP	TC	COP	TC	COP	TC	COP	TC	COP
-25°C DB	10,50	1,96	10,50	1,84	10,50	1,72	10,50	1,60								
-20°C DB	13,25	2,48	13,25	2,32	13,25	2,15	13,25	1,98	12,59	1,82						
-15°C DB	16,00	2,71	14,40	2,45	14,40	2,41	14,40	2,37	13,68	2,16	13,68	1,94				
-7°C DB	16,00	3,46	16,00	3,27	16,00	3,13	16,00	2,98	16,00	2,70	16,00	2,41	16,00	2,12		
-4°C DB	16,00	3,75	16,00	3,58	16,00	3,40	16,00	3,22	16,00	2,90	16,00	2,58	16,00	2,27	16,00	1,95
-2°C DB	16,00	4,16	16,00	3,78	16,00	3,58	16,00	3,38	16,00	3,05	16,00	2,72	16,00	2,38	16,00	2,05
2°C DB	16,00	4,57	16,00	4,19	16,00	3,95	16,00	3,71	16,00	3,35	16,00	2,98	16,00	2,62	16,00	2,25
7°C DB	16,00	5,08	16,00	4,70	16,00	4,41	16,00	4,13	16,00	3,72	16,00	3,31	16,00	2,91	16,00	2,50
10°C DB	16,00	5,67	16,00	5,24	16,00	4,80	16,00	4,37	16,00	3,94	16,00	3,51	16,00	3,08	16,00	2,65
15°C DB	16,00	6,20	16,00	5,73	16,00	5,26	16,00	4,79	16,00	4,32	16,00	3,84	16,00	3,37	16,00	2,90
18°C DB	16,00	6,52	16,00	6,03	16,00	5,53	16,00	5,04	16,00	4,54	16,00	4,04	16,00	3,55	16,00	3,05
20°C DB	16,00	6,74	16,00	6,23	16,00	5,71	16,00	5,20	16,00	4,69	16,00	4,18	16,00	3,66	16,00	3,15
35°C DB	16,00	8,35	16,00	7,71	16,00	7,08	16,00	6,44	16,00	5,81	16,00	5,17	16,00	4,54	16,00	3,90

Uwagi:

1. DB: temperatura termometru suchego °C, LWT: Temperatura wody na wyjściu °C, TC: Wydajność całkowita kW, COP: Współczynnik efektywności.
2. Dopuszczalna jest bezpośrednia interpolacja. Nie ekstrapoluj.
3. Procedura pomiarowa zgodna z EN-14511.
 - Wartości znamionowe są oparte na standardowych warunkach i można je znaleźć na specyfikacjach.
 - Powyższe wartości tabel mogą nie zostać dopasowane zgodnie z warunkami instalacji. Z wyjątkiem wartości znamionowej, wydajność nie jest gwarantowana.
 - Zgodnie ze standardem testu, ocena będzie się nieco różnić.
4. Obszary zacienione nie gwarantują ciągłej pracy.

Tabela wydajności dla chłodzenia

Maksymalna wydajność chłodnicza w zależności od temperatury

HM121MR U34 / HM123MR U34

Temperatura zewn. (°C DB)	LWT 7°C		LWT 10°C		LWT 13°C		LWT 15°C		LWT 18°C		LWT 20°C		LWT 22°C	
	TC	EER	TC	EER	TC	EER	TC	EER	TC	EER	TC	EER	TC	EER
10°C DB	12,00	5,22	12,00	5,60	12,00	5,87	12,00	6,09	12,00	6,42	12,00	6,64	12,00	6,85
20°C DB	12,00	4,45	12,00	4,78	12,00	5,02	12,00	5,20	12,00	5,49	12,00	5,67	12,00	5,86
30°C DB	12,00	3,68	12,00	3,96	12,00	4,16	12,00	4,32	12,00	4,55	12,00	4,71	12,00	4,87
35°C DB	12,00	3,30	12,00	3,55	12,00	3,73	12,00	3,87	12,00	4,75	12,00	4,23	12,00	4,38
40°C DB	11,05	2,81	11,19	3,06	11,33	3,23	11,43	3,37	11,57	3,58	11,67	3,72	11,76	3,85
45°C DB	10,10	2,33	10,37	2,57	10,64	2,73	10,83	2,86	11,10	3,07	11,28	3,20	11,46	3,33

HM141MR U34 / HM143MR U34

Temperatura zewn. (°C DB)	LWT 7°C		LWT 10°C		LWT 13°C		LWT 15°C		LWT 18°C		LWT 20°C		LWT 22°C	
	TC	EER	TC	EER	TC	EER	TC	EER	TC	EER	TC	EER	TC	EER
10°C DB	12,50	4,93	12,80	5,33	13,10	5,61	13,30	5,84	13,60	6,18	13,80	6,40	14,00	6,63
20°C DB	14,00	4,28	14,00	4,61	14,00	4,84	14,00	5,03	14,00	5,31	14,00	5,50	14,00	5,69
30°C DB	14,00	3,63	14,00	3,89	14,00	4,08	14,00	4,23	14,00	4,45	14,00	4,60	14,00	4,75
35°C DB	14,00	3,30	14,00	3,53	14,00	3,69	14,00	3,82	14,00	4,30	14,00	4,15	14,00	4,28
40°C DB	12,35	2,81	12,60	3,04	12,84	3,20	13,01	3,32	13,26	3,52	13,42	3,64	13,59	3,77
45°C DB	10,69	2,32	11,19	2,54	11,69	2,70	12,02	2,82	12,51	3,01	12,84	3,14	13,17	3,26

HM161MR U34 / HM163MR U34

Temperatura zewn. (°C DB)	LWT 7°C		LWT 10°C		LWT 13°C		LWT 15°C		LWT 18°C		LWT 20°C		LWT 22°C	
	TC	EER	TC	EER	TC	EER	TC	EER	TC	EER	TC	EER	TC	EER
10°C DB	13,00	4,64	13,60	5,05	14,20	5,35	14,60	5,58	15,20	5,94	15,60	6,17	16,00	6,41
20°C DB	16,00	4,02	16,00	4,37	16,00	4,61	16,00	4,81	16,00	5,10	16,00	5,30	16,00	5,50
30°C DB	16,00	3,41	16,00	3,68	16,00	3,88	16,00	4,03	16,00	4,27	16,00	4,42	16,00	4,58
35°C DB	16,00	3,10	16,00	3,34	16,00	3,51	16,00	3,65	16,00	4,00	16,00	3,99	16,00	4,12
40°C DB	13,60	2,70	13,96	2,92	14,32	3,08	14,56	3,20	14,92	3,39	15,16	3,52	15,40	3,64
45°C DB	11,20	2,29	11,76	2,50	12,32	2,64	12,69	2,76	13,25	2,93	13,62	3,05	14,00	3,16

Uwagi:

1. DB: temperatura termometru suchego °C, LWT: Temperatura wody na wyjściu °C, TC: Wydajność całkowita kW, COP: Współczynnik efektywności.
2. Dopuszczalna jest bezpośrednia interpolacja. Nie ekstrapoluj.
3. Procedura pomiarowa zgodna z EN-14511.
 - Wartości znamionowe są oparte na standardowych warunkach i można je znaleźć na specyfikacjach.
 - Powyższe wartości tabel mogą nie zostać dopasowane zgodnie z warunkami instalacji. Z wyjątkiem wartości znamionowej, wydajność nie jest gwarantowana.
 - Zgodnie ze standardem testu, ocena będzie się nieco różnić.
4. Obszary zacienione nie gwarantują ciągłej pracy.

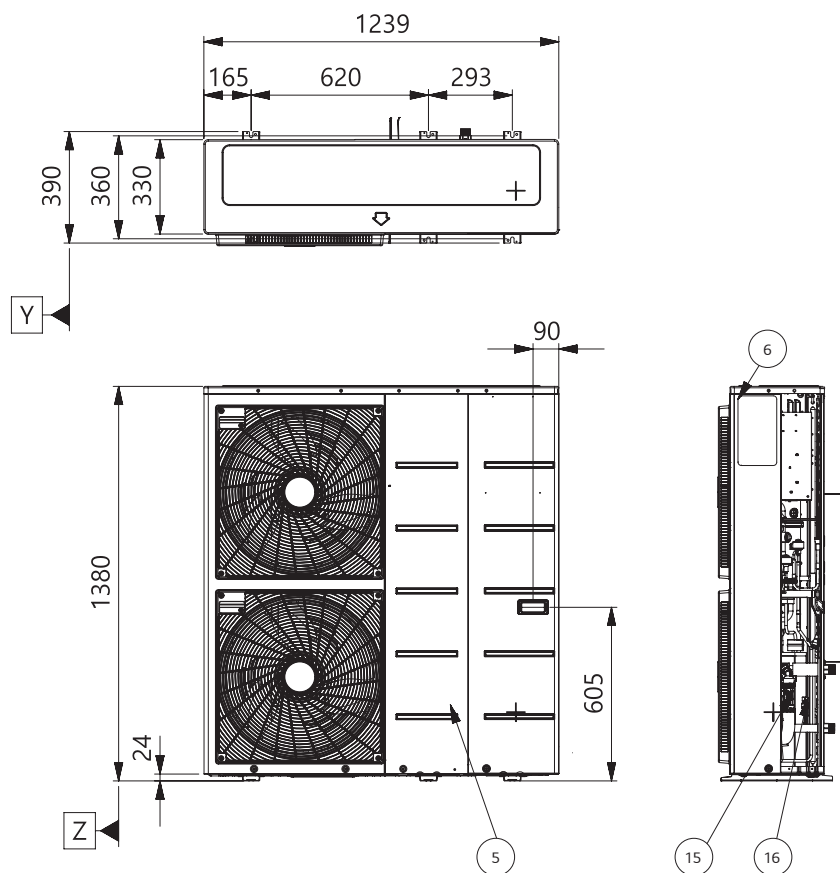
DANE TECHNICZNE

Rysunki

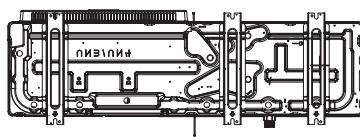
Kategoria	Jednostka	Nazwa modelu		
		Wydajność (kW)		
		12,0	14,0	16,0
Model 1-fazowy 220 - 240V, 1Ø, 50Hz	Monobloc	HM121MR U34	HM141MR U34	HM161MR U34
Model 3-fazowy 380 - 415V, 3Ø, 50Hz		HM123MR U34	HM143MR U34	HM163MR U34

HM121MR U34 / HM141MR U34 / HM161MR U34
 HM123MR U34 / HM143MR U34 / HM163MR U34

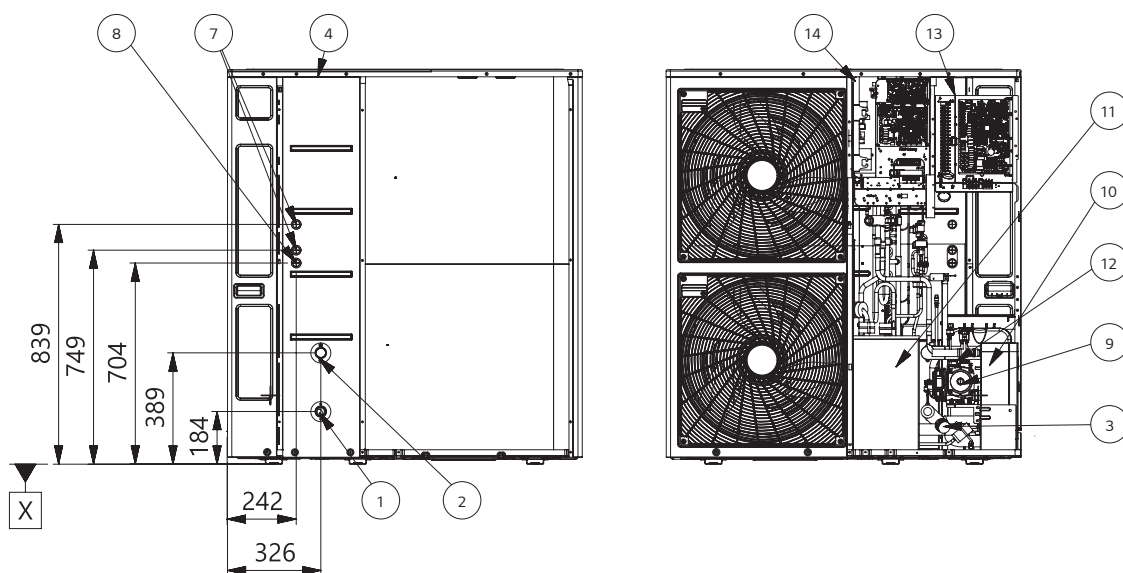
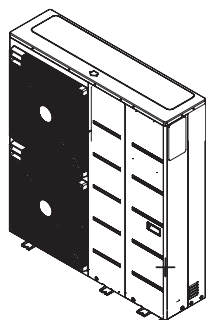
[Jednostki: mm]



Widok boczny



[Jednostki: mm]



Nr	Nazwa części	Opis
1	Przyłącze wejściowe rury wodnej	Zewnętrzne 1 cal
2	Przyłącze wyjściowe rury wodnej	Zewnętrzne 1 cal
3	Filtr	Filtrowanie wody krążącej wewnątrz obiegu
4	Obudowa górna	-
5	Panel przedni	-
6	Panel boczny	-
7	Niskie napięcie	Przewody komunikacyjne i czujniki
8	Zasilanie jednostki	Przewody zasilające
9	Pompa wodna	GRUNDFOS UPM3K 20-75 CHBL
10	Płyty wymiennik ciepła	Wymiana ciepła między czynnikiem chłodniczym a wodą
11	Ostona przed hałasem sprężarki	-
12	Zawór bezpieczeństwa	Otwarcie przy ciśnieniu wody wynoszącej 3 bar
13	Skrzynka kontrolna obiegu wody	Hydro-PCB i listwy zaciskowe
14	Skrzynka kontrolna obiegu czynnika chłodniczego	PCB jednostki zewnętrznej i listwy zaciskowe
15	Czujnik przepływu	SIKA VVX20 5-80 LPM
16	Czujnik ciśnienia	SENSATA 2HMP3-05W 0-2MPa

DANE TECHNICZNE

Rezerwowy podgrzewacz elektryczny

HA031M E1

HA061M E1

HA063M E1



Specyfikacja produktu

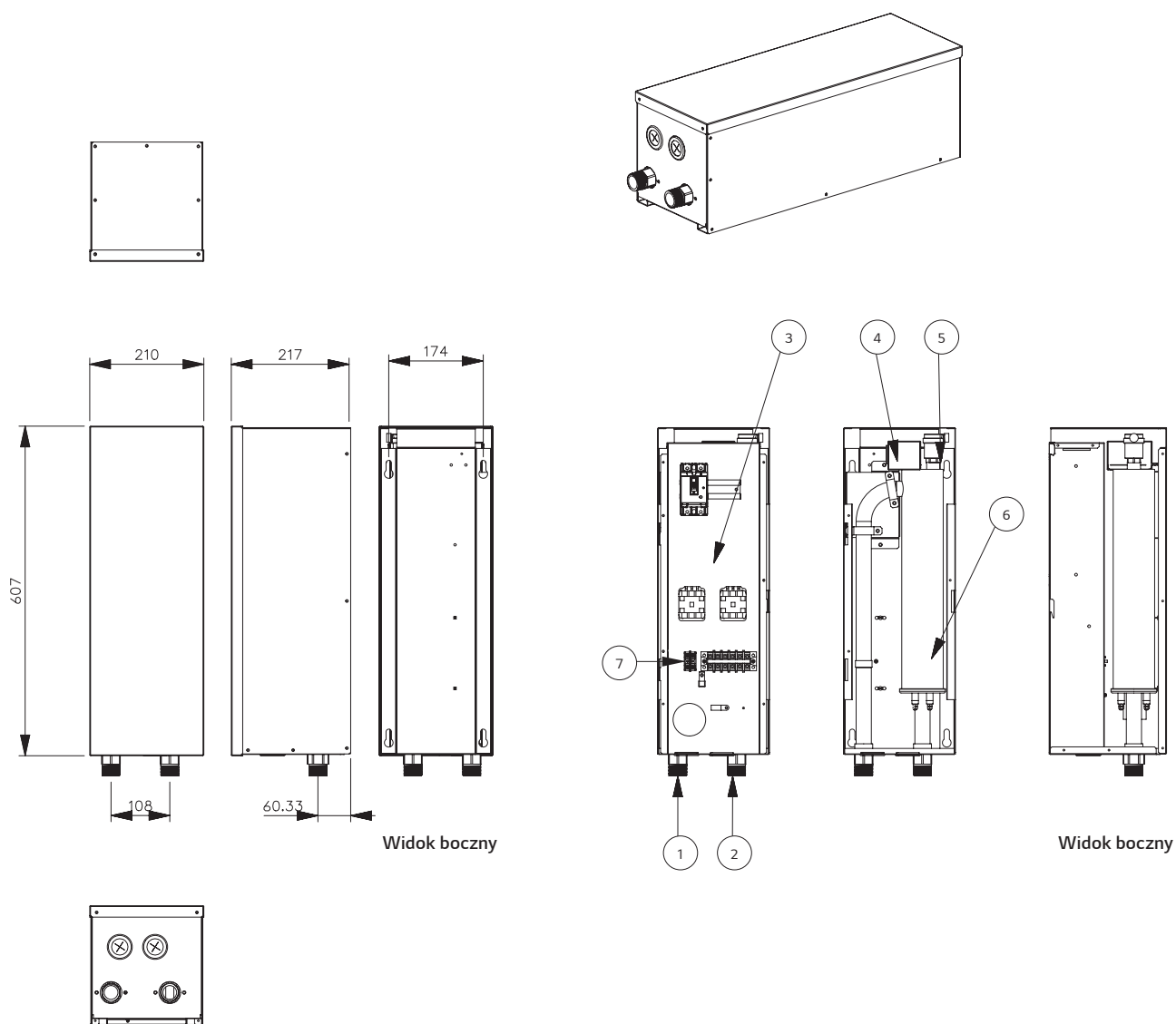
Specyfikacja elektryczna		Jednostka	HA031M E1	HA061M E1	HA063M E1
Podgrzewacz rezerwowy	Rodzaj	-	W osłonie		
	Liczba węzłow主任 grzewczych	szt.	1	2	3
	Kombinacja wydajności	kW	3,0	3,0 + 3,0	2,0 + 2,0 + 2,0
	Stopnie grzania	stopnie	1	2	1
	Zasilanie	V, Ø, Hz	220 ~ 240, 1, 50		380 ~ 415, 3, 50
	Znamionowy prąd roboczy	A	12,5	25,0	8,7
	Zalecane zabezpieczenie	A	25	40	25
	Wymiary (S x W x G)	mm	210 x 607 x 217		
Ciężar netto	kg	13,0	13,8	14,1	
Przewody połączeniowe	Przewód zasilający (z przewodem ochronnym, H07RN-F)	mm ² x N	1,5 x 3C	4,0 x 3C	2,5 x 4C
	Przewody komunikacyjne (H07RN-F)	mm ² x N	0,75 x 4C		0,75 x 2C

Uwagi:

- Ze względu na naszą politykę innowacji niektóre dane techniczne mogą ulec zmianie bez powiadomienia.
- Rozmiary przewodów okablowania muszą spełniać obowiązujące przepisy lokalne i państwowe. Przy wykonywaniu prac i projektów elektrycznych należy wziąć pod uwagę rozdział "Charakterystyki elektryczne". Szczególnie dobór kabla zasilającego i wyłącznika powinien być dokonany zgodnie z jego treścią.

Ze względu na naszą politykę innowacji niektóre dane techniczne mogą ulec zmianie bez powiadomienia.

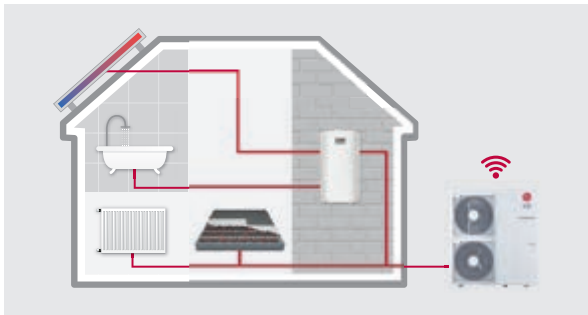
[Jednostki: mm]



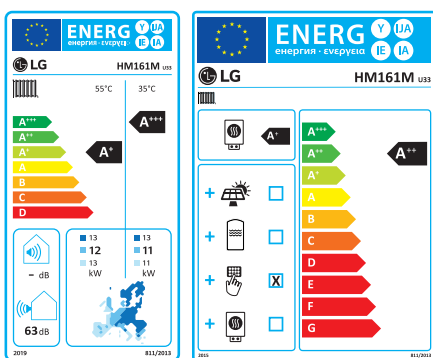
Nr	Nazwa części	Opis
1	Przyłącze wyjściowe rury wodnej	Zewnętrzne 1 cal
2	Przyłącze wejściowe rury wodnej	Zewnętrzne 1 cal
3	Skrzynka kontrolna	Bezpiecznik, przełącznik magnetyczny, listwy zaciskowe
4	Wyłącznik termiczny	Odcięcie mocy do grzałki przy 90°C
5	Odpowietrznik	Odpowietrzenie podczas nagrzewania wody
6	Grzałka elektryczna	Zapoznaj się z powiązаныmi informacjami
7	Czujnik zewnętrzny grzałki zapasowej	Podłączony do pompy ciepła

THERMA V™ R32

R32 MONOBLOC



Sezonowa efektywność energetyczna



* 16kW 1Ø model.

* Klasa efektywności energetycznej. Skala od A+++ do D.

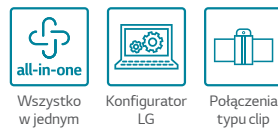
Doskonała wydajność i efektywność



Wygoda użytkownika



Łatwa instalacja i konserwacja

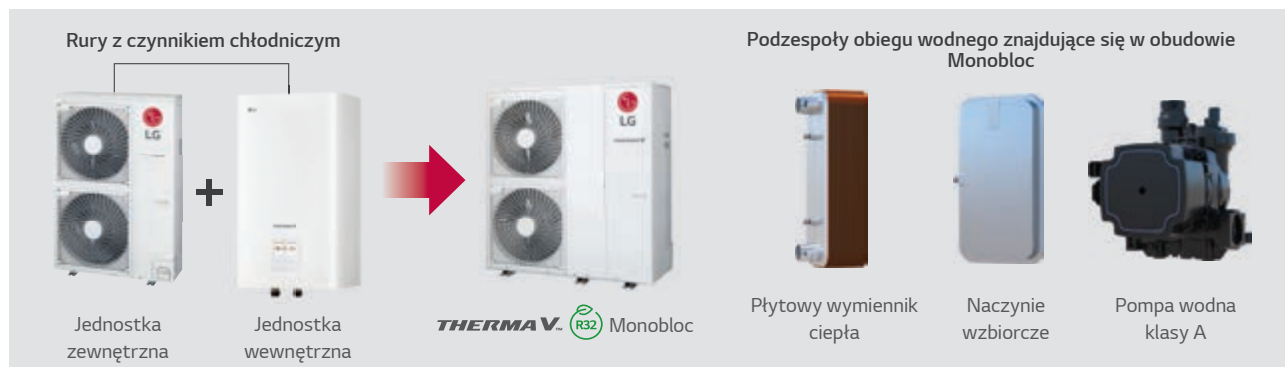


* Szczegółowy opis każdej funkcji znajduje się na stronach 28-35.

Koncepcja Monobloc

THERMA V Monobloc to urządzenie, w którym jednostka wewnętrzna i zewnętrzna są połączone w jedną całość. Dlatego nie ma potrzeby wykonywania instalacji rurowych czynnika chłodniczego. Jednostka Monobloc znajdująca się na zewnątrz jest połączona tylko przewodami wodnymi. Ponadto dodatkowe elementy po stronie wodnej, takie jak płytowy wymiennik ciepła, naczynie wzbiornicze, pompa wodna są zawarte w jednej obudowie.

Kluczowe komponenty

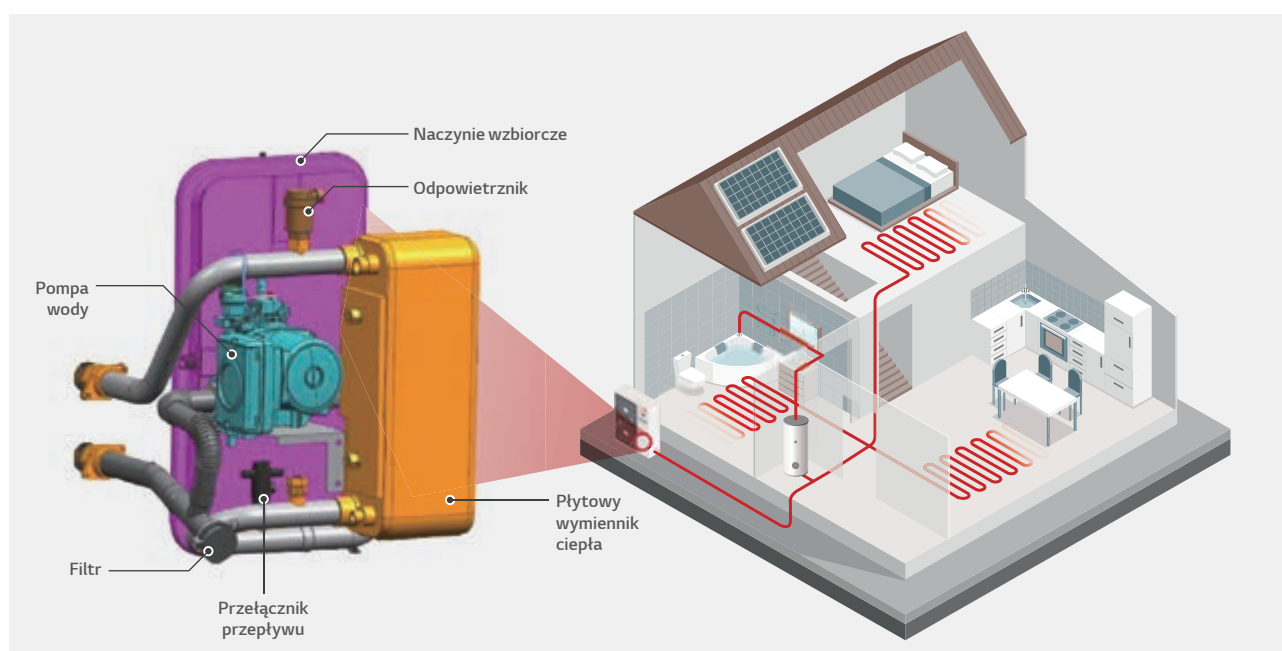




Koncepcja wszystko-w-jednym

Dzięki koncepcji "wszystko w jednym" i zmniejszonej masie możliwy jest łatwiejszy i szybszy montaż.

- LG dostarcza pełny zestaw systemu THERMA V Monobloc, gdzie w jednym opakowaniu znajdują się również dodatkowe podzespoły obiegu wodnego.
- Nie trzeba instalować rur chłodniczych, co oznacza łatwiejszą i szybszą instalację.



DANE TECHNICZNE

R32 Monobloc



HM051M U43

HM071M U43

HM091M U43



011-1W0243



EHPA dla Niemiec



R1 Compressor™

Black Fin

LG ThinQ

Funkcje

- Koncepcja "wszystko w jednym"
- SCOP do 4,45 (klimat umiarkowany/zastosowanie niskotemperaturowe): A+++
- SCOP do 3,12 (klimat umiarkowany/zastosowanie średnotemperaturowe): A+
- COP do 4,5 (temp. zewnętrzna 7°C / temp. wody na wyjściu 35°C)
- 100% wydajności przy temp. zewnętrznej -7°C (temp. wody na wyjściu 35°C)
- Niski poziom hałasu umożliwiający dużą elastyczność miejsca instalacji
- Szeroki zakres działania (temperatura otoczenia: -25 ~ 35°C / strona wodna: 15 ~ 65°C)
- Czynnik R32 o niskim potencjale tworzenia efektu cieplarnianego
- Sprężarka R1 Scroll
- Powłoka Ocean Black Fin
- LG ThinQ
- Certyfikacja KEYMARK/MCS/EHPA/Eurovent

Typoszereg urządzeń

Kategoria	Jednostka	Nazwa modelu		
		Wydajność (kW)		
		5,5	7,0	9,0
Model 1-fazowy 220 ~ 240V, 1Ø, 50Hz	Monobloc	HM051M U43	HM071M U43	HM091M U43

Sezonowa efektywność energetyczna

Opis		Jednostka	HM051M U43	HM071M U43	HM091M U43	
Ogrzewanie pomieszczeń według EN14825	Średnia temperatura wody na wyjściu 35°C	SCOP	-	4,45	4,45	4,45
		Sezonowa efektywność energetyczna ogrzewania pomieszczeń (η_s)	%	175	175	175
		Klasa sezonowej efektywności energetycznej ogrzewania pomieszczeń (Skala od A+++ do D)	-	A+++	A+++	A+++
	Średnia temperatura wody na wyjściu 55°C	SCOP	-	3,12	3,12	3,12
		Sezonowa efektywność energetyczna ogrzewania pomieszczeń (η_s)	%	122	122	122
		Klasa sezonowej efektywności energetycznej ogrzewania pomieszczeń (Skala od A+++ do D)	-	A+	A+	A+

Nominalna wydajność i pobór mocy

Opis		OAT ¹⁾ (DB)	LWT ²⁾ (DB)	Unit	HM051M U43	HM071M U43	HM091M U43
Wydajność nominalna	Ogrzewanie	7°C	35°C	kW	5,50	7,00	9,00
	Chłodzenie	35°C	18°C		5,50	7,00	9,00
		35°C	7°C		5,50	7,00	9,00
Nominalna moc wejściowa	Ogrzewanie	7°C	35°C	kW	1,22	1,56	2,15
	Chłodzenie	35°C	18°C		1,20	1,56	2,14
		35°C	7°C		1,96	2,59	3,46
COP	Ogrzewanie	7°C	35°C	W/W	4,50	4,50	4,18
EER	Chłodzenie	35°C	18°C	W/W	4,60	4,50	4,20
		35°C	7°C		2,80	2,70	2,60

1) OAT: Temperatura powietrza zewnętrznego

2) LWT: Temperatura wody na wyjściu

Specyfikacja produktu

Dane techniczne			Jednostka	HM051M U43	HM071M U43	HM091M U43	
Strona wodna	Zakres pracy (temp. wody wyjściowej)	Ogrzewanie	Min. - Maks.	°C	15 - 65		
		Chłodzenie			5 - 27 (16 - 27) ¹⁾		
		CWU			15 - 80 ²⁾		
	Przyłącza rur	Obieg wodny	Wejście	cale	PT 25 (1), zewnętrzne		
			Wyjście	cale	PT 25 (1), zewnętrzne		
Znamionowy przepływ wody przy LWT 35°C				l/min	15,8	20,1	25,9
Strona chłodnicza	Zakres pracy (temp. zewnętrzna.)	Ogrzewanie	Min - Maks.	°C DB	-25 - 35		
		Chłodzenie			5 - 48		
		CWU			1		
	Sprężarka	Ilość	szt.	Hermetyczna Scroll			
		Typ	-	R32			
	Czynnik chłodniczy	Typ	-	675			
		GWP (Potencjał tworzenia efektu cieplarnianego)	-	1 400			
Ilość wstępna		g	0,945				
t-CO2 eq		-	60				
Poziom mocy akustycznej		Ogrzewanie	Nom.	dB(A)	50		
Poziom ciśnienia akustycznego (z odl. 5m)		Ogrzewanie	Nom.	dB(A)	1 239 x 834 x 330		
Wymiary		Jednostka	S x W x G	mm	88,0		
Ciężar		Jednostka		kg	Warm Gray / RAL 7044		
Obudowa		Kolor/Kod RAL		-	220-240, 1, 50		
Zasilanie		Napięcie, Fazy, Częstotliwość		V, Ø, Hz	220-240, 1, 50		
		Znamionowy prąd roboczy	Ogrzewanie	A	5,4	6,9	9,6
			Chłodzenie	A	5,3	6,9	9,5
		Rekomendowane zabezpieczenie		A	16	20	25
Połączenie okablowania		Przewód zasilający (wraz z uziemieniem,, H07RN-F)		mm ² x N	4,0 x 3C		

1) Ciepła woda użytkowa - praca pompy ciepła wspomagana grzałką elektryczną: 58-80°C

2) W przypadku braku użycia klimakonwektorów

Uwagi:

- Ze względu na naszą politykę innowacji niektóre dane techniczne mogą ulec zmianie bez powiadomienia.
- Rozmiary przewodów okablowania muszą spełniać obowiązujące przepisy lokalne i państwowe. Przy wykonywaniu prac i projektów elektrycznych należy wziąć pod uwagę rozdział „Charakterystyki elektryczne”. Szczególnie dobór przewodu zasilającego i wyłącznika powinien być dokonany zgodnie z jego treścią.
- Poziom ciśnienia akustycznego mierzy się w warunkach znamionowych w pomieszczeniach bezechoowych zgodnie z normą ISO 3745. Poziom mocy akustycznej mierzony jest w warunkach znamionowych w komorach pogłosowych zgodnie z normą ISO 9614. Dlatego wartości te mogą być wyższe ze względu na warunki otoczenia podczas pracy.
- Wydajność jest zgodna z normą EN14511 i odzwierciedla warunki testowe ErP. Powyżej podano wartości deklarowane w warunkach znamionowych wg. Rozporządzenie ErP. Dla maks. wydajności, patrz dane dotyczące wydajności.
 - Znamionowy prąd pracy: temp. Zewnętrzna. 7 ° CDB / 6 ° CWB, LWT 35 ° C
- Produkt ten zawiera fluorowane gazy cieplarniane.
- LWT: Temperatura wody na wyjściu, OAT: Temperatura powietrza zewnętrznego.

DANE TECHNICZNE

Tabela wydajności dla ogrzewania

Maksymalna wydajność grzewcza w zależności od temperatury (uwzględniony proces odszraniania)

HM051M U43

Temperatura zewn. (°C DB)	LWT 30°C		LWT 35°C		LWT 40°C		LWT 45°C		LWT 50°C		LWT 55°C		LWT 60°C		LWT 65°C	
	TC	COP	TC	COP	TC	COP	TC	COP	TC	COP	TC	COP	TC	COP	TC	COP
-25°C DB	3,79	1,88	3,67	1,75	3,54	1,63	3,42	1,50	-	-	-	-	-	-	-	-
-20°C DB	4,22	2,51	4,09	2,01	3,96	1,86	3,83	1,72	3,70	1,57	-	-	-	-	-	-
-15°C DB	4,66	2,42	4,52	2,27	4,38	2,10	4,25	1,93	4,11	1,77	3,97	1,60	-	-	-	-
-7°C DB	5,50	3,18	5,50	2,99	5,50	2,79	5,50	2,60	5,50	2,41	5,50	2,21	5,50	2,02	-	-
-4°C DB	5,50	3,36	5,50	3,14	5,50	2,93	5,50	2,71	5,50	2,49	5,50	2,28	5,50	2,06	5,50	1,91
-2°C DB	5,50	3,51	5,50	3,25	5,50	3,04	5,50	2,83	5,50	2,63	5,50	2,42	5,50	2,21	5,50	2,01
2°C DB	5,50	3,52	5,50	3,45	5,50	3,25	5,50	3,04	5,50	2,83	5,50	2,63	5,50	2,42	5,50	2,21
7°C DB	5,50	4,84	5,50	4,50	5,50	4,16	5,50	3,82	5,50	3,49	5,50	2,70	5,50	2,59	5,50	2,47
10°C DB	5,50	5,14	5,50	4,78	5,50	4,42	5,50	4,06	5,50	3,70	5,50	3,35	5,50	2,99	5,50	2,63
15°C DB	5,50	6,12	5,50	5,66	5,50	5,20	5,50	4,73	5,50	4,27	5,50	3,81	5,50	3,35	5,50	2,88
18°C DB	5,50	6,45	5,50	5,96	5,50	5,48	5,50	4,99	5,50	4,50	5,50	4,01	5,50	3,53	5,50	3,04
20°C DB	5,50	6,67	5,50	6,17	5,50	5,66	5,50	5,16	5,50	4,65	5,50	4,15	5,50	3,65	5,50	3,14
35°C DB	5,50	8,31	5,50	7,68	5,50	7,05	5,50	6,43	5,50	5,80	5,50	5,17	5,50	4,54	5,50	3,91

HM071M U43

Temperatura zewn. (°C DB)	LWT 30°C		LWT 35°C		LWT 40°C		LWT 45°C		LWT 50°C		LWT 55°C		LWT 60°C		LWT 65°C	
	TC	COP	TC	COP	TC	COP	TC	COP	TC	COP	TC	COP	TC	COP	TC	COP
-25°C DB	4,82	1,99	4,67	1,73	4,51	1,48	4,36	1,22	-	-	-	-	-	-	-	-
-20°C DB	5,38	2,47	5,21	1,98	5,05	1,77	4,88	1,56	4,72	1,35	-	-	-	-	-	-
-15°C DB	5,93	2,38	5,76	2,22	5,58	2,06	5,41	1,90	5,23	1,74	5,06	1,58	-	-	-	-
-7°C DB	7,00	3,15	7,00	2,96	7,00	2,77	7,00	2,58	7,00	2,38	7,00	2,19	7,00	2,00	-	-
-4°C DB	7,00	3,33	7,00	3,11	7,00	2,90	7,00	2,68	7,00	2,47	7,00	2,25	7,00	2,04	7,00	1,89
-2°C DB	7,00	3,51	7,00	3,21	7,00	3,01	7,00	2,81	7,00	2,60	7,00	2,40	7,00	2,19	7,00	1,99
2°C DB	7,00	3,52	7,00	3,42	7,00	3,21	7,00	3,01	7,00	2,81	7,00	2,60	7,00	2,40	7,00	2,19
7°C DB	7,00	4,69	7,00	4,50	7,00	4,16	7,00	3,82	7,00	3,47	7,00	2,68	7,00	2,57	7,00	2,45
10°C DB	7,00	5,14	7,00	4,78	7,00	4,42	7,00	4,05	7,00	3,69	7,00	3,33	7,00	2,96	7,00	2,60
15°C DB	7,00	6,02	7,00	5,57	7,00	5,12	7,00	4,67	7,00	4,21	7,00	3,76	7,00	3,31	7,00	2,86
18°C DB	7,00	6,34	7,00	5,87	7,00	5,39	7,00	4,92	7,00	4,44	7,00	3,96	7,00	3,49	7,00	3,01
20°C DB	7,00	6,56	7,00	6,07	7,00	5,57	7,00	5,08	7,00	4,59	7,00	4,10	7,00	3,60	7,00	3,11
35°C DB	7,00	8,17	7,00	7,56	7,00	6,95	7,00	6,33	7,00	5,72	7,00	5,10	7,00	4,49	7,00	3,88

HM091M U43

Temperatura zewn. (°C DB)	LWT 30°C		LWT 35°C		LWT 40°C		LWT 45°C		LWT 50°C		LWT 55°C		LWT 60°C		LWT 65°C	
	TC	COP	TC	COP	TC	COP	TC	COP	TC	COP	TC	COP	TC	COP	TC	COP
-25°C DB	6,20	1,95	6,00	1,70	5,80	1,45	5,60	1,20	-	-	-	-	-	-	-	-
-20°C DB	6,91	2,45	6,70	1,96	6,49	1,75	6,28	1,54	6,06	1,33	-	-	-	-	-	-
-15°C DB	7,63	2,39	7,40	2,22	7,18	2,05	6,95	1,89	6,73	1,72	6,50	1,55	-	-	-	-
-7°C DB	9,00	3,09	9,00	2,90	9,00	2,71	9,00	2,53	9,00	2,34	9,00	2,15	9,00	1,96	-	-
-4°C DB	9,00	3,26	9,00	3,05	9,00	2,84	9,00	2,63	9,00	2,42	9,00	2,21	9,00	2,00	9,00	1,85
-2°C DB	9,00	3,51	9,00	3,15	9,00	2,95	9,00	2,75	9,00	2,55	9,00	2,35	9,00	2,15	9,00	1,95
2°C DB	9,00	3,52	9,00	3,35	9,00	3,15	9,00	2,95	9,00	2,75	9,00	2,55	9,00	2,35	9,00	2,15
7°C DB	9,00	4,70	9,00	4,18	9,00	3,88	9,00	3,59	9,00	3,29	9,00	2,66	9,00	2,53	9,00	2,40
10°C DB	9,00	4,76	9,00	4,44	9,00	4,13	9,00	3,81	9,00	3,50	9,00	3,18	9,00	2,87	9,00	2,55
15°C DB	9,00	6,07	9,00	5,60	9,00	5,13	9,00	4,67	9,00	4,20	9,00	3,73	9,00	3,27	9,00	2,80
18°C DB	9,00	6,39	9,00	5,90	9,00	5,41	9,00	4,92	9,00	4,43	9,00	3,93	9,00	3,44	9,00	2,95
20°C DB	9,00	6,61	9,00	6,10	9,00	5,59	9,00	5,08	9,00	4,58	9,00	4,07	9,00	3,56	9,00	3,05
35°C DB	9,00	8,23	9,00	7,60	9,00	6,97	9,00	6,33	9,00	5,70	9,00	5,07	9,00	4,43	9,00	3,80

Uwagi:

- DB: temperatura termometru suchego °C, LWT: Temperatura wody na wyjściu °C, TC: Wydajność całkowita kW, COP: Współczynnik efektywności.
- Dopuszczalna jest bezpośrednia interpolacja. Nie ekstrapoluj.
- Procedura pomiarowa zgodna z EN-14511.
 - Wartości znamionowe są oparte na standardowych warunkach i można je znaleźć na specyfikacjach.
 - Powyższe wartości tabel mogą nie zostać dopasowane zgodnie z warunkami instalacji. Z wyjątkiem wartości znamionowej, wydajność nie jest gwarantowana.
 - Zgodnie ze standardem testu, ocena będzie się nieco różnić.
- Obszary zacienione nie gwarantują ciągłej pracy.

Tabela wydajności dla chłodzenia

Maksymalna wydajność chłodnicza w zależności od temperatury

HM051M U43

Temperatura zewn. (°C DB)	LWT 7°C		LWT 10°C		LWT 13°C		LWT 15°C		LWT 18°C		LWT 20°C		LWT 22°C	
	TC	EER	TC	EER	TC	EER	TC	EER	TC	EER	TC	EER	TC	EER
10°C DB	5,16	4,43	5,65	4,86	6,14	5,29	6,47	5,58	6,96	6,01	7,29	6,30	7,62	6,59
20°C DB	5,29	3,78	5,59	4,23	5,89	4,69	6,08	4,99	6,38	5,45	6,58	5,75	6,77	6,05
30°C DB	5,43	3,13	5,53	3,60	5,63	4,08	5,69	4,40	5,79	4,88	5,86	5,20	5,92	5,52
35°C DB	5,50	2,80	5,50	3,29	5,50	3,78	5,50	4,11	5,50	4,60	5,50	4,93	5,50	5,25
40°C DB	5,57	2,47	5,50	2,95	5,43	3,42	5,38	3,74	5,31	4,21	5,27	4,52	5,22	4,84
45°C DB	5,64	2,15	5,50	2,60	5,36	3,06	5,27	3,36	5,13	3,82	5,04	4,12	4,94	4,42

HM071M U43

Temperatura zewn. (°C DB)	LWT 7°C		LWT 10°C		LWT 13°C		LWT 15°C		LWT 18°C		LWT 20°C		LWT 22°C	
	TC	EER	TC	EER	TC	EER	TC	EER	TC	EER	TC	EER	TC	EER
10°C DB	6,56	4,33	7,19	4,75	7,82	5,18	8,24	5,46	8,86	5,88	9,28	6,16	9,70	6,44
20°C DB	6,74	3,68	7,11	4,13	7,49	4,58	7,74	4,88	8,12	5,33	8,37	5,63	8,62	5,93
30°C DB	6,91	3,03	7,04	3,50	7,16	3,98	7,25	4,30	7,37	4,78	7,46	5,09	7,54	5,41
35°C DB	7,00	2,70	7,00	3,19	7,00	3,68	7,00	4,01	7,00	4,50	7,00	4,83	7,00	5,15
40°C DB	7,09	2,37	7,00	2,85	6,91	3,32	6,85	3,63	6,76	4,10	6,70	4,42	6,65	4,73
45°C DB	7,18	2,05	7,00	2,50	6,82	2,95	6,70	3,25	6,53	3,70	6,41	4,01	6,29	4,31

HM091M U43

Temperatura zewn. (°C DB)	LWT 7°C		LWT 10°C		LWT 13°C		LWT 15°C		LWT 18°C		LWT 20°C		LWT 22°C	
	TC	EER	TC	EER	TC	EER	TC	EER	TC	EER	TC	EER	TC	EER
10°C DB	8,44	4,04	9,24	4,44	10,05	4,83	10,59	5,09	11,40	5,49	11,93	5,75	12,47	6,01
20°C DB	8,66	3,47	9,15	3,88	9,63	4,29	9,95	4,56	10,44	4,97	10,76	5,25	11,08	5,52
30°C DB	8,89	2,89	9,05	3,32	9,21	3,74	9,32	4,03	9,48	4,46	9,59	4,74	9,69	5,03
35°C DB	9,00	2,60	9,00	3,04	9,00	3,47	9,00	3,76	9,00	4,20	9,00	4,49	9,00	4,78
40°C DB	9,11	2,31	9,00	2,73	8,89	3,16	8,81	3,44	8,70	3,86	8,62	4,14	8,54	4,42
45°C DB	9,23	2,02	9,00	2,43	8,77	2,84	8,62	3,11	8,39	3,52	8,24	3,79	8,09	4,06

Uwagi:

1. DB: temperatura termometru suchego °C, LWT: Temperatura wody na wyjściu °C, TC: Wydajność całkowita kW, COP: Współczynnik efektywności.

2. Dopuszczalna jest bezpośrednia interpolacja. Nie ekstrapoluj.

3. Procedura pomiarowa zgodna z EN-14511.

• Wartości znamionowe są oparte na standardowych warunkach i można je znaleźć na specyfikacjach.

• Powyższe wartości tabel mogą nie zostać dopasowane zgodnie z warunkami instalacji. Z wyjątkiem wartości znamionowej, wydajność nie jest gwarantowana.

• Zgodnie ze standardem testu, ocena będzie się nieco różnić.

4. Obszary zacienione nie gwarantują ciągłej pracy.

DANE TECHNICZNE

Rysunki

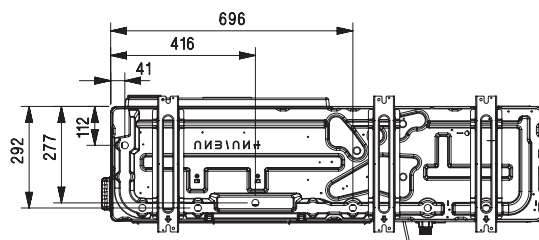
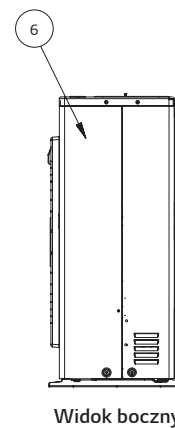
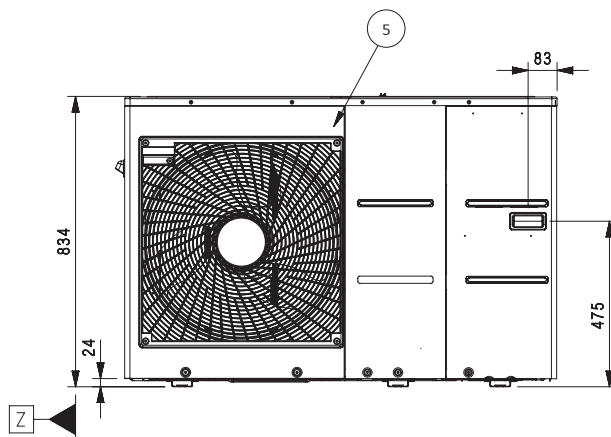
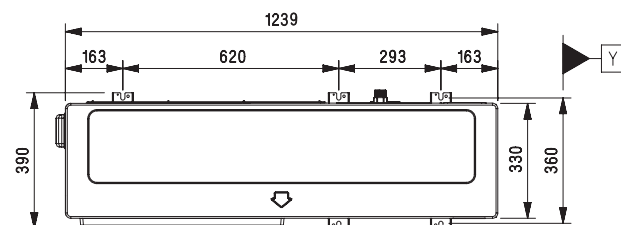
Kategoria	Jednostka	Nazwa modelu		
		Wydajność (kW)		
		5,5	7,0	9,0
Model 1-fazowy 220 - 240V, 1Ø, 50Hz	Monobloc	HM051M U43	HM071M U43	HM091M U43

HM051M U43

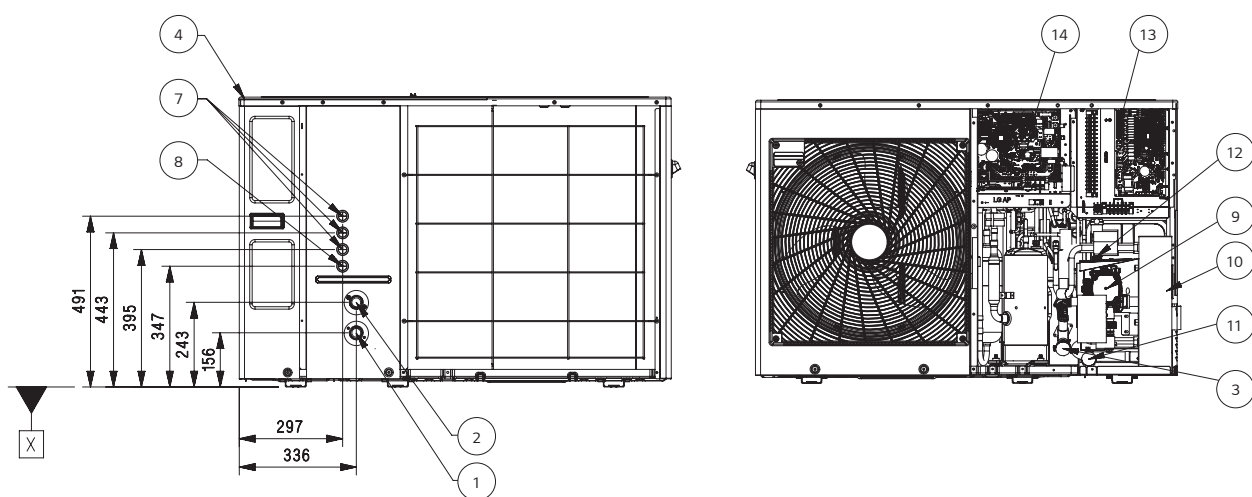
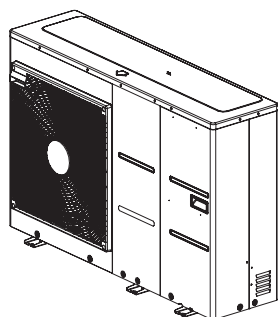
HM071M U43

HM091M U43

[Jednostki: mm]



[Jednostki: mm]



Nr	Nazwa części	Opis
1	Przyłącze wejściowe rury wodnej	Zewnętrzne 1 cal
2	Przyłącze wyjściowe rury wodnej	Zewnętrzne 1 cal
3	Filtr	Filtrowanie wody krążącej wewnątrz obiegu
4	Obudowa górna	-
5	Panel przedni	-
6	Panel boczny	-
7	Niskie napięcie	Przewody komunikacyjne i czujniki
8	Zasilenie jednostki	Przewody zasilające
9	Pompa wodna	GRUNDFOS UPM3K 20-75 CHBL
10	Płyty wymiennik ciepła	Wymiana ciepła między czynnikiem chłodniczym a wodą
11	Ośłona przed hałasem sprężarki	-
12	Zawór bezpieczeństwa	Otwarcie przy ciśnieniu wody wynoszącej 3 bar
13	Skrzynka kontrolna obiegu wody	Hydro-PCB i listwy zaciskowe
14	Skrzynka kontrolna obiegu czynnika chłodniczego	PCB jednostki zewnętrznej i listwy zaciskowe

DANE TECHNICZNE

R32 Monobloc



HM121M U33
 HM141M U33
 HM161M U33
 HM123M U33
 HM143M U33
 HM163M U33



011-1W0244



EHPA dla Niemiec



CERTIFIED



RI Compressor™

Black Fin

LG ThinQ

Funkcje

- Koncepcja "wszystko w jednym"
- SCOP do 4,45 (klimat umiarkowany/zastosowanie niskotemperaturowe): A+++
- SCOP do 3,12 (klimat umiarkowany/zastosowanie średnotemperaturowe): A+
- COP do 4,5 (temp. zewnętrzna 7°C / temp. wody na wyjściu 35°C)
- 100% wydajności przy temp. zewnętrznej -7°C (temp. wody na wyjściu 35°C)
- Niski poziom hałasu umożliwiający dużą elastyczność miejsca instalacji
- Szeroki zakres działania (temperatura otoczenia: -25 ~ 35°C / strona wodna: 15 ~ 65°C)
- Czynnik R32 o niskim potencjale tworzenia efektu cieplarnianego
- Sprężarka R1 Scroll
- Powłoka Ocean Black Fin
- LG ThinQ
- Certyfikacja KEYMARK/MCS/EHPA¹/Eurovent

¹ Model zatwierdzony przez EHPA: HM123MA U33, HM143M U33, HM163M U33

Typoszereg urządzeń

Kategoria	Jednostka	Nazwa modelu		
		Wydajność (kW)		
		12,0	14,0	16,0
Model 1-fazowy 220 ~ 240V, 1Ø, 50Hz	Monobloc	HM121M U33	HM141M U33	HM161M U33
Model 3-fazowy 380 ~ 415V, 3Ø, 50Hz		HM123M U33	HM143M U33	HM163M U33

Sezonowa efektywność energetyczna

Opis	Jednostka	HM121M U33 (1Ø)	HM141M U33 (1Ø)	HM161M U33 (1Ø)		
		HM123M U33 (3Ø)	HM143M U33 (3Ø)	HM163M U33 (3Ø)		
Ogrzewanie pomieszczeń według EN14825	Średnia temperatura wody na wyjściu 35°C	SCOP	-	4,45	4,45	4,45
		Sezonowa efektywność energetyczna ogrzewania pomieszczeń (η_s)	%	175	175	175
		Klasa sezonowej efektywności energetycznej ogrzewania pomieszczeń (Skala od A+++ do D)	-	A+++	A+++	A+++
	Średnia temperatura wody na wyjściu 55°C	SCOP	-	3,18	3,18	3,18
		Sezonowa efektywność energetyczna ogrzewania pomieszczeń (η_s)	%	124	124	124
		Klasa sezonowej efektywności energetycznej ogrzewania pomieszczeń (Skala od A+++ do D)	-	A+	A+	A+

Ze względu na naszą politykę innowacji niektóre dane techniczne mogą ulec zmianie bez powiadomienia.

Nominalna wydajność i pobór mocy

Opis		OAT ¹⁾ (DB)	LWT ²⁾ (DB)	Unit	HM121M U33 (1Ø)	HM141M U33 (1Ø)	HM161M U33 (1Ø)
					HM123M U33 (3Ø)	HM143M U33 (3Ø)	HM163M U33 (3Ø)
Wydajność nominalna	Ogrzewanie	7°C	35°C	kW	12,00	14,00	16,00
	Chłodzenie	35°C	18°C		12,00	14,00	16,00
		35°C	7°C		12,00	14,00	16,00
Nominalna moc wejściowa	Ogrzewanie	7°C	35°C	kW	2,61	3,11	3,64
	Chłodzenie	35°C	18°C		2,61	3,26	4,00
		35°C	7°C		4,44	5,38	6,40
COP	Ogrzewanie	7°C	35°C	W/W	4,60	4,50	4,40
EER	Chłodzenie	35°C	18°C	W/W	4,60	4,30	4,00
		35°C	7°C		2,70	2,60	2,50

1) OAT : Temperatura powietrza zewnętrznego

2) LWT: Temperatura wody na wyjściu

Specyfikacja produktu

Dane techniczne				Jednostka	HM121M U33	HM141M U33	HM161M U33	HM123M U33	HM143M U33	HM163M U33	
Strona wodna	Zakres pracy (temp. wody wyjściowej)	Ogrzewanie	Min. - Maks.	°C	15 ~ 65						
		Chłodzenie			5 ~ 27 (16 ~ 27) ¹⁾						
		CWU			15 ~ 80 ²⁾						
	Przyłącza rur	Obieg wodny	Wejście	cale							
			Wyjście	cale							
Znamionowy przepływ wody przy LWT 35°C				l/min	34,5	40,3	46,0	34,5	40,3	46,0	
Strona chłodnicza	Zakres pracy (temp. zewnętrzna.)	Ogrzewanie	Min - Maks.	°C	-25 ~ 35						
		Chłodzenie			5 ~ 48						
		CWU			15 ~ 80 ²⁾						
	Sprężarka	Ilość	szt.								
		Typ	-								
	Czynnik chłodniczy	Typ	-								
		GWP (Potencjał tworzenia efektu cieplarnianego)	-								
Ilość wstępna		g									
t-CO2 eq		-									
Poziom mocy akustycznej	Ogrzewanie	Nom.	dB(A)								
Poziom ciśnienia akustycznego (z odl. 5m)	Ogrzewanie	Nom.	dB(A)								
Wymiary	Jednostka	S x W x G	mm								
Ciężar	Jednostka	kg									
Obudowa	Kolor/Kod RAL	-									
Zasilanie	Napięcie, Fazy, Częstotliwość		V, Ø, Hz		220-240, 1, 50				380-415, 3, 50		
	Znamionowy prąd roboczy	Ogrzewanie	A	11,6	13,8	16,1	3,8	4,6	5,4		
		Chłodzenie	A	11,6	14,4	17,7	3,8	4,8	5,9		
	Rekomendowane zabezpieczenie		A	40				16			
Połączenie okablowania	Przewód zasilający (wraz z uzziemieniem,, HO7RN-F)		mm ² x N		6,0 x 3C				4,0 x 5C		

1) Ciepła woda użytkowa - praca pompy ciepła wspomagana grzałką elektryczną: 58-80°C

2) W przypadku braku użycia klimakonwektorów

Uwagi:

- Ze względu na naszą politykę innowacji niektóre dane techniczne mogą ulec zmianie bez powiadomienia.
- Rozmiary przewodów okablowania muszą spełniać obowiązujące przepisy lokalne i państwowe. Przy wykonywaniu prac i projektów elektrycznych należy wziąć pod uwagę rozdział „Charakterystyki elektryczne”. Szczególnie dobór przewodu zasilającego i wyłącznika powinien być dokonany zgodnie z jego treścią.
- Poziom ciśnienia akustycznego mierzy się w warunkach znamionowych w pomieszczeniach bezechoowych zgodnie z normą ISO 3745. Poziom mocy akustycznej mierzony jest w warunkach znamionowych w komorach pogłosowych zgodnie z normą ISO 9614. Dlatego wartości te mogą być wyższe ze względu na warunki otoczenia podczas pracy.
- Wydajność jest zgodna z normą EN14511 i odzwierciedla warunki testowe ErP. Powyżej podano wartości deklarowane w warunkach znamionowych wg. Rozporządzenie ErP. Dla maks. wydajności, patrz dane dotyczące wydajności.
 - Znamionowy prąd pracy: temp. Zewnętrzna. 7 ° CDB / 6 ° CWB, LWT 35 ° C
- Produkt ten zawiera fluorowane gazy cieplarniane.
- LWT: Temperatura wody na wyjściu, OAT: Temperatura powietrza zewnętrznego.

DANE TECHNICZNE

Tabela wydajności dla ogrzewania

Maksymalna wydajność grzewcza w zależności od temperatury (uwzględniony proces odszraniania)

HM121M U33 / HM123M U33

Temperatura zewn. (°C DB)	LWT 30°C		LWT 35°C		LWT 40°C		LWT 45°C		LWT 50°C		LWT 55°C		LWT 60°C		LWT 65°C	
	TC	COP	TC	COP	TC	COP	TC	COP	TC	COP	TC	COP	TC	COP	TC	COP
-25°C DB	8,75	2,13	8,50	1,85	8,25	1,58	8,00	1,30	-	-	-	-	-	-	-	-
-20°C DB	10,13	2,34	10,00	2,13	9,88	1,91	9,75	1,70	9,63	1,49	-	-	-	-	-	-
-15°C DB	11,50	2,55	11,50	2,40	11,50	2,25	11,50	2,10	11,50	1,95	11,50	1,80	-	-	-	-
-7°C DB	12,00	3,15	12,00	3,00	12,00	2,85	12,00	2,70	12,00	2,55	12,00	2,40	12,00	2,25	-	-
-4°C DB	12,00	3,36	12,00	3,17	12,00	2,97	12,00	2,78	12,00	2,59	12,00	2,39	12,00	2,20	12,00	2,05
-2°C DB	12,00	3,47	12,00	3,28	12,00	3,09	12,00	2,90	12,00	2,71	12,00	2,53	12,00	2,34	12,00	2,15
2°C DB	12,00	3,69	12,00	3,50	12,00	3,31	12,00	3,12	12,00	2,93	12,00	2,73	12,00	2,54	12,00	2,35
7°C DB	12,00	4,93	12,00	4,60	12,00	4,27	12,00	3,93	12,00	3,60	12,00	2,80	12,00	2,60	12,00	2,60
10°C DB	12,00	5,22	12,00	4,87	12,00	4,51	12,00	4,16	12,00	3,81	12,00	3,46	12,00	3,10	12,00	2,75
15°C DB	12,00	5,99	12,00	5,56	12,00	5,13	12,00	4,71	12,00	4,28	12,00	3,85	12,00	3,43	12,00	3,00
18°C DB	12,00	6,29	12,00	5,84	12,00	5,39	12,00	4,94	12,00	4,49	12,00	4,05	12,00	3,60	12,00	3,15
20°C DB	12,00	6,49	12,00	6,02	12,00	5,56	12,00	5,10	12,00	4,64	12,00	4,17	12,00	3,71	12,00	3,25
35°C DB	12,00	7,98	12,00	7,41	12,00	6,84	12,00	6,28	12,00	5,71	12,00	5,14	12,00	4,57	12,00	4,00

HM141M U33 / HM143 U33

Temperatura zewn. (°C DB)	LWT 30°C		LWT 35°C		LWT 40°C		LWT 45°C		LWT 50°C		LWT 55°C		LWT 60°C		LWT 65°C	
	TC	COP	TC	COP	TC	COP	TC	COP	TC	COP	TC	COP	TC	COP	TC	COP
-25°C DB	9,25	2,08	9,00	1,80	8,75	1,53	8,50	1,25	-	-	-	-	-	-	-	-
-20°C DB	10,63	2,26	10,50	2,05	10,38	1,84	10,25	1,63	10,13	1,41	-	-	-	-	-	-
-15°C DB	12,00	2,45	12,00	2,30	12,00	2,15	12,00	2,00	12,00	1,85	12,00	1,70	-	-	-	-
-7°C DB	14,00	3,12	14,00	2,95	14,00	2,79	14,00	2,63	14,00	2,46	14,00	2,30	14,00	2,14	-	-
-4°C DB	14,00	3,30	14,00	3,10	14,00	2,90	14,00	2,70	14,00	2,50	14,00	2,30	14,00	2,10	14,00	1,95
-2°C DB	14,00	3,39	14,00	3,20	14,00	3,01	14,00	2,82	14,00	2,63	14,00	2,43	14,00	2,24	14,00	2,05
2°C DB	14,00	3,65	14,00	3,40	14,00	3,21	14,00	3,02	14,00	2,83	14,00	2,63	14,00	2,44	14,00	2,25
7°C DB	14,00	4,83	14,00	4,50	14,00	4,17	14,00	3,83	14,00	3,50	14,00	2,78	14,00	2,50	14,00	2,50
10°C DB	14,00	5,12	14,00	4,77	14,00	4,42	14,00	4,06	14,00	3,71	14,00	3,36	14,00	3,00	14,00	2,65
15°C DB	14,00	6,02	14,00	5,57	14,00	5,13	14,00	4,68	14,00	4,24	14,00	3,79	14,00	3,35	14,00	2,90
18°C DB	14,00	6,33	14,00	5,86	14,00	5,39	14,00	4,92	14,00	4,45	14,00	3,99	14,00	3,52	14,00	3,05
20°C DB	14,00	6,53	14,00	6,05	14,00	5,57	14,00	5,08	14,00	4,60	14,00	4,12	14,00	3,63	14,00	3,15
35°C DB	14,00	8,09	14,00	7,49	14,00	6,89	14,00	6,29	14,00	5,70	14,00	5,10	14,00	4,50	14,00	3,90

HM161M U33 / HM163 U33

Temperatura zewn. (°C DB)	LWT 30°C		LWT 35°C		LWT 40°C		LWT 45°C		LWT 50°C		LWT 55°C		LWT 60°C		LWT 65°C	
	TC	COP	TC	COP	TC	COP	TC	COP	TC	COP	TC	COP	TC	COP	TC	COP
-25°C DB	10,50	1,96	10,00	1,70	9,50	1,44	9,00	1,18	-	-	-	-	-	-	-	-
-20°C DB	12,30	2,33	11,75	1,94	11,44	1,74	11,13	1,55	10,75	1,34	-	-	-	-	-	-
-15°C DB	14,10	2,70	13,50	2,18	13,38	2,05	13,25	1,92	13,13	1,78	13,00	1,65	-	-	-	-
-7°C DB	16,00	2,96	16,00	2,80	16,00	2,64	16,00	2,48	16,00	2,31	16,00	2,15	16,00	1,99	-	-
-4°C DB	16,00	3,18	16,00	2,98	16,00	2,79	16,00	2,59	16,00	2,40	16,00	2,20	16,00	2,01	16,00	1,79
-2°C DB	16,00	3,51	16,00	3,11	16,00	2,90	16,00	2,70	16,00	2,50	16,00	2,30	16,00	2,10	16,00	1,90
2°C DB	16,00	3,52	16,00	3,35	16,00	3,14	16,00	2,93	16,00	2,73	16,00	2,52	16,00	2,31	16,00	2,10
7°C DB	16,00	4,74	16,00	4,40	16,00	4,06	16,00	3,72	16,00	3,38	16,00	2,75	16,00	2,40	16,00	2,36
10°C DB	16,00	5,05	16,00	4,69	16,00	4,33	16,00	3,96	16,00	3,60	16,00	3,24	16,00	2,88	16,00	2,51
15°C DB	16,00	5,67	16,00	5,54	16,00	5,08	16,00	4,62	16,00	4,16	16,00	3,69	16,00	3,23	16,00	2,77
18°C DB	16,00	6,34	16,00	5,85	16,00	5,36	16,00	4,87	16,00	4,39	16,00	3,90	16,00	3,41	16,00	2,93
20°C DB	16,00	6,56	16,00	6,05	16,00	5,55	16,00	5,05	16,00	4,54	16,00	4,04	16,00	3,53	16,00	3,03
35°C DB	16,00	8,23	16,00	7,60	16,00	6,96	16,00	6,33	16,00	5,70	16,00	5,07	16,00	4,43	16,00	3,80

Uwagi:

1. DB: temperatura termometru suchego °C, LWT: Temperatura wody na wyjściu °C, TC: Wydajność całkowita kW, COP: Współczynnik efektywności.
2. Dopuszczalna jest bezpośrednia interpolacja. Nie ekstrapoluj.
3. Procedura pomiarowa zgodna z EN-14511.
 - Wartości znamionowe są oparte na standardowych warunkach i można je znaleźć na specyfikacjach.
 - Powyższe wartości tabel mogą nie zostać dopasowane zgodnie z warunkami instalacji. Z wyjątkiem wartości znamionowej, wydajność nie jest gwarantowana.
 - Zgodnie ze standardem testu, ocena będzie się nieco różnić.
4. Obszary zacienione nie gwarantują ciągłej pracy.

Tabela wydajności dla chłodzenia

Maksymalna wydajność chłodnicza w zależności od temperatury

HM121M U33 / HM123M U33

Temperatura zewn. (°C DB)	LWT 7°C		LWT 10°C		LWT 13°C		LWT 15°C		LWT 18°C		LWT 20°C		LWT 22°C	
	TC	EER	TC	EER	TC	EER	TC	EER	TC	EER	TC	EER	TC	EER
10°C DB	11,25	4,43	12,33	4,86	13,40	5,29	14,12	5,58	15,20	6,01	15,91	6,30	16,63	6,59
20°C DB	11,55	3,74	12,20	4,20	12,84	4,67	13,27	4,98	13,92	5,45	14,35	5,76	14,78	6,07
30°C DB	11,85	3,05	12,07	3,55	12,28	4,05	12,42	4,38	12,64	4,88	12,78	5,22	12,93	5,55
35°C DB	12,00	2,70	12,00	3,22	12,00	3,74	12,00	4,08	12,00	4,60	12,00	4,95	12,00	5,29
40°C DB	12,15	2,35	12,00	2,85	11,85	3,35	11,75	3,68	11,59	4,17	11,49	4,50	11,39	4,83
45°C DB	12,30	2,01	12,00	2,48	11,69	2,95	11,49	3,27	11,19	3,74	10,99	4,06	10,78	4,37

HM141M U33 / HM143 U33

Temperatura zewn. (°C DB)	LWT 7°C		LWT 10°C		LWT 13°C		LWT 15°C		LWT 18°C		LWT 20°C		LWT 22°C	
	TC	EER	TC	EER	TC	EER	TC	EER	TC	EER	TC	EER	TC	EER
10°C DB	13,13	4,14	14,38	4,54	15,64	4,95	16,47	5,22	17,73	5,62	18,57	5,89	19,40	6,16
20°C DB	13,48	3,52	14,23	3,95	14,98	4,38	15,48	4,66	16,24	5,09	16,74	5,38	17,24	5,66
30°C DB	13,83	2,91	14,08	3,36	14,33	3,81	14,49	4,11	14,75	4,56	14,91	4,87	15,08	5,17
35°C DB	14,00	2,60	14,00	3,06	14,00	3,53	14,00	3,84	14,00	4,30	14,00	4,61	14,00	4,92
40°C DB	14,18	2,29	14,00	2,74	13,82	3,18	13,70	3,48	13,53	3,93	13,41	4,22	13,29	4,52
45°C DB	14,35	1,98	14,00	2,41	13,64	2,84	13,41	3,13	13,05	3,55	12,82	3,84	12,58	4,13

HM161M U33 / HM163 U33

Temperatura zewn. (°C DB)	LWT 7°C		LWT 10°C		LWT 13°C		LWT 15°C		LWT 18°C		LWT 20°C		LWT 22°C	
	TC	EER	TC	EER	TC	EER	TC	EER	TC	EER	TC	EER	TC	EER
10°C DB	15,00	3,85	16,43	4,23	17,87	4,60	18,83	4,85	20,26	5,23	21,22	5,48	22,17	5,73
20°C DB	15,40	3,31	16,26	3,70	17,12	4,09	17,70	4,35	18,56	4,74	19,13	5,00	19,70	5,26
30°C DB	15,80	2,77	16,09	3,17	16,37	3,57	16,57	3,84	16,85	4,25	17,04	4,51	17,23	4,78
35°C DB	16,00	2,50	16,00	2,91	16,00	3,32	16,00	3,59	16,00	4,00	16,00	4,27	16,00	4,55
40°C DB	16,20	2,23	16,00	2,63	15,80	3,02	15,66	3,29	15,46	3,68	15,32	3,95	15,19	4,21
45°C DB	16,40	1,96	16,00	2,34	15,59	2,73	15,32	2,98	14,92	3,37	14,65	3,62	14,38	3,88

Uwagi:

1. DB: temperatura termometru suchego °C, LWT: Temperatura wody na wyjściu °C, TC: Wydajność całkowita kW, COP: Współczynnik efektywności.
2. Dopuszczalna jest bezpośrednia interpolacja. Nie ekstrapoluj.
3. Procedura pomiarowa zgodna z EN-14511.
 - Wartości znamionowe są oparte na standardowych warunkach i można je znaleźć na specyfikacjach.
 - Powyższe wartości tabel mogą nie zostać dopasowane zgodnie z warunkami instalacji. Z wyjątkiem wartości znamionowej, wydajność nie jest gwarantowana.
 - Zgodnie ze standardem testu, ocena będzie się nieco różnić.
4. Obszary zacienione nie gwarantują ciągłej pracy.

DANE TECHNICZNE

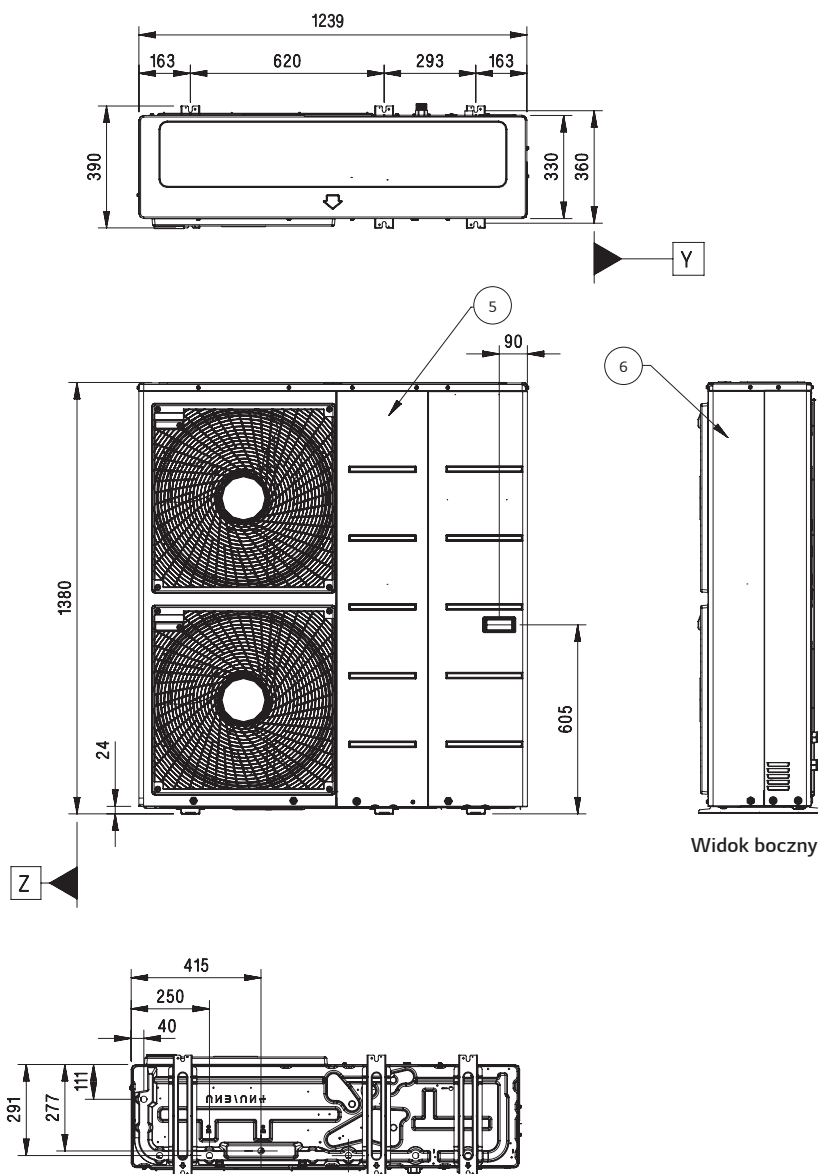
Rysunki

Kategoria	Jednostka	Nazwa modelu		
		Wydajność (kW)		
		12,0	14,0	16,0
Model 1-fazowy 220 - 240V, 1Ø, 50Hz	Monobloc	HM121M U33	HM141M U33	HM161M U33
Model 3-fazowy 380 - 415V, 3Ø, 50Hz		HM123M U33	HM143M U33	HM163M U33

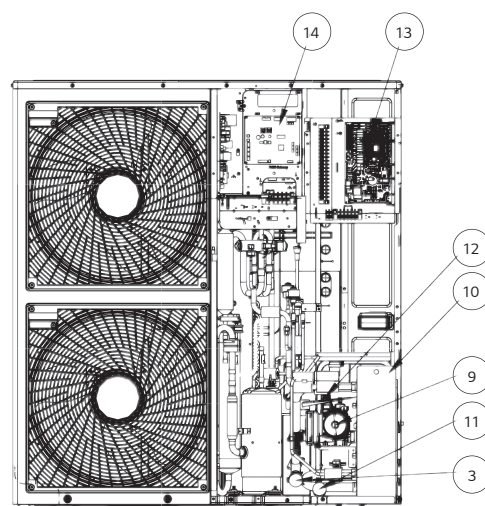
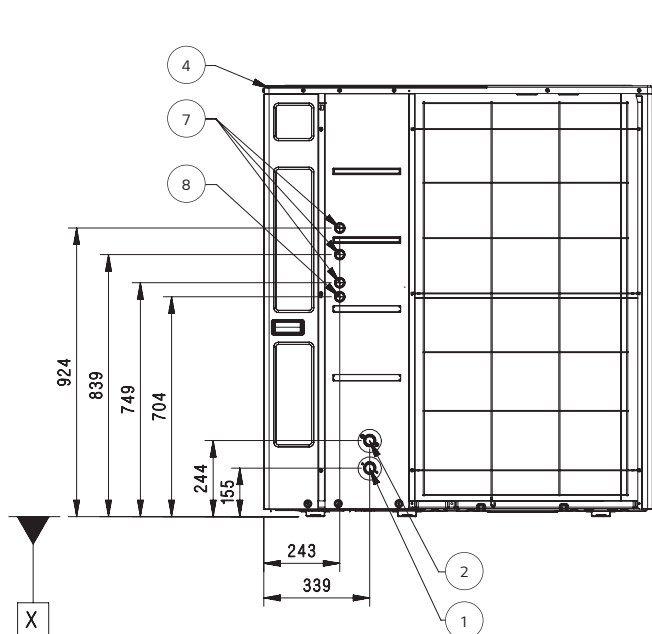
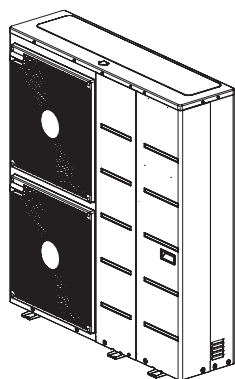
HM121M U33 / HM141M U33 / HM161M U33

[Jednostki: mm]

HM123M U33 / HM143M U33 / HM163M U33



[Jednostki: mm]



Nr	Nazwa części	Opis
1	Przyłącze wejściowe rury wodnej	Zewnętrzne 1 cal
2	Przyłącze wyjściowe rury wodnej	Zewnętrzne 1 cal
3	Filtr	Filtrowanie wody krążącej wewnątrz obiegu
4	Obudowa górna	-
5	Panel przedni	-
6	Panel boczny	-
7	Niskie napięcie	Przewody komunikacyjne i czujniki
8	Zasilenie jednostki	Przewody zasilające
9	Pompa wodna	GRUNDFOS UPML 20-105 CHBL
10	Płyty wymiennik ciepła	Wymiana ciepła między czynnikiem chłodniczym a wodą
11	Ośłona przed hałasem sprężarki	-
12	Zawór bezpieczeństwa	Otwarcie przy ciśnieniu wody wynoszącej 3 bar
13	Skrzynka kontrolna obiegu wody	Hydro-PCB i listwy zaciskowe
14	Skrzynka kontrolna obiegu czynnika chłodniczego	PCB jednostki zewnętrznej i listwy zaciskowe

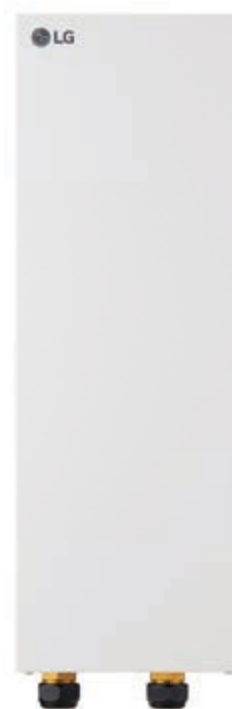
DANE TECHNICZNE

Rezerwowy podgrzewacz elektryczny

HA031M E1

HA061M E1

HA063M E1



Specyfikacja produktu

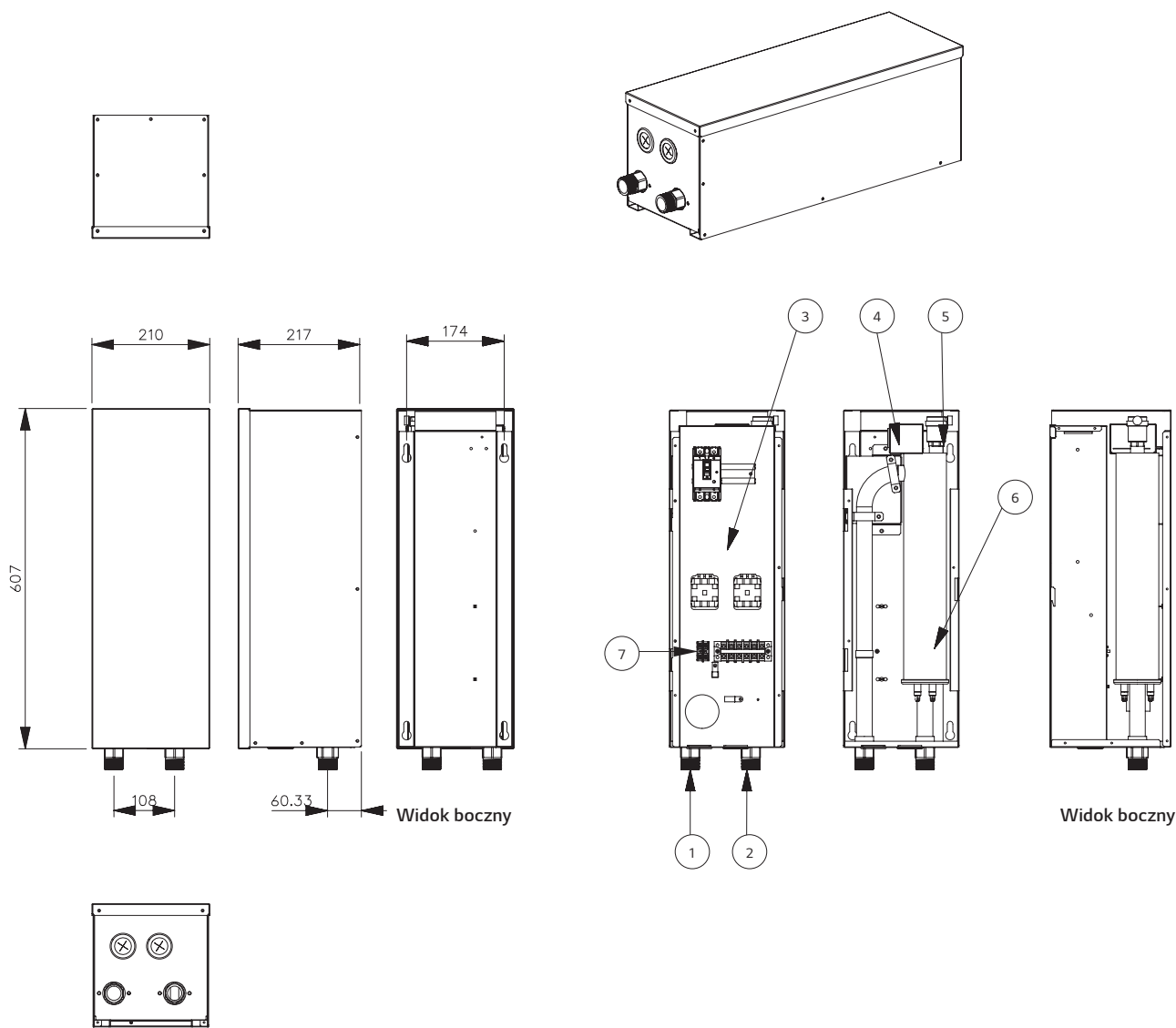
Specyfikacja elektryczna		Jednostka	HA031M E1	HA061M E1	HA063M E1
Podgrzewacz rezerwowy	Rodzaj	-	W osłonie		
	Liczba węzłownic grzewczych	szt.	1	2	3
	Kombinacja wydajności	kW	3.0	3.0 + 3.0	2.0 + 2.0 + 2.0
	Stopnie grzania	stopnie	1	2	1
	Zasilanie	V, Ø, Hz	220 ~ 240, 1, 50		380 ~ 415, 3, 50
	Znamionowy prąd roboczy	A	12.5	25.0	8.7
	Zalecane zabezpieczenie	A	25	40	25
	Wymiary (S x W x G)	mm	210 x 607 x 217		
Ciężar netto	kg	13.0	13.8	14.1	
Przewody połączeniowe	Przewód zasilający (z przewodem ochronnym, H07RN-F)	mm ² x N	1.5 x 3C	4.0 x 3C	2.5 x 4C
	Przewody komunikacyjne (H07RN-F)	mm ² x N	0.75 x 4C		0.75 x 2C

Uwagi:

- Ze względu na naszą politykę innowacji niektóre dane techniczne mogą ulec zmianie bez powiadomienia.
- Roziary przewodów okablowania muszą spełniać obowiązujące przepisy lokalne i państwowe. Przy wykonywaniu prac i projektów elektrycznych należy wziąć pod uwagę rozdział "Charakterystyki elektryczne". Szczególnie dobór kabla zasilającego i wyłącznika powinien być dokonany zgodnie z jego treścią.

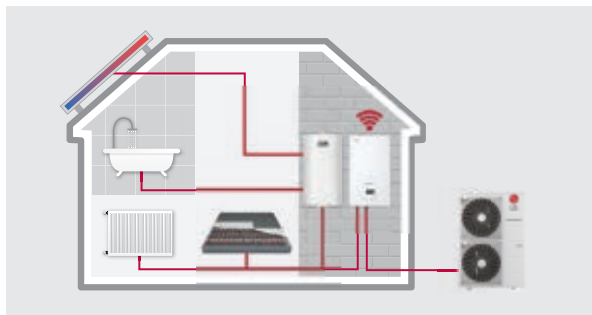
Ze względu na naszą politykę innowacji niektóre dane techniczne mogą ulec zmianie bez powiadomienia.

[Jednostki: mm]



Nr	Nazwa części	Opis
1	Przyłącze wyjściowe rury wodnej	Zewnętrzne 1 cal
2	Przyłącze wejściowe rury wodnej	Zewnętrzne 1 cal
3	Skrzynka kontrolna	Bezpiecznik, przełącznik magnetyczny, listwy zaciskowe
4	Wyłącznik termiczny	Odcięcie mocy do grzałki przy 90°C
5	Odpowietrznik	Odpowietrzenie podczas nagrzewania wody
6	Grzałka elektryczna	Zapoznaj się z powiązаныmi informacjami
7	Czujnik zewnętrzny grzałki zapasowej	Podłączony do pompy ciepła

R32 HYDROSPLIT HYDROBOX



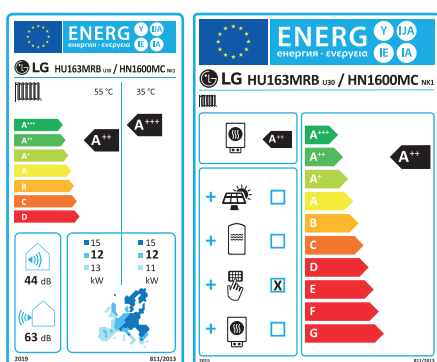
Doskonała wydajność i efektywność



Wygoda użytkownika

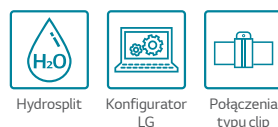


Etykieta energetyczna



* Model 16kW 10
* skala od A+++ do D

Łatwa instalacja i konserwacja

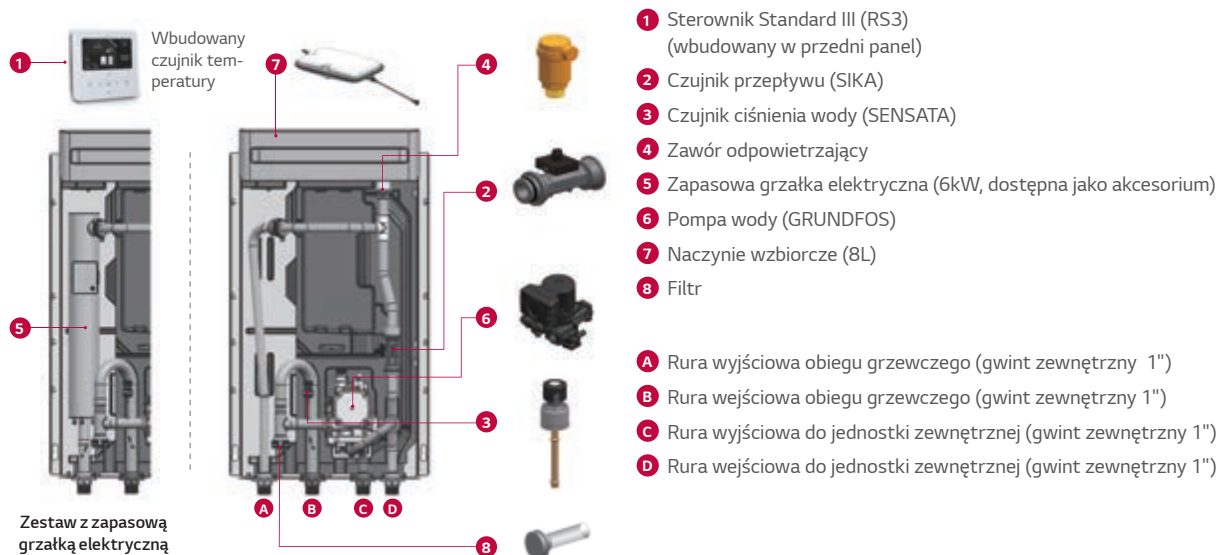


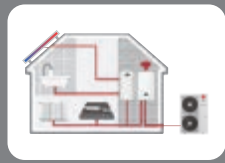
* Szczegółowy opis funkcji znajduje się na stronach 28 – 35.

Koncepcja hydrosplit Hydrobox R32

Seria LG THERMA V Hydrosplit rozdziela jednostką wewnętrzną i zewnętrzną, łącząc je za pomocą rur wodnych. Wymiennik ciepła jest umieszczony się w jednostce zewnętrznej, co zmniejsza ryzyko wycieku czynnika chłodniczego w pomieszczeniu. THERMA V R32 Hydrosplit Hydrobox to rozwiązanie zapewniające ogrzewanie i chłodzenie pomieszczeń z dużą elastycznością instalacji dzięki możliwości montażu na ścianie.

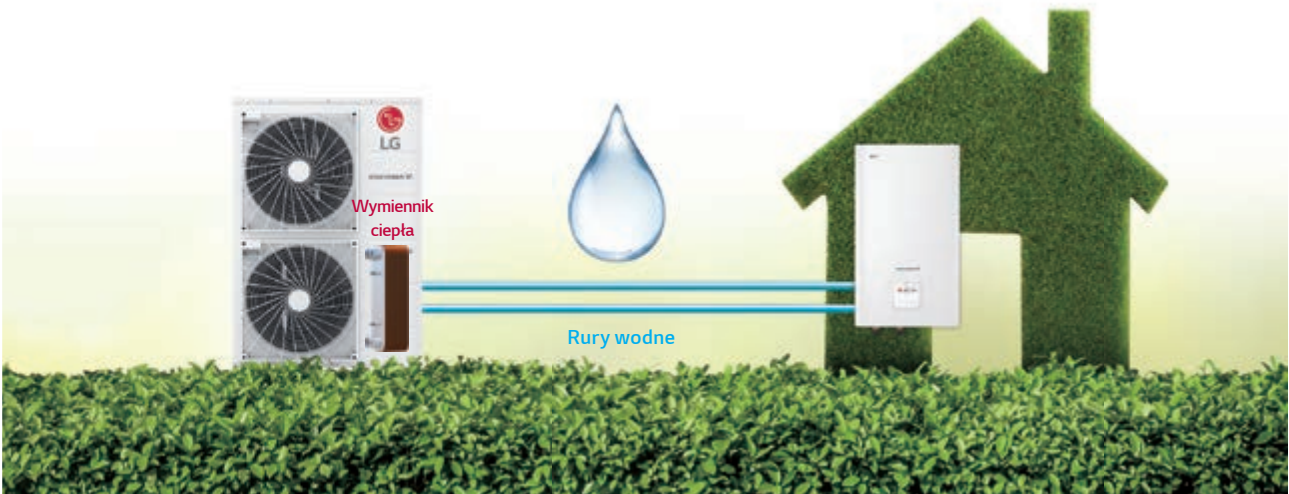
Kluczowe podzespoły





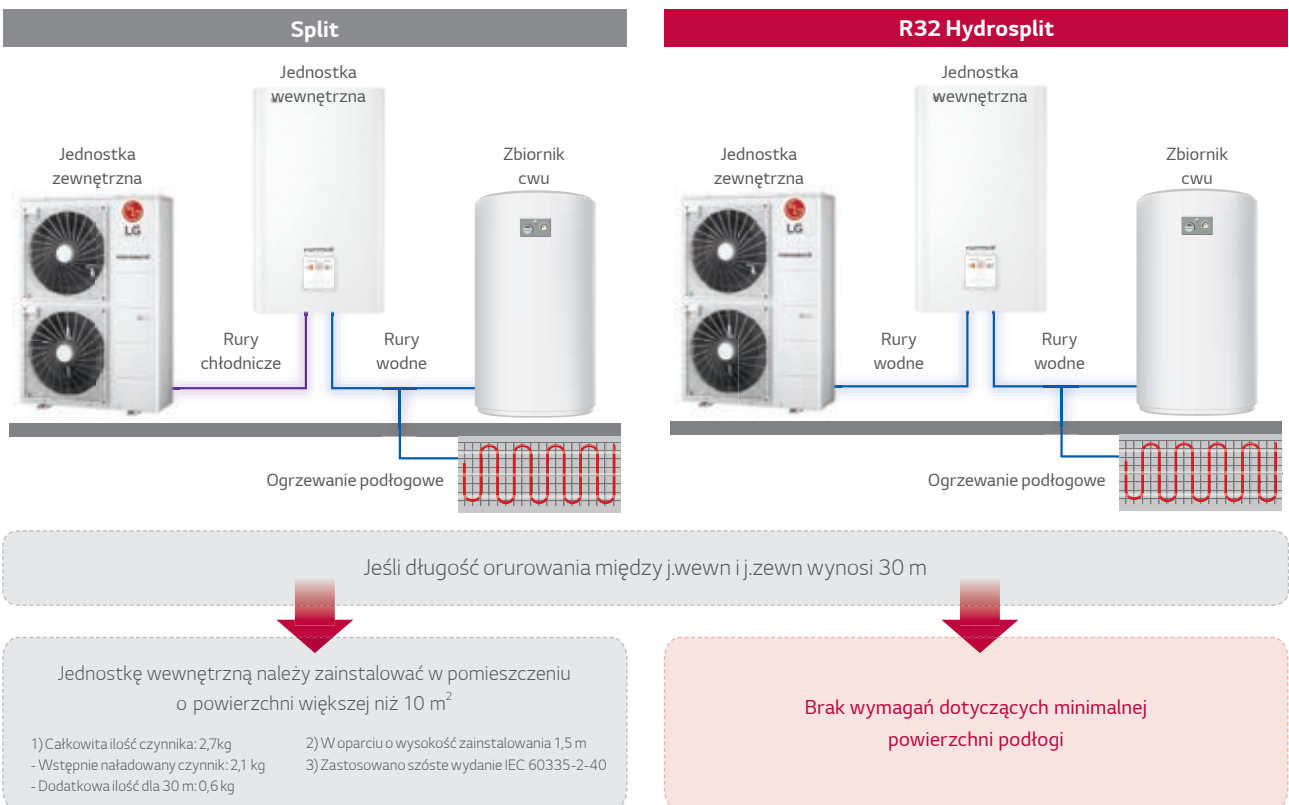
Konceptcja Hydrosplit

THERMA V R32 Hydrosplit łączy jednostkę wewnętrzną i zewnętrzną rurami wodnymi ze względu na lokalizację wymiennika ciepła w jednostce zewnętrznej, zmniejszając w ten sposób ryzyko wycieku czynnika chłodniczego w pomieszczeniu.



Brak ryzyka wycieku czynnika chłodniczego

Ponieważ w pomieszczeniu nie ma czynnika chłodniczego, nie ma potrzeby uwzględniania minimalnej powierzchni podłogi dla jednostki wewnętrznej ze względu na czynnik chłodniczy R32. Dzięki temu możliwe jest powiększenie przestrzeni mieszkalnej do innych celów.



DANE TECHNICZNE

R32 Hydrosplit Hydro Box



Jednostka wewnętrzna

HN1600MC NK1

Jednostka zewnętrzna

HU121MRB U30 / HU123MRB U30

HU141MRB U30 / HU143MRB U30

HU161MRB U30 / HU163MRB U30



011-1W0382



*Etykieta EHPA w trakcie opracowywania



R1 Compressor™

Black Fin

LG ThinQ

Funkcje Hydrosplit Hydro box

- Rury wodne łączące jednostkę wewnętrzną i zewnętrzną
- SCOP do 4,6 (klimat umiarkowany/zastosowanie niskotemperaturowe): A+++
- SCOP do 3,5 (klimat umiarkowany/zastosowanie średniotemperaturowe): A++
- COP do 5,04 (temp. zewnętrzna 7°C / temp. wody na wyjściu 35°C)
- 100% wydajności przy temperaturze zewnętrznej -7°C (temp. wody na wyjściu 35°C)
- Szeroki zakres działania (temperatura otoczenia: -25 ~ 35°C / strona wodna: 15 ~ 65°C)
- Wbudowane czujniki przepływu i ciśnienia wody do monitorowania obiegu wody w czasie rzeczywistym
- Czynnik R32 posiada mniejszy potencjał tworzenia efektu cieplarnianego
- Sprężarka R1
- Powłoka wymiennika Ocean Black Fin
- LG ThinQ
- Certyfikacja KEYMARK/MCS/EUROVENT

Typoszereg urządzeń

Kategoria	Jednostka	Nazwa modelu		
		Wydajność (kW)		
		12,0	14,0	16,0
Model 1-fazowy 220 - 240V, 1Ø, 50Hz	Jednostka zewn.	HU121MRB U30	HU141MRB U30	HU161MRB U30
	Jednostka wewn.		HN1600MC NK1	
Model 3-fazowy 380 - 415V, 3Ø, 50Hz	Jednostka zewn.	HU123MRB U30	HU143MRB U30	HU163MRB U30
	Jednostka wewn.		HN1600MC NK1	

Sezonowa efektywność energetyczna

Opis			Jednostka zewn.	HU121MRB U30	HU141MRB U30	HU161MRB U30
			Jednostka wewn.	HU123MRB U30	HU143MRB U30	HU163MRB U30
			HN1600MC NK1			
Ogrzewanie pomieszczeń (według EN 14825)	Średnia temperatura wody na wyjściu 35°C	SCOP	-	4,60	4,57	4,55
		Sezonowa efektywność energetyczna ogrzewania pomieszczeń (η_s)	%	181	180	179
		Klasa sezonowej efektywności energetycznej ogrzewania pomieszczeń (Skala od A+++ do D)	-	A+++	A+++	A+++
	Średnia temperatura wody na wyjściu 55°C	SCOP	-	3,50	3,47	3,45
		Sezonowa efektywność energetyczna ogrzewania pomieszczeń (η_s)	%	137	136	135
		Klasa sezonowej efektywności energetycznej ogrzewania pomieszczeń (Skala od A+++ do D)	-	A++	A++	A++

Nominalna wydajność i pobór mocy

Opis		OAT (DB)	LWT (DB)	Jednostka zewn.	HU121MRB U30	HU141MRB U30	HU161MRB U30
				Jednostka wewn.	HU123MRB U30	HU143MRB U30	HU163MRB U30
				HN1600MC NK1			
Wydajność nominalna	Ogrzewanie	7°C	35°C	kW	12,00	14,00	16,00
	Chłodzenie	35°C	18°C		12,00	14,00	16,00
		35°C	7°C		12,00	14,00	16,00
Nominalna moc wejściowa	Ogrzewanie	7°C	35°C	kW	2,38	2,86	3,33
	Chłodzenie	35°C	18°C		2,53	3,26	4,00
		35°C	7°C		4,44	5,38	6,40
COP	Ogrzewanie	7°C	35°C	W/W	5,04	4,89	4,80
EER	Chłodzenie	35°C	18°C	W/W	4,75	4,30	4,00
		35°C	7°C		2,70	2,60	2,50

DANE TECHNICZNE

R32 Hydrosplit Hydro Box

Specyfikacja produktu (Jednostka zewnętrzna)

Dane techniczne			Jednostka	HU121MRB U30	HU141MRB U30	HU161MRB U30	HU123MRB U30	HU143MRB U30	HU163MRB U30
Zakres pracy (temp. wody wyjściowej)	Ogrzewanie	Min. - Maks.	°C	-25 - 35 5 - 48					
	Chłodzenie								
Sprężarka	Ilość		szt.	1 Hermetyczna Scroll					
	Typ		-						
Czynnik chłodniczy	Typ		-	R32 675 2 100 1,418					
	GWP (Potencjał tworzenia efektu cieplarnianego)		-						
	Ilość wstępna		g						
	t-CO ₂ eq		-						
Przyłącza rur	Obieg wodny	Wejście	mm (cale)	Gwint zewnętrzny 1" ⁶⁾ Gwint zewnętrzny 1" ⁶⁾					
		Wyjście	mm (cale)						
Nominalny przepływ wody przy LWT 35°C			l/min	34,5	40,3	46,0	34,5	40,3	46,0
Poziom mocy akustycznej	Ogrzewanie	Nom.	dB(A)	61	62	63	61	62	63
Poziom ciśnienia akustycznego (z odl. 1m)	Ogrzewanie	Nom.	dB(A)	53	54	55	53	54	55
Wymiary	Jednostka	S x W x G	mm	950 x 1 380 x 330					
Ciężar	Jednostka		kg	91,7					
Obudowa	Kolor/Kod RAL		-	Warm Gray / RAL 7044					
Zasilanie	Napięcie/Fazy/Częstotliwość		V, Ø, Hz	220-240, 1, 50			380-415, 3, 50		
	Znamionowy prąd roboczy	Ogrzewanie	A	10,6	12,7	14,8	3,5	4,2	4,9
		Chłodzenie	A	11,2	14,4	17,7	3,7	4,8	5,9
	Rekomendowane zabezpieczenie		A		40			16	
Połączenie okablowania	Przewód zasilający (wraz z uziemieniem, H07RN-F)		mm ² x N	6,0 x 3C			2,5 x 5C		

Uwagi

- Ze względu na naszą politykę innowacji, niektóre specyfikacje mogą zostać zmienione bez powiadomienia.
- Rozmiar przewodu musi być zgodny z obowiązującymi przepisami lokalnymi i krajowymi oraz charakterystyką elektryczną produktu. Charakterystyka elektryczna powinna być brana pod uwagę przy pracach elektrycznych i projektowaniu. Zwłaszcza przewód zasilający i wyłącznik powinny być odpowiednio dobrane.
- Poziom mocy akustycznej mierzony jest w warunkach znamionowych w komorach pogłosowych zgodnie z normą ISO 9614. Dlatego wartości te mogą ulec zwiększeniu ze względu na warunki otoczenia podczas pracy.
- Parametry są zgodne z normą EN14511 i odzwierciedlają warunki testowania ErP.
- Ten produkt zawiera fluorowane gazy cieplarniane.
- Zgodnie z normą ISO 7-1 (stożkowe gwinty rurowe)

Specyfikacja produktu (Jednostka wewnętrzna)

Dane techniczne			Jednostka	HN1600MC NK1
Zakres pracy (temp. wody wyjściowej)	Ogrzewanie	Min. - Maks.	°C	15 - 65
	Chłodzenie			5 - 27 (16 - 27) ¹⁾
	CWU			15 - 80 ²⁾
Czujnik przepływu	Zakres pomiaru	Min. - Maks.	l/min	5 - 80
Czujnik ciśnienia wody	Zakres pomiaru	Min. - Maks.	bar(G)	0 - 20
Naczynie wzbiorcze	Objętość		l	8
Zawór bezpieczeństwa	Limit ciśnienia	Górna granica	bar	3
Przyłącza rur	Obieg wodny	Wejście	mm (cale)	Gwint wewnętrzny 1" ³⁾
		Wyjście		Gwint wewnętrzny 1" ³⁾
		Wejście do jednostki zewnętrznej		Gwint wewnętrzny 1" ³⁾
		Wyjście z jednostki zewnętrznej		Gwint wewnętrzny 1" ³⁾
Połączenie okablowania	Przewód zasilająco-komunikacyjny (wraz z uziemieniem, H07RN-F)		mm ² x N	0.75 x 4C
Poziom mocy akustycznej	Ogrzewanie	Nom.	dB(A)	44
Wymiary	Jednostka	S x W x G	mm	490 x 850 x 315
Ciężar	Jednostka		kg	30,5
Obudowa	Kolor/Kod RAL		-	Noble White / RAL 9016

1) Kiedy klimakonwektory nie są używane.

2) Temperatura wody na cele CWU 58-80 (znak stopni Celsjusza) jest dostępna tylko wtedy, gdy działa rezerwowa grzałka.

3) Zgodnie z normą ISO 7-1

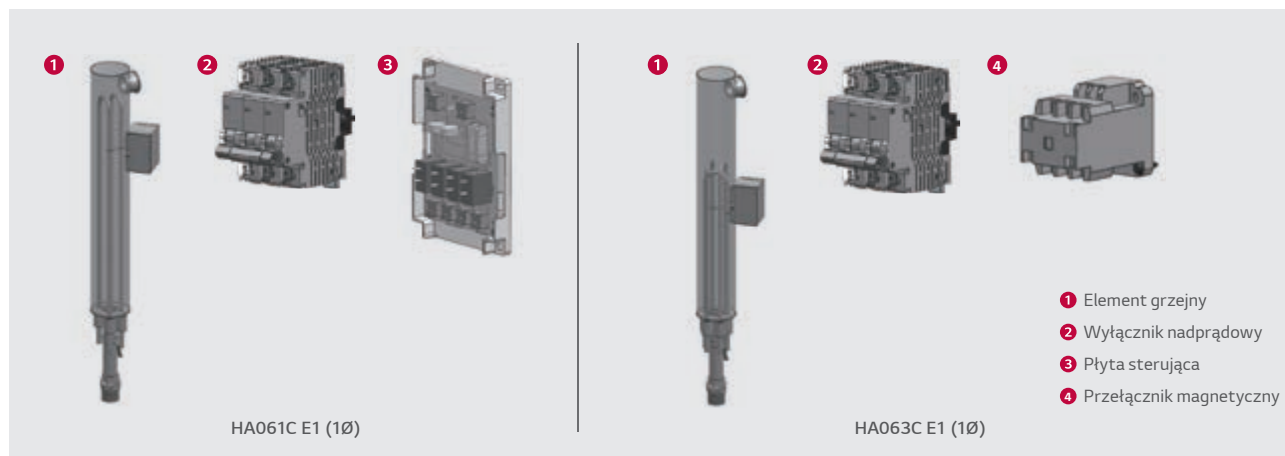
Uwagi

- Ze względu na naszą politykę innowacji, niektóre specyfikacje mogą zostać zmienione bez powiadomienia.
- Rozmiar przewodu musi być zgodny z obowiązującymi przepisami lokalnymi i krajowymi oraz charakterystyką elektryczną produktu. Charakterystyka elektryczna powinna być brana pod uwagę przy pracach elektrycznych i projektowaniu. Zwłaszcza przewód zasilający i wyłącznik powinny być odpowiednio dobrane.
- Poziom mocy akustycznej mierzony jest w warunkach znamionowych w komorach pogłosowych zgodnie z normą ISO 9614. Dlatego wartości te mogą ulec zwiększeniu ze względu na warunki otoczenia podczas pracy.
- Ten produkt zawiera fluorowane gazy cieplarniane.

Ze względu na naszą politykę innowacji niektóre dane techniczne mogą ulec zmianie bez powiadomienia.

Akcesoria (Opcjonalne akcesoria)

Grzałka elektryczna



Specyfikacja elektryczna			HA061C E1 (1Ø)	HA063C E1 (1Ø)
Grzałka elektryczna	Typ	-	w osłonie	
	Liczba sekcji grzewczych	szt.	2	3
	Kombinacja wydajności	kW	3,0 + 3,0	2,0 + 2,0 + 2,0
	Stopnie grzania	Step	1	1
	Zasilanie	V, Ø, Hz	220 ~ 240, 1, 50	380 ~ 415, 3, 50
	Prąd znamionowy	A	24,0	8,7
	Wyłącznik nadprądowy	A	40	20
Połączenie okablowania	Przewód zasilający (wraz z uziemieniem, H07RN-F)	mm ² x liczba	6,0 x 3C	2,5 x 5C

Akcesoria (Dostarczane oddzielnie)

Filtr



Specyfikacja techniczna		Szczegóły
Materiał	Korpus	Mosiądz
	Siatka	Stal nierdzewna (STS304)
Mesh	Ilość oczek siatki	30
	Maks. rozmiar oczka	0,6 mm
Przyłącza rurowe		Gwint wewnętrzny 1" zgodnie z ISO 228-1

* Filtr powinien być zainstalowany na rurze wlotowej wody do jednostki zewnętrznej.

DANE TECHNICZNE

Tabela wydajności dla ogrzewania

Maksymalna wydajność grzewcza w zależności od temperatury (uwzględniony proces odszraniania)

HU121MRB U30 / HU123MRB U30 + HN1600MC NK1

Temperatura zewn. (°C DB)	LWT 30°C		LWT 35°C		LWT 40°C		LWT 45°C		LWT 50°C		LWT 55°C		LWT 60°C		LWT 65°C	
	TC	COP	TC	COP	TC	COP	TC	COP	TC	COP	TC	COP	TC	COP	TC	COP
-25°C DB	9,66	2,13	8,85	1,85	8,42	1,58	8,29	1,47								
-20°C DB	10,13	2,34	10,00	2,13	9,88	1,91	9,75	1,70	9,63	1,49						
-15°C DB	11,50	2,55	11,50	2,40	11,50	2,25	11,50	2,10	11,50	1,95	11,50	1,80				
-7°C DB	12,00	3,16	12,00	3,00	12,00	2,85	12,00	2,70	12,00	2,55	12,00	2,40	12,00	2,25		
-4°C DB	12,00	3,58	12,00	3,26	12,00	2,97	12,00	2,78	12,00	2,59	12,00	2,39	12,00	2,20	12,00	2,05
-2°C DB	12,00	3,80	12,00	3,45	12,00	3,14	12,00	2,90	12,00	2,77	12,00	2,53	12,00	2,34	12,00	2,15
2°C DB	12,00	4,42	12,00	3,86	12,00	3,46	12,00	3,16	12,00	2,93	12,00	2,73	12,00	2,54	12,00	2,35
7°C DB	12,00	5,25	12,00	5,04	12,00	4,28	12,00	3,93	12,00	3,60	12,00	3,10	12,00	2,82	12,00	2,60
10°C DB	12,00	5,58	12,00	5,29	12,00	4,62	12,00	4,17	12,00	3,83	12,00	3,46	12,00	3,10	12,00	2,75
15°C DB	12,00	6,49	12,00	5,89	12,00	5,26	12,00	4,90	12,00	4,35	12,00	3,87	12,00	3,45	12,00	3,09
18°C DB	12,00	6,94	12,00	6,30	12,00	5,60	12,00	5,33	12,00	4,71	12,00	4,18	12,00	3,72	12,00	3,32
20°C DB	12,00	7,23	12,00	6,56	12,00	5,93	12,00	5,38	12,00	4,96	12,00	4,38	12,00	3,89	12,00	3,47
35°C DB	12,00	8,50	12,00	7,87	12,00	7,22	12,00	6,90	12,00	6,20	12,00	5,25	12,00	4,94	12,00	4,54

HU141MRB U30 / HU143MRB U30 + HN1600MC NK1

Temperatura zewn. (°C DB)	LWT 30°C		LWT 35°C		LWT 40°C		LWT 45°C		LWT 50°C		LWT 55°C		LWT 60°C		LWT 65°C	
	TC	COP	TC	COP	TC	COP	TC	COP	TC	COP	TC	COP	TC	COP	TC	COP
-25°C DB	10,04	2,08	9,21	1,80	8,76	1,53	8,62	1,41								
-20°C DB	11,82	2,26	11,25	2,05	10,95	1,84	10,67	1,63	10,59	1,55						
-15°C DB	12,52	2,57	12,90	2,30	13,26	2,15	12,88	2,00	12,81	1,85	12,63	1,72				
-7°C DB	14,00	3,12	14,00	2,95	14,00	2,79	14,00	2,63	14,00	2,46	14,00	2,30	14,00	2,14		
-4°C DB	14,00	3,47	14,00	3,16	14,00	2,90	14,00	2,70	14,00	2,50	14,00	2,35	14,00	2,10	14,00	1,96
-2°C DB	14,00	3,68	14,00	3,34	14,00	3,04	14,00	2,82	14,00	2,68	14,00	2,43	14,00	2,24	14,00	2,05
2°C DB	14,00	4,26	14,00	3,72	14,00	3,34	14,00	3,04	14,00	2,83	14,00	2,63	14,00	2,44	14,00	2,25
7°C DB	14,00	5,09	14,00	4,89	14,00	4,17	14,00	3,85	14,00	3,50	14,00	3,10	14,00	2,82	14,00	2,51
10°C DB	14,00	5,42	14,00	4,94	14,00	4,48	14,00	4,17	14,00	3,83	14,00	3,38	14,00	3,03	14,00	2,73
15°C DB	14,00	6,30	14,00	5,72	14,00	5,13	14,00	4,90	14,00	4,35	14,00	3,87	14,00	3,45	14,00	3,09
18°C DB	14,00	6,74	14,00	6,12	14,00	5,43	14,00	5,33	14,00	4,71	14,00	4,18	14,00	3,72	14,00	3,32
20°C DB	14,00	7,02	14,00	6,37	14,00	5,76	14,00	5,38	14,00	4,96	14,00	4,38	14,00	3,89	14,00	3,47
35°C DB	14,00	8,24	14,00	7,64	14,00	7,00	14,00	6,90	14,00	6,20	14,00	5,25	14,00	4,94	14,00	4,54

HU161MRB U30 / HU163MRB U30 + HN1600MC NK1

Temperatura zewn. (°C DB)	LWT 30°C		LWT 35°C		LWT 40°C		LWT 45°C		LWT 50°C		LWT 55°C		LWT 60°C		LWT 65°C	
	TC	COP	TC	COP	TC	COP	TC	COP	TC	COP	TC	COP	TC	COP	TC	COP
-25°C DB	10,98	1,96	10,00	1,70	9,50	1,44	9,33	1,36								
-20°C DB	13,43	2,34	12,54	2,18	12,03	2,08	11,78	1,60	11,47	1,56						
-15°C DB	14,23	2,70	14,39	2,26	14,50	2,17	13,95	1,92	13,86	1,78	13,12	1,65				
-7°C DB	16,00	3,05	16,00	2,80	16,00	2,64	16,00	2,48	16,00	2,31	16,00	2,15	16,00	1,99		
-4°C DB	16,00	3,36	16,00	3,07	16,00	2,80	16,00	2,59	16,00	2,40	16,00	2,20	16,00	2,05	16,00	1,82
-2°C DB	16,00	3,51	16,00	3,19	16,00	2,91	16,00	2,76	16,00	2,51	16,00	2,30	16,00	2,10	16,00	1,92
2°C DB	16,00	3,76	16,00	3,41	16,00	3,14	16,00	3,13	16,00	2,83	16,00	2,56	16,00	2,33	16,00	2,12
7°C DB	16,00	5,13	16,00	4,80	16,00	4,09	16,00	3,72	16,00	3,38	16,00	2,96	16,00	2,67	16,00	2,41
10°C DB	16,00	5,71	16,00	5,08	16,00	4,51	16,00	4,02	16,00	3,60	16,00	3,24	16,00	2,89	16,00	2,60
15°C DB	16,00	6,76	16,00	5,97	16,00	5,28	16,00	4,67	16,00	4,16	16,00	3,69	16,00	3,29	16,00	2,95
18°C DB	16,00	7,38	16,00	6,52	16,00	5,75	16,00	5,07	16,00	4,49	16,00	3,98	16,00	3,54	16,00	3,16
20°C DB	16,00	7,78	16,00	6,87	16,00	6,06	16,00	5,34	16,00	4,72	16,00	4,17	16,00	3,71	16,00	3,31
35°C DB	16,00	8,62	16,00	7,98	16,00	7,28	16,00	6,57	16,00	5,90	16,00	5,28	16,00	4,71	16,00	3,81

Uwagi:

1. DB: temperatura termometru suchego °C, LWT: Temperatura wody na wyjściu °C, TC: Wydajność całkowita kW,
2. Dopuszczalna jest bezpośrednia interpolacja. Nie ekstrapoluj.
3. Procedura pomiarowa zgodna z EN-14511. Wartości znamionowe są oparte na standardowych warunkach i można je znaleźć na specyfikacjach. Powyższe wartości tabel mogą nie zostać dopasowane zgodnie z warunkami instalacji. Z wyjątkiem wartości znamionowej, wydajność nie jest gwarantowana. Zgodnie ze standardem testu, ocena będzie się nieco różnić.
4. Obszary zacienione nie gwarantują ciągłej pracy

Tabela wydajności dla chłodzenia

Maksymalna wydajność chłodnicza w zależności od temperatury

HU121MRB U30 / HU123MRB U30 + HN1600MC NK1

Temperatura zewn. (°C DB)	LWT 7°C		LWT 10°C		LWT 13°C		LWT 15°C		LWT 18°C		LWT 20°C		LWT 22°C	
	TC	EER	TC	EER	TC	EER	TC	EER	TC	EER	TC	EER	TC	EER
10°C DB	12,00	5,19	12,00	5,61	12,00	6,08	12,00	6,44	12,00	7,04	12,00	7,50	12,00	8,01
20°C DB	12,00	5,00	12,00	5,60	12,00	6,36	12,00	6,99	12,00	8,17	12,00	9,19	12,00	10,49
30°C DB	12,00	3,89	12,00	4,38	12,00	5,02	12,00	5,55	12,00	6,57	12,00	7,49	12,00	8,68
35°C DB	12,00	3,29	12,00	3,68	12,00	4,19	12,00	4,60	12,00	5,39	12,00	6,08	12,00	6,96
40°C DB	11,75	2,69	12,00	3,06	12,00	3,44	12,00	3,75	12,00	4,32	12,00	4,81	12,00	5,42
45°C DB	11,50	2,20	12,00	2,53	12,00	2,81	12,00	3,04	12,00	3,45	12,00	3,80	12,00	4,21

HU141MRB U30 / HU143MRB U30 + HN1600MC NK1

Temperatura zewn. (°C DB)	LWT 7°C		LWT 10°C		LWT 13°C		LWT 15°C		LWT 18°C		LWT 20°C		LWT 22°C	
	TC	EER	TC	EER	TC	EER	TC	EER	TC	EER	TC	EER	TC	EER
10°C DB	14,00	4,82	14,00	5,21	14,00	5,62	14,00	5,91	14,00	6,36	14,00	6,68	14,00	7,00
20°C DB	14,00	4,67	14,00	5,24	14,00	5,93	14,00	6,47	14,00	7,44	14,00	8,22	14,00	9,13
30°C DB	14,00	3,66	14,00	4,14	14,00	4,73	14,00	5,21	14,00	6,10	14,00	6,85	14,00	7,78
35°C DB	14,00	3,10	14,00	3,49	14,00	3,96	14,00	4,34	14,00	5,04	14,00	5,63	14,00	6,35
40°C DB	13,75	2,56	14,00	2,90	14,00	3,26	14,00	3,55	14,00	4,07	14,00	4,49	14,00	5,01
45°C DB	13,50	2,10	14,00	2,40	14,00	2,67	14,00	2,89	14,00	3,26	14,00	3,57	14,00	3,92

HU161MRB U30 / HU163MRB U30 + HN1600MC NK1

Temperatura zewn. (°C DB)	LWT 7°C		LWT 10°C		LWT 13°C		LWT 15°C		LWT 18°C		LWT 20°C		LWT 22°C	
	TC	EER	TC	EER	TC	EER	TC	EER	TC	EER	TC	EER	TC	EER
10°C DB	16,00	4,49	16,00	4,92	16,00	5,34	16,00	5,60	16,00	5,94	16,00	6,12	16,00	6,25
20°C DB	16,00	4,11	16,00	4,65	16,00	5,26	16,00	5,69	16,00	6,39	16,00	6,86	16,00	7,34
30°C DB	16,00	3,26	16,00	3,71	16,00	4,24	16,00	4,64	16,00	5,33	16,00	5,85	16,00	6,43
35°C DB	16,00	2,82	16,00	3,19	16,00	3,64	16,00	3,97	16,00	4,56	16,00	5,01	16,00	5,51
40°C DB	15,75	2,38	16,00	2,72	16,00	3,08	16,00	3,35	16,00	3,82	16,00	4,18	16,00	4,59
45°C DB	15,50	2,01	16,00	2,31	16,00	2,60	16,00	2,81	16,00	3,18	16,00	3,46	16,00	3,77

Uwagi:

1. DB: temperatura termometru suchego °C, LWT: Temperatura wody na wyjściu °C, TC: Wydajność całkowita kW,
2. Dopuszczalna jest bezpośrednia interpolacja. Nie ekstrapoluj.
3. Procedura pomiarowa zgodna z EN-14511. Wartości znamionowe są oparte na standardowych warunkach i można je znaleźć na specyfikacjach. Powyższe wartości tabel mogą nie zostać dopasowane zgodnie z warunkami instalacji. Z wyjątkiem wartości znamionowej, wydajność nie jest gwarantowana. Zgodnie ze standardem testu, ocena będzie się nieco różnić.
4. Obszary zacienione nie gwarantują ciągłej pracy

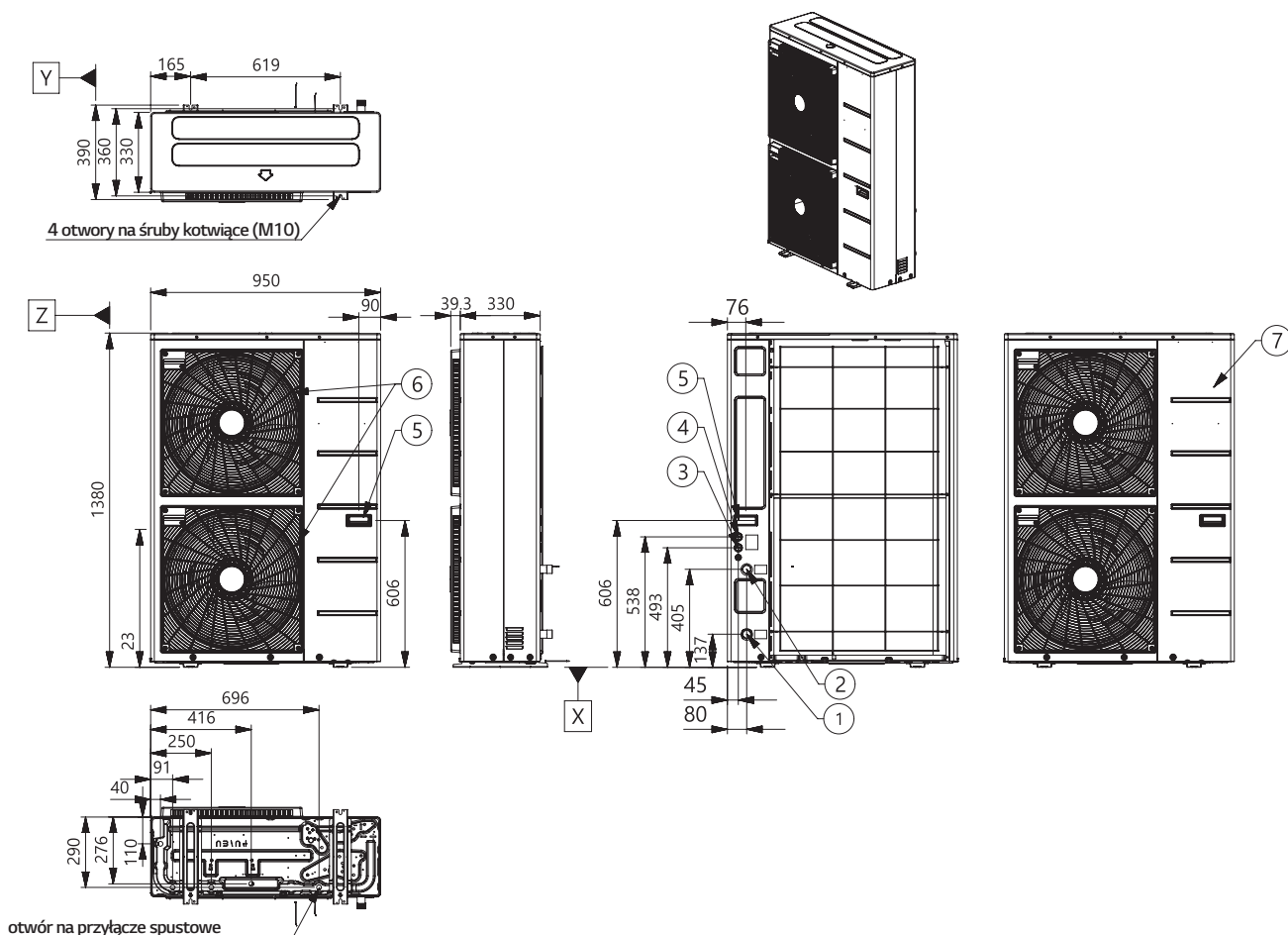
DANE TECHNICZNE

RYSUNKI

Kategoria	Jednostka	Nazwa modelu		
		Wydajność (kW)		
		12,0	14,0	16,0
Model 1-fazowy 220 - 240V, 1Ø, 50Hz	Jednostka zewn.	HU121MRB U30	HU141MRB U30	HU161MRB U30
	Jednostka wewn.		HN1600MC NK1	
Model 3-fazowy 380 - 415V, 3Ø, 50Hz	Jednostka zewn.	HU123MRB U30	HU143MRB U30	HU163MRB U30
	Jednostka wewn.		HN1600MC NK1	

HU121MRB U30 / HU141MRB U30 / HU161MRB U30
HU123MRB U30 / HU143MRB U30 / HU163MRB U30

[Jednostki: mm]

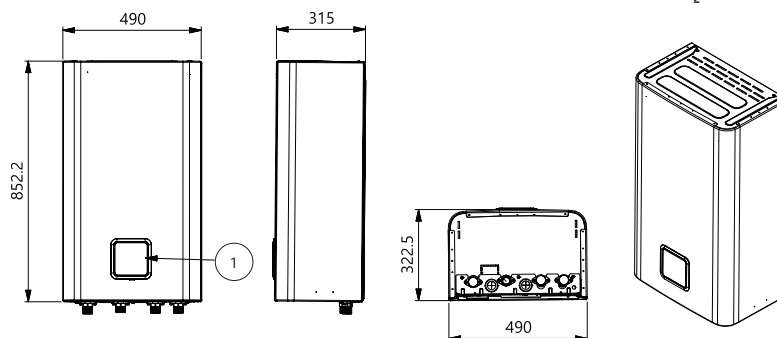


Nr	Nazwa części	Opis
1	Rura wodna wejściowa	Gwint zewnętrzny, 1"
2	Rura wodna wyjściowa	Gwint zewnętrzny, 1"
3	Zasilenie jednostki	Otwór na przewód zasilający
4	Komunikacja jednostki	Otwór na przewody komunikacyjne
5	Uchwyt	-
6	Wentylatory	Wyrzut powietrza
7	Skrzynka kontrolna	PCB i listwy zaciskowe

HN1600MC NK1

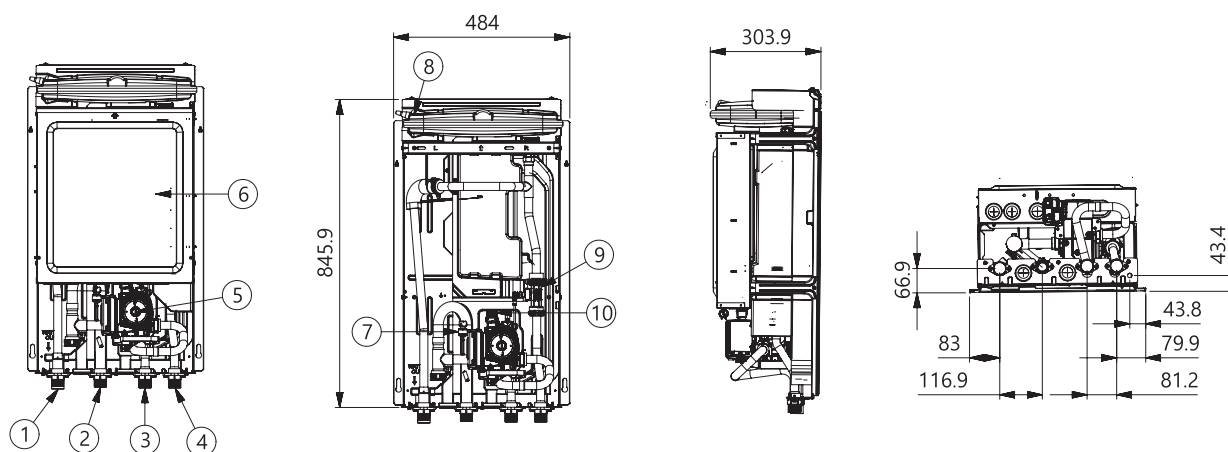
[Jednostki: mm]

Obudowa

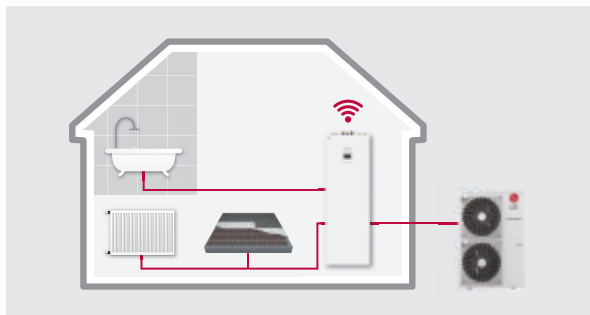


No.	Nazwa części	Opis
1	Sterownik Standard III	Wbudowany w przedni panel

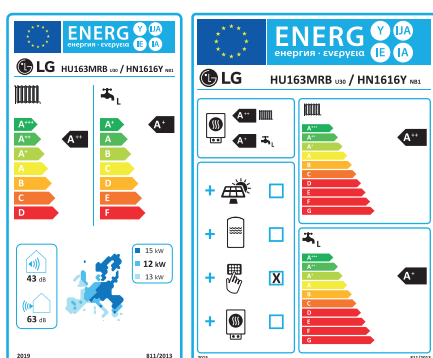
Wnętrze



Nr	Nazwa części	Opis
1	Rura wodna	Rura wylotowa obiegu grzewczego (gwint zewn. 1")
2	Rura wodna	Rura wlotowa obiegu grzewczego (gwint zewn. 1")
3	Rura wodna	Rura wylotowa do jednostki zewnętrznej (gwint zewn. 1")
4	Rura wodna	Rura wlotowa z jednostki zewnętrznej (gwint zewn. 1")
5	Pompa wodna	GRUNDFOS UPML GEO 20-105 CHBL
6	Skrzynka kontrolna	PCB i listwy zaciskowe
7	Czujnik ciśnienia	SENSATA 2HMP3-04W 0-2MPa
8	Zbiornik wyrównawczy	COMPLEX 8l, 3/4"
9	Czujnik przepływu	SIKA VVX20 5-80 l/min
10	Zawór bezpieczeństwa	Otwarcie przy ciśnieniu wody wynoszącej 3 bar



Etykieta energetyczna



* Model 16kW 1Ø
* skala od A+++ do D

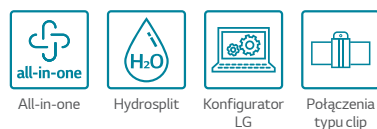
Doskonała wydajność i efektywność



Wygoda użytkownika



Łatwa instalacja i konserwacja

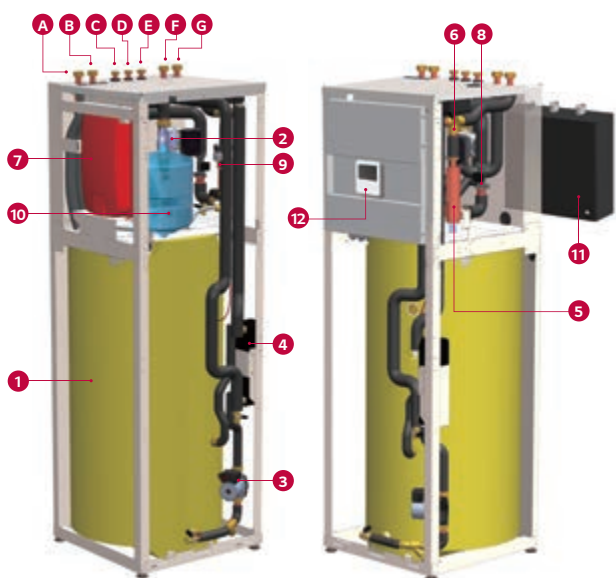


* Szczegółowy opis funkcji znajduje się na stronach 28 - 35.

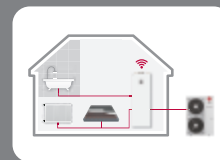
Koncepcja Hydrosplit IWT (ze zintegrowanym zbiornikiem)

Seria pomp ciepła LG THERMA V Hydrosplit IWT (ze zintegrowanym zbiornikiem CWU) rozdziela jednostkę wewnętrzną i zewnętrzną łącząc je za pomocą rur wodnych. Wymiennik ciepła jest umieszczony w jednostce zewnętrznej, co zmniejsza ryzyko wycieku czynnika chłodniczego w pomieszczeniu. THERMA V R32 Hydrosplit (IWT) to urządzenie do zaopatrywania w ciepłą wodę użytkową, ogrzewania i chłodzenia pomieszczeń. Rozwiązanie to w wygodny sposób łączy wewnętrzny zbiornik ciepłej wody z oddzielną jednostką zewnętrzną.

Kluczowe podzespoły



- 1 Zbiornik CWU (200ℓ)
 - 2 Główna pompa wodna
 - 3 Pompa wodna dla CWU
 - 4 Płytowy wymiennik ciepła dla CWU (woda/CWU)
 - 5 Grzałka elektryczna (maks. 6kW)
 - 6 Trójdrogowy zawór przełączający
 - 7 Naczynie wzbiorcze dla c.o. (12ℓ)
 - 8 Czujnik przepływu
 - 9 Czujnik ciśnienia wody
 - 10 Naczynie wzbiorcze CWU (8ℓ, opcja)
 - 11 Zbiornik buforowy (40ℓ, opcja)
 - 12 Sterownik Standard III (RS3) (wbudowany w przedni panel)
- A Rura wejściowa do jednostki zewn. (gwint wewnętrzny 1")
 - B Rura wyjściowa do jednostki zewn. (gwint wewnętrzny 1")
 - C Rura wejściowa ciepłej wody użytkowej (gwint wewnętrzny 3/4")
 - D Rura wyjściowa zimnej wody użytkowej (gwint wewnętrzny 3/4")
 - E Rura recyrkulacyjna CWU (gwint wewnętrzny 3/4")
 - F Rura wejściowa obiegu grzewczego (gwint wewnętrzny 1")
 - G Rura wyjściowa obiegu grzewczego (gwint wewnętrzny 1")



Koncepcja Hydrosplit

Hydrosplit Therma V R32 łączy jednostkę wewnętrzną oraz zewnętrzną za pomocą rur wodnych dzięki umieszczeniu wymiennika ciepła w jednostce zewnętrznej. Zmniejsza się w ten sposób ryzyko wycieku czynnika chłodniczego w pomieszczeniach.



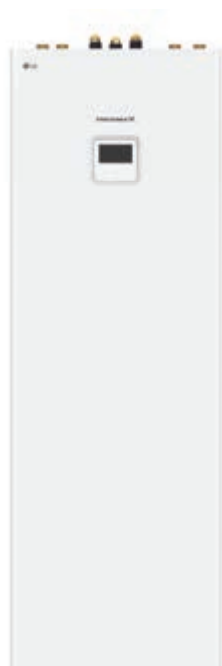
Wyrafinowany i harmonijny wygląd

Dzięki eleganckiemu wyglądowi jednostki wewnętrzne THERMA V R32 Hydrosplit(IWT) mogą być instalowane w takich pomieszczeniach jak pralnia, garaż czy kuchnia.



Oszczędność miejsca i czasu

W porównaniu z układem konwencjonalnym, możliwa jest łatwa i szybka instalacja oraz wymagana jest mniejsza przestrzeń do instalacji.



All in One

- Mała powierzchnia wymagana do instalacji produktu
- Szybka i łatwa instalacja
- Zintegrowany zbiornik CWU (200ℓ)
- Zintegrowana grzałka elektryczna 6kW
- Zintegrowane naczynie wzbiorcze dla c.o. (12ℓ)
- Zbiornik buforowy(40ℓ) oraz naczynie wzbiorcze CWU(8ℓ) dostępne jako opcja

DANE TECHNICZNE

R32 Hydrosplit IWT (ze zintegrowanym zbiornikiem)



Jednostka wewnętrzna

HN1616Y NB1

Jednostka zewnętrzna

HN121MRB U30 / HU123MRB U30

HN141MRB U30 / HU143MRB U30

HN161MRB U30 / HU163MRB U30



011-1W0466



*Etykieta EHPA w trakcie opracowywania



RI Compressor™

Black Fin



ThinQ

Funkcje Hydrosplit IWT

- Rury wodne łączące jednostkę wewnętrzną
- SCOP do 4,55 (klimat umiarkowany/zastosowanie niskotemperaturowe): A+++
- SCOP do 3,2 (klimat umiarkowany/zastosowanie średnotemperaturowe): A++
- COP do 5,04 (temp. zewnętrzna 7°C / średnia temp. wody na wyjściu 35°C)
- Zbiornik CWU (200ℓ) ze zintegrowanymi elementami hydraulicznymi
- Zbiornik buforowy (40ℓ) oraz naczynie wzbiorcze dla CWU (8ℓ) dostępne jako opcja
- 100% wydajności w trybie ogrzewania przy temp. zewnętrznej -7°C (średnia temperatura wody na wyjściu 35°C)
- Szeroki zakres działania (temperatura otoczenia: -25 ~ 35°C / strona wodna: 15 ~ 65°C)
- Wbudowane czujniki: przepływu wody oraz ciśnienia do monitorowania obiegu wody w czasie rzeczywistym
- Czynnik R32 o zmniejszonym potencjale tworzenia efektu cieplarnianego (GWP)
- Sprężarka R1 Scroll
- Powłoka wymiennika Ocean Black Fin
- LG ThinQ
- Certyfikacja KEYMARK/Eurovent

Typoszereg urządzeń

Kategoria	Jednostka	Nazwa modelu		
		Wydajność (kW)		
		12,0	14,0	16,0
Model 1-fazowy 220 - 240V, 1Ø, 50Hz	Jednostka zewn.	HU121MRB U30	HU141MRB U30	HU161MRB U30
	Jednostka wewn.		HN1616Y NB1	
Model 3-fazowy 380 - 415V, 3Ø, 50Hz	Jednostka zewn.	HU123MRB U30	HU143MRB U30	HU163MRB U30
	Jednostka wewn.		HN1616Y NB1	

Sezonowa efektywność energetyczna

Opis			Jednostka zewn.	HU121MRB U30 (1Ø)	HU141MRB U30 (1Ø)	HU161MRB U30 (1Ø)
			Jednostka wewn.	HU123MRB U30 (3Ø)	HU143MRB U30 (3Ø)	HU163MRB U30 (3Ø)
Ogrzewanie pomieszczeń (według EN14825)	Średnia temperatura wody na wyjściu 35°C	SCOP	-	4,60	4,57	4,55
		Sezonowa efektywność energetyczna ogrzewania pomieszczeń (η_s)	%	181	180	179
		Klasa sezonowej efektywności energetycznej ogrzewania pomieszczeń (Skala od A+++ do D)	-	A+++	A+++	A+++
	Średnia temperatura wody na wyjściu 55°C	SCOP	-	3,50	3,47	3,45
		Sezonowa efektywność energetyczna ogrzewania pomieszczeń (η_s)	%	137	136	135
		Klasa sezonowej efektywności energetycznej ogrzewania pomieszczeń (Skala od A+++ do D)	-	A++	A++	A++
CWU (według EN 16147)	Klimat umiarkowany	Deklarowany profil obciążenia	-	L	L	L
		Wydajność ogrzewania wodnego (η_{WH})	%	120	120	120
		SCOP _{CWU}	-	2,74	2,74	2,74
		Klasa sezonowej efektywności energetycznej ogrzewania wodą (Skala od A+++ do G)	-	A+	A+	A+

Nominalna wydajność i pobór mocy

Opis		OAT (DB)	LWT (DB)	Jednostka zewn.	HU121MRB U30 (1Ø)	HU141MRB U30 (1Ø)	HU161MRB U30 (1Ø)
				Jednostka wewn.	HU123MRB U30 (3Ø)	HU143MRB U30 (3Ø)	HU163MRB U30 (3Ø)
Wydajność nominalna	Ogrzewanie	7°C	35°C	kW	12,00	14,00	16,00
	Chłodzenie	35°C	18°C		12,00	14,00	16,00
		35°C	7°C		12,00	14,00	16,00
Nominalna moc wejściowa	Ogrzewanie	7°C	35°C	kW	2,38	2,86	3,33
	Chłodzenie	35°C	18°C		2,53	3,26	4,00
		35°C	7°C		4,44	5,38	6,40
COP	Ogrzewanie	7°C	35°C	W/W	5,04	4,89	4,80
EER	Chłodzenie	35°C	18°C	W/W	4,75	4,30	4,00
		35°C	7°C		2,70	2,60	2,50

DANE TECHNICZNE

R32 Hydrosplit IWT (ze zintegrowanym zbiornikiem CWU)

Specyfikacja produktu (Jednostka zewnętrzna)

Dane techniczne			Jednostka	HU121MRB U30	HU141MRB U30	HU161MRB U30	HU123MRB U30	HU143MRB U30	HU163MRB U30
Zakres pracy (temp. wody wyjściowej)	Ogrzewanie	Min. - Maks.	°C	-25 - 35					
	Chłodzenie								
Sprężarka	Ilość		szt.	1					
	Typ		-	Hermetyczna Scroll					
Czynnik chłodniczy	Typ		-	R32					
	GWP (Potencjał tworzenia efektu cieplarnianego)		-	675					
	Ilość wstępna		g	2 100					
	t-CO ₂ eq		-	1,418					
Przyłącza rur	Obieg wodny	Wejście	mm (cale)	Gwint zewnętrzny 1" ⁶⁾					
		Wyjście	mm (cale)						
Nominalny przepływ wody przy LWT 35°C			l/min	34,5	40,3	46,0	34,5	40,3	46,0
Poziom mocy akustycznej	Ogrzewanie	Nom.	dB(A)	61	62	63	61	62	63
Poziom ciśnienia akustycznego (z odl. 1m)	Ogrzewanie	Nom.	dB(A)	53	54	55	53	54	55
Wymiary	Jednostka	S x W x G	mm	950 x 1 380 x 330					
Ciężar	Jednostka		kg	91,7					
Obudowa	Kolor/Kod RAL		-	Warm Gray / RAL 7044					
Zasilanie	Napięcie/Fazy/Częstotliwość		V, Ø, Hz	220-240, 1, 50			380-415, 3, 50		
	Znamionowy prąd roboczy	Ogrzewanie	A	10,6	12,7	14,8	3,5	4,2	4,9
		Chłodzenie	A	11,2	14,4	17,7	3,7	4,8	5,9
	Rekomendowane zabezpieczenie		A	40				16	
Połączenie okablowania	Przewód zasilający (wraz z uziemieniem, H07RN-F)		mm ² x N	6,0 x 3C			2,5 x 5C		

Specyfikacja produktu (Jednostka wewnętrzna)

Dane techniczne			Jednostka	HN1616Y NB1
Zakres pracy (temp. wody wyjściowej)	Ogrzewanie	Min. - Maks.	°C	15 - 65
	Chłodzenie			5 - 27 (16 - 27) ¹⁾
	CWU			15 - 80 ²⁾
Zbiornik CWU	Pojemność		ℓ	200
	Maksymalna temperatura		°C	85
Czujnik przepływu	Zakres pomiaru	Min. - Maks.	l/min	5 - 80
	Czujnik ciśnienia wody	Zakres pomiaru	bar(G)	0 - 20
Naczynie wzbiorcze	Objętość		ℓ	12
Zawór bezpieczeństwa	Obieg grzewczy	Górna granica	bar	3
	Obieg CWU	Górna granica	bar	10
Grzałka zapasowa (Opcja 1 / Opcja 2 / Opcja 3) ³⁾	Typ		-	W osłonie
	Liczba sekcji grzewczych		szt.	1 / 2 / 3
	Kombinacja wydajności		kW	2,0 / 2,0 + 2,0 / 2,0 + 2,0 + 2,0
	Stopnie grzania		stopnie	1
	Zasilanie		V, Ø, Hz	220-240, 1, 50 / 220-240, 1, 50 / 380-415, 3, 50
	Przewód zasilający (z przewodem ochronnym, H07RN-F)		mm ² x N	4,0 x 3C / 4,0 x 3C / 2,5 x 5C
Przyłącza rur	Obieg wodny	Wejście	mm (cale)	Gwint wewnętrzny 1" ³⁾
		Wyjście	mm (cale)	Gwint wewnętrzny 1" ³⁾
		Wejście do jednostki wewnętrznej	mm (cale)	Gwint wewnętrzny 1" ³⁾
		Wyjście z jednostki zewnętrznej	mm (cale)	Gwint wewnętrzny 1" ³⁾
	Obieg CWU	Wejście zimna woda	mm (cale)	Gwint wewnętrzny 3/4" ³⁾
		Wyjście ciepła woda	mm (cale)	Gwint wewnętrzny 3/4" ³⁾
		Cyrkulacja	mm (cale)	Gwint wewnętrzny 3/4" ³⁾
Przyłącze okablowania	Przewód zasilająco-komunikacyjny (wraz z uziemieniem, H07RN-F)		mm ² x N	0,75 x 4C
Poziom mocy akustycznej	Ogrzewanie	Nom.	dB(A)	43
Wymiary	Jednostka	S x W x G	mm	601 x 1 812 x 685
Ciężar	Jednostka		kg	130,0
Obudowa	Kolor/Kod RAL		-	Biały / RAL 9002

1) Kiedy klimakonwektory nie są używane.

2) Temperatura wody na cele CWU 58-80°C jest dostępna tylko wtedy, gdy działa rezerwowa grzałka.

3) Pojemność grzałki elektrycznej może być regulowana przez kabel.

Uwagi

- Ze względu na naszą politykę innowacji niektóre dane techniczne mogą ulec zmianie bez powiadomienia.
- Rozmiary przewodów okablowania muszą spełniać obowiązujące przepisy lokalne i państwowe. Przy wykonywaniu prac i projektów elektrycznych należy wziąć pod uwagę rozdział „Charakterystyki elektryczne”. Szczególnie dobór przewodu zasilającego i wyłącznika powinien być dokonany zgodnie z jego treścią.
- Poziom mocy akustycznej jest mierzony w warunkach znamionowych zgodnie z normą ISO 9614. Poziom ciśnienia akustycznego jest przeliczany z poziomu mocy akustycznej na podstawie tonalności 0dB i instalacji w polu swobodnym. Dlatego wartości te mogą być zwiększone w zależności od warunków otoczenia podczas pracy. Znamionowy poziom mocy akustycznej jest zgodny z normą EN12102-1 w warunkach normy EN14825.
- Parametry są zgodne z normą EN14511 i odzwierciedlają warunki testowania ErP.
- Produkt ten zawiera fluorowane gazy cieplarniane.
- Zgodnie z normą ISO 7-1 (stożkowe gwinty rurowe)

Ze względu na naszą politykę innowacji niektóre dane techniczne mogą ulec zmianie bez powiadomienia.

Akcesoria (Opcjonalne akcesoria)

Zbiornik buforowy



Instalator w ramach wyposażenia dodatkowego może zainstalować standardowy zbiornik buforowy o pojemności 40ℓ do ogrzewania pomieszczeń. Można go zamontować z tyłu jednostki wewnętrznej, dopasowując bezproblemowo do głównej obudowy.

Zbiornik buforowy	Jednostka	OSHB-40KT.AEU
Pojemność	ℓ	40
Wymiary (S x W x G)	mm	518 x 560 x 175
Waga	kg	24

Naczynie wzbiornicze dla CWU



Instalator w ramach wyposażenia dodatkowego może zainstalować naczynie wzbiornicze dla CWU o pojemności 8ℓ, które wygodnie mieści się w jednostce wewnętrznej. Jest ono dostarczane z zestawem zawierającym elastyczną rurkę połączeniową.

Naczynie wzbiornicze dla CWU	Jednostka	OSHE-12KT.AEU
Pojemność	ℓ	8
Przyłącze	cale	3/4
Maksymalne ciśnienie	bar	10
Ciśnienie wstępne	bar	3
Wymiary (S x W x G)	mm	416 x 238 x 502
Waga	kg	2.5

Akcesoria opcjonalne (dostarczane oddzielnie)

Zawór odcinający (1szt.)



Zawór odcinający z filtrem (1szt.)



Filtr



Specyfikacja techniczna		Szczegóły
Materiał	Korpus	Mosiądz
	Siatka	Stal nierdzewna (STS304)
Mesh	Ilość oczek siatki	30
	Maks. rozmiar oczka	0.6mm
Przyłącza rurowe		Gwint zewnętrzny 1" zgodnie z ISO 228-1

* Filtr powinien być zainstalowany na rurze wlotowej wody do jednostki zewnętrznej.

DANE TECHNICZNE

Tabela wydajności dla ogrzewania

Maksymalna wydajność grzewcza w zależności od temperatury (uwzględniony proces odszraniania)

HU121MRB U30 / HU123MRB U30 + HN1616Y NB1

Temperatura zewn. (°C DB)	LWT 30°C		LWT 35°C		LWT 40°C		LWT 45°C		LWT 50°C		LWT 55°C		LWT 60°C		LWT 65°C	
	TC	COP	TC	COP	TC	COP	TC	COP	TC	COP	TC	COP	TC	COP	TC	COP
-25°C DB	9,66	2,13	8,85	1,85	8,42	1,58	8,29	1,47								
-20°C DB	10,13	2,34	10,00	2,13	9,88	1,91	9,75	1,70	9,63	1,49						
-15°C DB	11,50	2,55	11,50	2,40	11,50	2,25	11,50	2,10	11,50	1,95	11,50	1,80				
-7°C DB	12,00	3,16	12,00	3,00	12,00	2,85	12,00	2,70	12,00	2,55	12,00	2,40	12,00	2,25		
-4°C DB	12,00	3,58	12,00	3,26	12,00	2,97	12,00	2,78	12,00	2,59	12,00	2,39	12,00	2,20	12,00	2,05
-2°C DB	12,00	3,80	12,00	3,45	12,00	3,14	12,00	2,90	12,00	2,77	12,00	2,53	12,00	2,34	12,00	2,15
2°C DB	12,00	4,42	12,00	3,86	12,00	3,46	12,00	3,16	12,00	2,93	12,00	2,73	12,00	2,54	12,00	2,35
7°C DB	12,00	5,25	12,00	5,04	12,00	4,28	12,00	3,93	12,00	3,60	12,00	3,10	12,00	2,82	12,00	2,60
10°C DB	12,00	5,58	12,00	5,29	12,00	4,62	12,00	4,17	12,00	3,83	12,00	3,46	12,00	3,10	12,00	2,75
15°C DB	12,00	6,49	12,00	5,89	12,00	5,26	12,00	4,90	12,00	4,35	12,00	3,87	12,00	3,45	12,00	3,09
18°C DB	12,00	6,94	12,00	6,30	12,00	5,60	12,00	5,33	12,00	4,71	12,00	4,18	12,00	3,72	12,00	3,32
20°C DB	12,00	7,23	12,00	6,56	12,00	5,93	12,00	5,38	12,00	4,96	12,00	4,38	12,00	3,89	12,00	3,47
35°C DB	12,00	8,50	12,00	7,87	12,00	7,22	12,00	6,90	12,00	6,20	12,00	5,25	12,00	4,94	12,00	4,54

HU141MRB U30 / HU143MRB U30 + HN1616Y NB1

Temperatura zewn. (°C DB)	LWT 30°C		LWT 35°C		LWT 40°C		LWT 45°C		LWT 50°C		LWT 55°C		LWT 60°C		LWT 65°C	
	TC	COP	TC	COP	TC	COP	TC	COP	TC	COP	TC	COP	TC	COP	TC	COP
-25°C DB	10,04	2,08	9,21	1,80	8,76	1,53	8,62	1,41								
-20°C DB	11,82	2,26	11,25	2,05	10,95	1,84	10,67	1,63	10,59	1,55						
-15°C DB	12,52	2,57	12,90	2,30	13,26	2,15	12,88	2,00	12,81	1,85	12,63	1,72				
-7°C DB	14,00	3,12	14,00	2,95	14,00	2,79	14,00	2,63	14,00	2,46	14,00	2,30	14,00	2,14		
-4°C DB	14,00	3,47	14,00	3,16	14,00	2,90	14,00	2,70	14,00	2,50	14,00	2,35	14,00	2,10	14,00	1,96
-2°C DB	14,00	3,68	14,00	3,34	14,00	3,04	14,00	2,82	14,00	2,68	14,00	2,43	14,00	2,24	14,00	2,05
2°C DB	14,00	4,26	14,00	3,72	14,00	3,34	14,00	3,04	14,00	2,83	14,00	2,63	14,00	2,44	14,00	2,25
7°C DB	14,00	5,09	14,00	4,89	14,00	4,17	14,00	3,85	14,00	3,50	14,00	3,10	14,00	2,82	14,00	2,51
10°C DB	14,00	5,42	14,00	4,94	14,00	4,48	14,00	4,17	14,00	3,83	14,00	3,38	14,00	3,03	14,00	2,73
15°C DB	14,00	6,30	14,00	5,72	14,00	5,13	14,00	4,90	14,00	4,35	14,00	3,87	14,00	3,45	14,00	3,09
18°C DB	14,00	6,74	14,00	6,12	14,00	5,43	14,00	5,33	14,00	4,71	14,00	4,18	14,00	3,72	14,00	3,32
20°C DB	14,00	7,02	14,00	6,37	14,00	5,76	14,00	5,38	14,00	4,96	14,00	4,38	14,00	3,89	14,00	3,47
35°C DB	14,00	8,24	14,00	7,64	14,00	7,00	14,00	6,90	14,00	6,20	14,00	5,25	14,00	4,94	14,00	4,54

HU161MRB U30 / HU163MRB U30 + HN1616Y NB1

Temperatura zewn. (°C DB)	LWT 30°C		LWT 35°C		LWT 40°C		LWT 45°C		LWT 50°C		LWT 55°C		LWT 60°C		LWT 65°C	
	TC	COP	TC	COP	TC	COP	TC	COP	TC	COP	TC	COP	TC	COP	TC	COP
-25°C DB	10,98	1,96	10,00	1,70	9,50	1,44	9,33	1,36								
-20°C DB	13,43	2,34	12,54	2,18	12,03	2,08	11,78	1,60	11,47	1,56						
-15°C DB	14,23	2,70	14,39	2,26	14,50	2,17	13,95	1,92	13,86	1,78	13,12	1,65				
-7°C DB	16,00	3,05	16,00	2,80	16,00	2,64	16,00	2,48	16,00	2,31	16,00	2,15	16,00	1,99		
-4°C DB	16,00	3,36	16,00	3,07	16,00	2,80	16,00	2,59	16,00	2,40	16,00	2,20	16,00	2,05	16,00	1,82
-2°C DB	16,00	3,51	16,00	3,19	16,00	2,91	16,00	2,76	16,00	2,51	16,00	2,30	16,00	2,10	16,00	1,92
2°C DB	16,00	3,76	16,00	3,41	16,00	3,14	16,00	3,13	16,00	2,83	16,00	2,56	16,00	2,33	16,00	2,12
7°C DB	16,00	5,13	16,00	4,80	16,00	4,09	16,00	3,72	16,00	3,38	16,00	2,96	16,00	2,67	16,00	2,41
10°C DB	16,00	5,71	16,00	5,08	16,00	4,51	16,00	4,02	16,00	3,60	16,00	3,24	16,00	2,89	16,00	2,60
15°C DB	16,00	6,76	16,00	5,97	16,00	5,28	16,00	4,67	16,00	4,16	16,00	3,69	16,00	3,29	16,00	2,95
18°C DB	16,00	7,38	16,00	6,52	16,00	5,75	16,00	5,07	16,00	4,49	16,00	3,98	16,00	3,54	16,00	3,16
20°C DB	16,00	7,78	16,00	6,87	16,00	6,06	16,00	5,34	16,00	4,72	16,00	4,17	16,00	3,71	16,00	3,31
35°C DB	16,00	8,62	16,00	7,98	16,00	7,28	16,00	6,57	16,00	5,90	16,00	5,28	16,00	4,71	16,00	3,81

Uwagi:

1. DB: temperatura termometru suchego °C, LWT: Temperatura wody na wyjściu °C, TC: Wydajność całkowita kW,
2. Dopuszczalna jest bezpośrednia interpolacja. Nie ekstrapoluj.
3. Procedura pomiarowa zgodna z EN-14511. Wartości znamionowe są oparte na standardowych warunkach i można je znaleźć na specyfikacjach. Powyższe wartości tabel mogą nie zostać dopasowane zgodnie z warunkami instalacji. Z wyjątkiem wartości znamionowej, wydajność nie jest gwarantowana. Zgodnie ze standardem testu, ocena będzie się nieco różnić.
4. Obszary zacienione nie gwarantują ciągłej pracy

Tabela wydajności dla chłodzenia

Maksymalna wydajność chłodnicza w zależności od temperatury

HU121MRB U30 / HU123MRB U30 + HN1616Y NB1

Temperatura zewn. (°C DB)	LWT 7°C		LWT 10°C		LWT 13°C		LWT 15°C		LWT 18°C		LWT 20°C		LWT 22°C	
	TC	EER	TC	EER	TC	EER	TC	EER	TC	EER	TC	EER	TC	EER
10°C DB	12,00	5,19	12,00	5,61	12,00	6,08	12,00	6,44	12,00	7,04	12,00	7,50	12,00	8,01
20°C DB	12,00	5,00	12,00	5,60	12,00	6,36	12,00	6,99	12,00	8,17	12,00	9,19	12,00	10,49
30°C DB	12,00	3,89	12,00	4,38	12,00	5,02	12,00	5,55	12,00	6,57	12,00	7,49	12,00	8,68
35°C DB	12,00	3,29	12,00	3,68	12,00	4,19	12,00	4,60	12,00	5,39	12,00	6,08	12,00	6,96
40°C DB	11,75	2,69	12,00	3,06	12,00	3,44	12,00	3,75	12,00	4,32	12,00	4,81	12,00	5,42
45°C DB	11,50	2,20	12,00	2,53	12,00	2,81	12,00	3,04	12,00	3,45	12,00	3,80	12,00	4,21

HU141MRB U30 / HU143MRB U30 + HN1616Y NB1

Temperatura zewn. (°C DB)	LWT 7°C		LWT 10°C		LWT 13°C		LWT 15°C		LWT 18°C		LWT 20°C		LWT 22°C	
	TC	EER	TC	EER	TC	EER	TC	EER	TC	EER	TC	EER	TC	EER
10°C DB	14,00	4,82	14,00	5,21	14,00	5,62	14,00	5,91	14,00	6,36	14,00	6,68	14,00	7,00
20°C DB	14,00	4,67	14,00	5,24	14,00	5,93	14,00	6,47	14,00	7,44	14,00	8,22	14,00	9,13
30°C DB	14,00	3,66	14,00	4,14	14,00	4,73	14,00	5,21	14,00	6,10	14,00	6,85	14,00	7,78
35°C DB	14,00	3,10	14,00	3,49	14,00	3,96	14,00	4,34	14,00	5,04	14,00	5,63	14,00	6,35
40°C DB	13,75	2,56	14,00	2,90	14,00	3,26	14,00	3,55	14,00	4,07	14,00	4,49	14,00	5,01
45°C DB	13,50	2,10	14,00	2,40	14,00	2,67	14,00	2,89	14,00	3,26	14,00	3,57	14,00	3,92

HU161MRB U30 / HU163MRB U30 + HN1616Y NB1

Temperatura zewn. (°C DB)	LWT 7°C		LWT 10°C		LWT 13°C		LWT 15°C		LWT 18°C		LWT 20°C		LWT 22°C	
	TC	EER	TC	EER	TC	EER	TC	EER	TC	EER	TC	EER	TC	EER
10°C DB	16,00	4,49	16,00	4,92	16,00	5,34	16,00	5,60	16,00	5,94	16,00	6,12	16,00	6,25
20°C DB	16,00	4,11	16,00	4,65	16,00	5,26	16,00	5,69	16,00	6,39	16,00	6,86	16,00	7,34
30°C DB	16,00	3,26	16,00	3,71	16,00	4,24	16,00	4,64	16,00	5,33	16,00	5,85	16,00	6,43
35°C DB	16,00	2,82	16,00	3,19	16,00	3,64	16,00	3,97	16,00	4,56	16,00	5,01	16,00	5,51
40°C DB	15,75	2,38	16,00	2,72	16,00	3,08	16,00	3,35	16,00	3,82	16,00	4,18	16,00	4,59
45°C DB	15,50	2,01	16,00	2,31	16,00	2,60	16,00	2,81	16,00	3,18	16,00	3,46	16,00	3,77

Uwagi:

1. DB: temperatura termometru suchego °C, LWT: Temperatura wody na wyjściu °C, TC: Wydajność całkowita kW,
2. Dopuszczalna jest bezpośrednia interpolacja. Nie ekstrapoluj.
3. Procedura pomiarowa zgodna z EN-14511. Wartości znamionowe są oparte na standardowych warunkach i można je znaleźć na specyfikacjach. Powyższe wartości tabel mogą nie zostać dopasowane zgodnie z warunkami instalacji. Z wyjątkiem wartości znamionowej, wydajność nie jest gwarantowana. Zgodnie ze standardem testu, ocena będzie się nieco różnić.
4. Obszary zacienione nie gwarantują ciągłej pracy

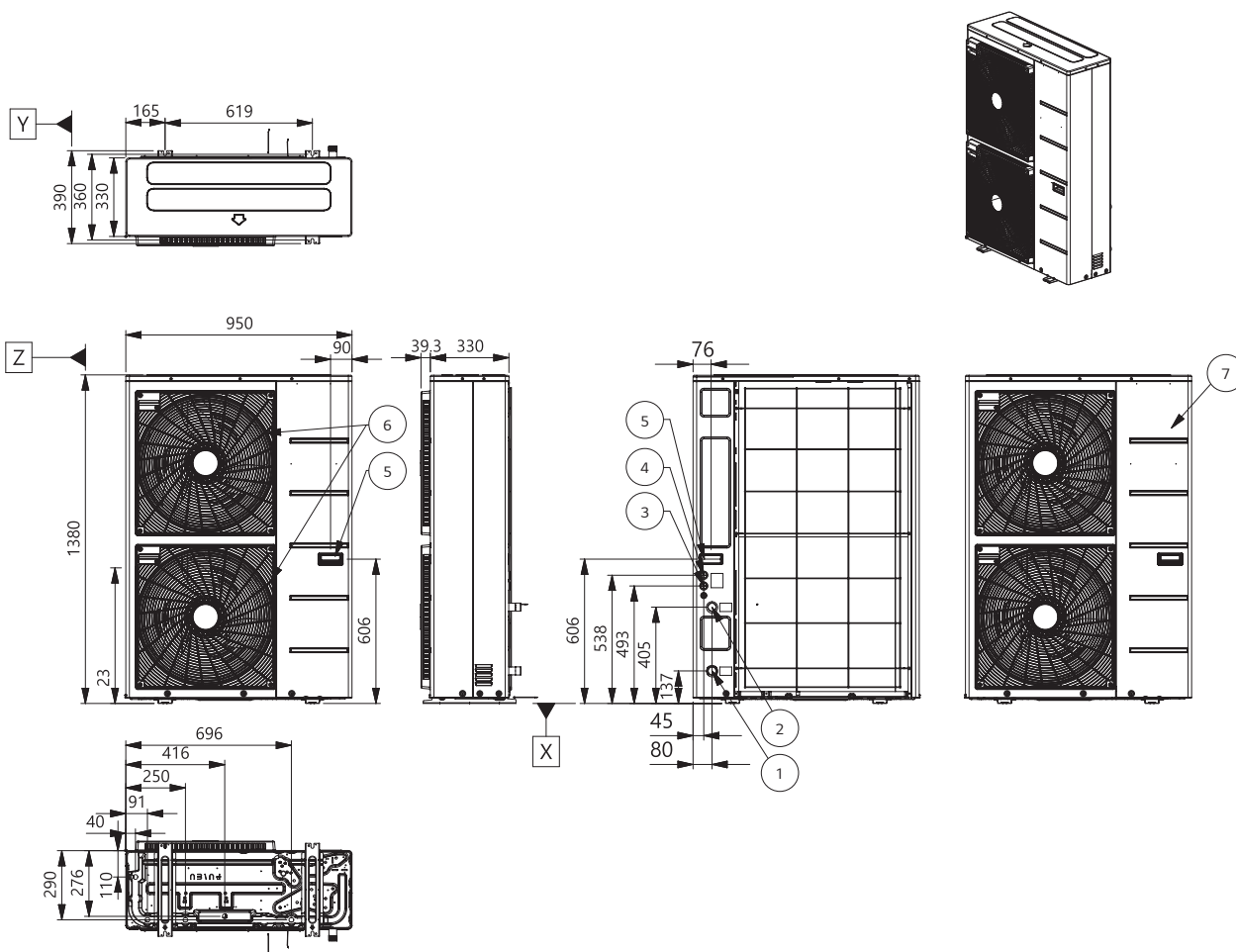
DANE TECHNICZNE

RYSUNKI

Kategoria	Jednostka	Nazwa modelu		
		Wydajność (kW)		
		12,0	14,0	16,0
Model 1-fazowy 220 - 240V, 1Ø, 50Hz	Jednostka zewn.	HU121MRB U30	HU141MRB U30	HU161MRB U30
	Jednostka wewn.		HN1616Y NB1	
Model 3-fazowy 380 - 415V, 3Ø, 50Hz	Jednostka zewn.	HU123MRB U30	HU143MRB U30	HU163MRB U30
	Jednostka wewn.		HN1616Y NB1	

HU121MRB U30 / HU141MRB U30 / HU161MRB U30
 HU123MRB U30 / HU143MRB U30 / HU163MRB U30

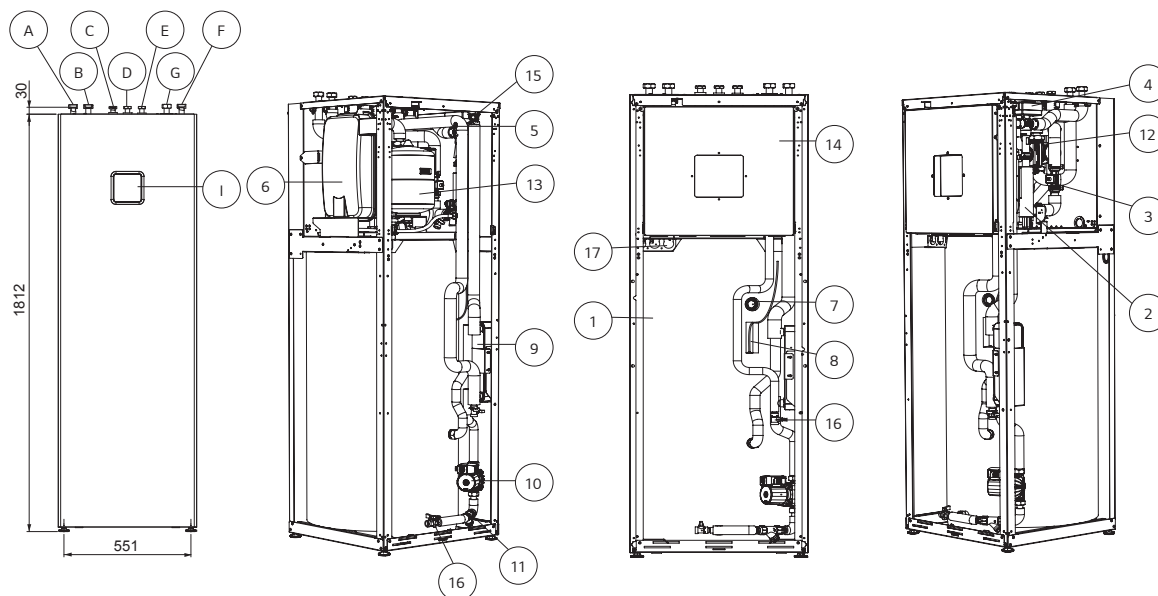
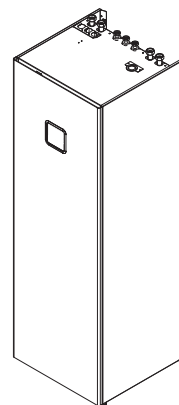
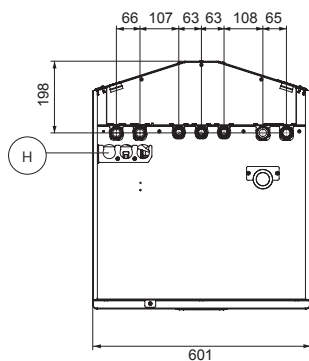
[Jednostki: mm]



Nr	Nazwa części	Opis
1	Rura wodna wejściowa	Gwint zewnętrzny, 1"
2	Rura wodna wyjściowa	Gwint zewnętrzny, 1"
3	Zasilenie jednostki	Otwór na przewód zasilający
4	Komunikacja jednostki	Otwór na przewody komunikacyjne
5	Uchwyt	-
6	Wentylatory	-
7	Skrzynka kontrolna	-

HN1616Y NB1

[Jednostki: mm]

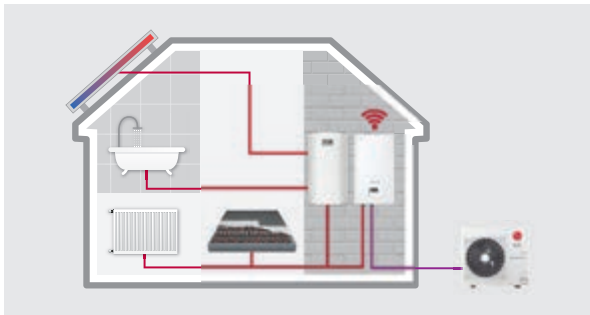


Nr	Nazwa części	Opis
1	Zbiornik na CWU	200l
2	Grzałka elektryczna	6kW
3	Czujnik przepływu	SIKA VVX20 5-80 l/min
4	Zawór 3-drożny	obieg grzewczy / CWU
5	Czujnik ciśnienia	SENSATA 2HMP
6	Naczynie wzbiorcze	12l dla obiegu grzewczego
7	Anoda magnezowa	dla zbiornika CWU
8	Czujnik w zbiorniku CWU	Czujnik temperatury
9	Płytkowy wymiennik ciepła	Wymiana ciepła (woda/zbiornik CWU)
10	Pompa wody CWU	WILO ZRS 15/ 6-3
11	Filtr dla zbiornika CWU	Filtruje i zatrzymuje zanieczyszczenia
12	Główna pompa wodna	GRUNDFOS UPML 25-105 130
13	Naczynie wzbiorcze	8l dla obiegu CWU (akcesorium)
14	Skrzynka kontrolna	PCB i listwy zaciskowe
15	Odpowietrznik	Odpowietrzanie podczas napełniania wodą
16	Kurek spustowy	Zawór do spuszczenia wody
17	Przewody elektryczne	Dla okablowania elektrycznego

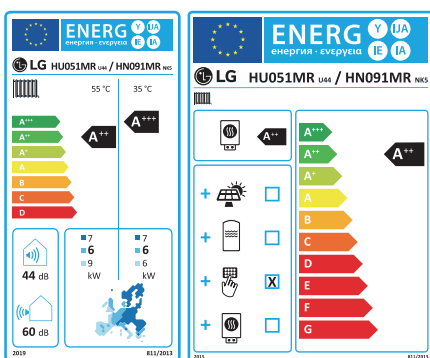
Nr	Nazwa części	Opis
A	Rura wejściowa do jednostki zewn.	Gwint wewnętrzny 1"
B	Rura wyjściowa do jednostki zewn.	Gwint wewnętrzny 1"
C	Rura wejściowa ciepłej wody użytkowej	Gwint wewnętrzny 3/4"
D	Rura wyjściowa zimnej wody użytkowej	Gwint wewnętrzny 3/4"
E	Rura recykulacyjna CWU	Gwint wewnętrzny 3/4"
F	Rura wejściowa obiegu grzewczego	Gwint wewnętrzny 1"
G	Rura wyjściowa obiegu grzewczego	Gwint wewnętrzny 1"
H	Kanał kablowy	Do poprowadzenia przewodów elektrycznych
I	Panel sterujący	Sterownik RS3 wbudowany w przedni panel

THERMA V™ R32

R32 SPLIT



Etykieta energetyczna



* Model 5kW 10
* Skala od A+++ do D

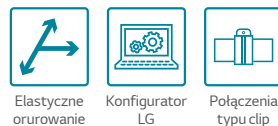
Doskonała wydajność i efektywność



Wygoda użytkownika



Łatwa instalacja i konserwacja

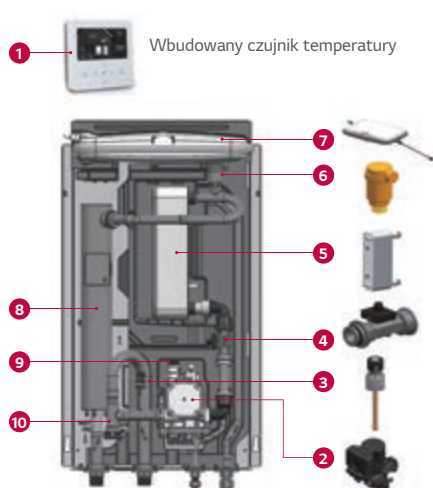


* Szczegółowy opis funkcji znajduje się na stronach 28 – 35.

Koncepcja Split R32

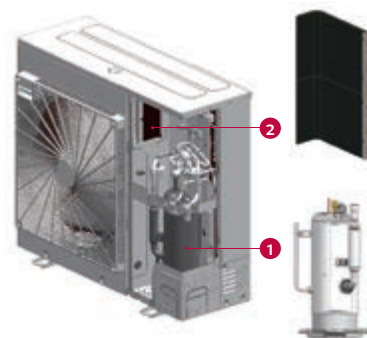
LG Therma V R32 Hydro Box rozdzielna jednostkę wewnętrzną i zewnętrzną łącząc je za pomocą rur chłodniczych. Elementy po stronie wodnej takie jak: płytowy wymiennik ciepła, naczynie wzbiorcze i pompa wodna umieszczone są w jednostce wewnętrznej, dzięki czemu ryzyko zamarznięcia wody jest zminimalizowane w odniesieniu do warunków zewnętrznych.

Kluczowe podzespoły



- 1 Sterownik Standard III (RS 3)(wbudowany w przedni panel)
- 2 Pompa wody (GRUNDFOS)
- 3 Czujnik ciśnienia wody (SENSATA)
- 4 Czujnik przepływu (SIKA)
- 5 Płytowy wymiennik ciepła (czynnik/woda)
- 6 Zawór odpowietrzający
- 7 Naczynie wzbiorcze (8ℓ)
- 8 Zapasowa grzałka elektryczna (6kW)
- 9 Zawór bezpieczeństwa
- 10 Filtr

- 1 Sprężarka R1
- 2 Powłoka Black Fin wymiennika ciepła (czynnik/powietrze)

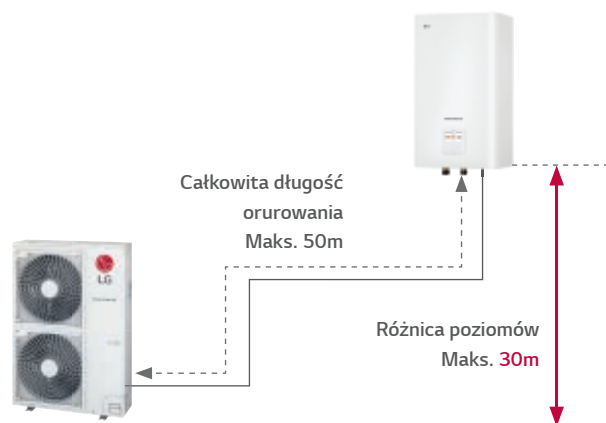




Elastyczne połączenie rur chłodniczych

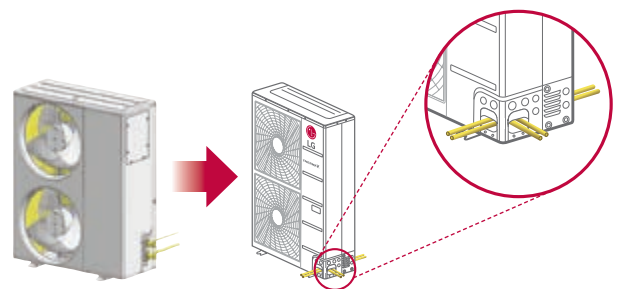
Całkowita długość orurowania oraz trójdrożny układ rur umożliwia elastyczną konstrukcję i łatwą instalację.

Możliwości połączeń



3 kierunki podłączenia

- Przyłącze orurowania możliwe w 3 kierunkach
- Schudna i łatwa instalacja dzięki 3 Way Piping



DANE TECHNICZNE

R32 Split



Jednostka wewnętrzna

HN091MR NK5

Jednostka zewnętrzna

HU051MR U44

HU071MR U44

HU091MR U44



RI Compressor™

Black Fin

LG ThinQ

011-1W0315

Funkcje

- Rury chłodnicze łączące jednostkę wewnętrzną
- SCOP do 4,65 (Klimat umiarkowany/zastosowanie niskotemperaturowe): A+++
- SCOP do 3,23 (Klimat umiarkowany/zastosowanie średnotemperaturowe): A++
- COP do 4,9 (temp. zewnętrzna 7°C /średnia temp. wody na wyjściu 35°C)
- 100% wydajności w trybie grzania przy temp. zewnętrznej -7°C OAT (średnia temp. wody na wyjściu 35°C)
- Szeroki zakres działania (temperatura otoczenia: -25 ~ 35°C / strona wodna: 15 ~ 65°C)
- Wbudowane czujniki: przepływu wody oraz ciśnienia do monitorowania obiegu wody w czasie rzeczywistym
- czynnik R32 o zmniejszonym potencjale tworzenia efektu cieplarnianego (GWP)
- Sprężarka R1
- Powłoka wymiennika Ocean Black Fin
- LG ThinQ
- Certyfikacja KEYMARK/MCS/EUROVENT
- * EHPA w trakcie opracowywania

Typoszereg urządzeń

Kategoria	Jednostka	Nazwa modelu		
		Wydajność (kW)		
		5,5	7,0	9,0
Model 1-fazowy 220 ~ 240V, 1Ø, 50Hz	Jednostka zewn.	HU051MR U44	HU071MR U44	HU091MR U44
	Jednostka wewn.	HN091MR NK5		

Sezonowa efektywność energetyczna

Opis		Jednostka zewn.	HU051MR U44	HU071MR U44	HU091MR U44	
Ogrzewanie pomieszczeń (według EN14825)	Średnia temperatura wody na wyjściu 35°C	Jednostka wewn.	HN091MR NK5			
		SCOP	-	4,65	4,65	4,65
		Sezonowa efektywność energetyczna ogrzewania pomieszczeń (η_s)	%	183	183	183
	Średnia temperatura wody na wyjściu 55°C	Klasa sezonowej efektywności energetycznej ogrzewania pomieszczeń (Skala od A+++ do D)	-	A+++	A+++	A+++
		SCOP	-	3,23	3,23	3,23
		Sezonowa efektywność energetyczna ogrzewania pomieszczeń (η_s)	%	126	126	126
		Klasa sezonowej efektywności energetycznej ogrzewania pomieszczeń (Skala od A+++ do D)	-	A++	A++	A++

Nominalna wydajność i pobór mocy

Opis		OAT (DB)	LWT (DB)	Jednostka zewn.	HU051MR U44	HU071MR U44	HU091MR U44
Wydajność nominalna	Ogrzewanie	7°C	35°C	kW	5,50	7,00	9,00
		35°C	18°C				
	Chłodzenie	35°C	7°C				
Nominalna moc wejściowa	Ogrzewanie	7°C	35°C	kW	1,12	1,43	1,94
		35°C	18°C				
	Chłodzenie	35°C	7°C				
COP	Ogrzewanie	7°C	35°C	W/W	4,90	4,90	4,65
EER	Chłodzenie	35°C	18°C	W/W	4,60	4,50	4,20
		35°C	7°C				

Specyfikacja produktu (Jednostka zewnętrzna)

Dane techniczne			Jednostka	HU051MR U44	HU071MR U44	HU091MR U44
Zakres pracy (temp. wody wyjściowej)	Ogrzewanie	Min. ~ Maks.	°CDB	-25 ~ 35		
	Chłodzenie		°C	5 ~ 48		
Sprężarka	Ilość		szt.	1		
	Typ		-	Hermetyczna Scroll		
Czynnik chłodniczy	Typ		-	R32		
	GWP (Potencjał tworzenia efektu cieplarnianego)		-	675		
	Ilość wstępna		g	1 500		
	t-CO ₂ eq		-	1,013		
Przyłącza rur	Średnica zewn.	Gaz	mm (cale)	Φ 15,88 (5/8)		
		Ciecz	mm (cale)	Φ 9,52 (3/8)		
	Długość instalacji	Standard	m	5		
		Maks.	m	50		
	Różnica wysokości (j.zew. - j. wew.)	Maks.	m	30		
	Długość instalacji bez doładowania czynnika		m	10		
Dodatkowa ilość czynnika			g/m	40		
Nominalny przepływ wody przy LWT 35°C			l/min	15,8	20,1	25,9
Poziom mocy akustycznej	Ogrzewanie	Nom.	dB(A)	60		
Poziom ciśnienia akustycznego (z odl. 1m)	Ogrzewanie	Nom.	dB(A)	52		
Wymiary	Jednostka	S x W x G	mm	950 x 834 x 330		
Ciężar	Jednostka		kg	60,0		
Obudowa	Kolor/Kod RAL		-	Warm Gray / RAL 7044		
	Napięcie/Fazy/Częstotliwość		V, Ø, Hz	220-240, 1, 50		
Zasilanie	Znamionowy prąd roboczy	Ogrzewanie	A	5,0	6,3	8,6
		Chłodzenie	A	5,3	6,9	9,5
	Rekomendowane zabezpieczenie		A	16	20	25
	Przewód zasilający (wraz z uziemieniem, H07RN-F)		mm ² x N		4,0 x 3C	

Uwagi:

- Ze względu na naszą politykę innowacji niektóre dane techniczne mogą ulec zmianie bez powiadomienia.
- Rozmiary przewodów okablowania muszą spełniać obowiązujące przepisy lokalne i państwowe. Przy wykonywaniu prac i projektów elektrycznych należy wziąć pod uwagę rozdział „Charakterystyki elektryczne”. Szczególnie dobór przewodu zasilającego i wyłącznika powinien być dokonany zgodnie z jego treścią.
- Poziom mocy akustycznej jest mierzony w warunkach znamionowych zgodnie z normą ISO 9614. Poziom ciśnienia akustycznego jest przeliczany z poziomu mocy akustycznej na podstawie tonalności 0dB i instalacji w polu swobodnym. Dlatego wartości te mogą być zwiększone w zależności od warunków otoczenia podczas pracy. Znamionowy poziom mocy akustycznej jest zgodny z normą EN12102-1 w warunkach normy EN14825.
- Wydajność zgodna z normą EN14511 i odzwierciedla warunki testowe ErP.
- Produkt ten zawiera fluorowane gazy cieplarniane.
- LWT: Temperatura wody na wyjściu, OAT: Temperatura powietrza na zewnątrz.

Specyfikacja produktu (Jednostka wewnętrzna)

Dane techniczne			Jednostka	HN091MR NK5
Zakres pracy (temp. wody wyjściowej)	Ogrzewanie	Min. ~ Maks..	°C	15 ~ 65
	Chłodzenie			5 ~ 27 (16 ~ 27) ¹⁾
	CWU			15 ~ 80 ²⁾
Czujnik przepływu	Zakres pomiaru	Min. ~ Maks.	l/min	5 ~ 20
Czujnik ciśnienia wody	Zakres pomiaru	Min. ~ Maks.	bar	0 ~ 20
Naczynie zbiorcze dla CWU	Pojemność		l	8
Zawór bezpieczeństwa	Limit ciśnienia	Górna granica	bar	3
	Typ		-	w osłonie
Grzałka zapasowa	Liczba węzownic grzewczych		szt.	2
	Kombinacja wydajności		kW	3,0 + 3,0
	Stopnie grzania		Stopień	2
	Zasilanie		V, Ø, Hz	220-240, 1, 50
	Prąd znamionowy		A	25,0
	Przewód zasilający (wraz z uziemieniem, H07RN-F)		mm ² x N	4,0 x 3C
Przyłącza rur	Obieg wodny	Wejście	mm (cale)	PT 25(1), zewnętrzne
		Wyjście	mm (cale)	PT 25(1), zewnętrzne
	Obieg chłodniczy	Gaz (śr. zewnętrzna)	mm (cale)	Ø 15,88 (5/8)
		Ciecz (śr. zewnętrzna)	mm (cale)	Ø 9,52 (3/8)
Połączenie okablowania	Przewód zasilająco-komunikacyjny (wraz z uziemieniem, H07RN-F)		mm ² x N	0,75 x 4C
Poziom mocy akustycznej	Ogrzewanie	Nom.	dB(A)	44
Wymiary	Jednostka	S x W x G	mm	490 x 850 x 315
Ciężar	Jednostka		kg	37,6
Obudowa	Kolor/Kod RAL		-	Noble White / RAL 9016

1) Jeśli klimakonwektory nie są używane.

2) Temperatura wody na cele CWU 58-80°C jest dostępna tylko wtedy, gdy działa rezerwowa grzałka.

DANE TECHNICZNE

Tabela wydajności dla ogrzewania

Maksymalna wydajność grzewcza w zależności od temperatury (uwzględniony proces odszraniania)

HU051MR U44 + HN091MR NK5

Temperatura zewn. (°C DB)	LWT 30°C		LWT 35°C		LWT 40°C		LWT 45°C		LWT 50°C		LWT 55°C		LWT 60°C		LWT 65°C	
	TC	COP	TC	COP	TC	COP	TC	COP	TC	COP	TC	COP	TC	COP	TC	COP
-25°C DB	4,02	1,96	3,90	1,84	3,78	1,72	3,66	1,60								
-20°C DB	4,64	2,59	4,51	2,07	4,38	1,90	4,26	1,74	4,13	1,57						
-15°C DB	5,26	2,51	5,12	2,30	4,99	2,09	4,85	1,88	4,72	1,66	4,58	1,45				
-7°C DB	5,50	2,88	5,50	2,70	5,50	2,53	5,50	2,35	5,50	2,18	5,50	2,00	5,50	1,83		
-4°C DB	5,50	3,18	5,50	2,97	5,50	2,75	5,50	2,53	5,50	2,31	5,50	2,10	5,50	1,88		
-2°C DB	5,50	3,41	5,50	3,14	5,50	2,88	5,50	2,61	5,50	2,34	5,50	2,08	5,50	1,81		
2°C DB	5,50	3,79	5,50	3,50	5,50	3,21	5,50	2,93	5,50	2,64	5,50	2,36	5,50	2,07	5,50	1,79
7°C DB	5,50	5,37	5,50	4,90	5,50	4,43	5,50	3,97	5,50	3,50	5,50	3,03	5,50	2,57	5,50	2,10
10°C DB	5,50	5,84	5,50	5,34	5,50	4,83	5,50	4,32	5,50	3,81	5,50	3,30	5,50	2,79	5,50	2,29
15°C DB	5,50	6,64	5,50	6,06	5,50	5,48	5,50	4,91	5,50	4,33	5,50	3,75	5,50	3,17	5,50	2,60
18°C DB	5,50	7,11	5,50	6,50	5,50	5,88	5,50	5,26	5,50	4,64	5,50	4,02	5,50	3,40	5,50	2,78
20°C DB	5,50	7,43	5,50	6,79	5,50	6,14	5,50	5,49	5,50	4,85	5,50	4,20	5,50	3,55	5,50	2,91
35°C DB	5,50	9,81	5,50	8,96	5,50	8,11	5,50	7,25	5,50	6,40	5,50	5,55	5,50	4,69	5,50	3,84

HU071MR U44 + HN091MR NK5

Temperatura zewn. (°C DB)	LWT 30°C		LWT 35°C		LWT 40°C		LWT 45°C		LWT 50°C		LWT 55°C		LWT 60°C		LWT 65°C	
	TC	COP	TC	COP	TC	COP	TC	COP	TC	COP	TC	COP	TC	COP	TC	COP
-25°C DB	5,00	1,95	4,85	1,78	4,71	1,62	4,56	1,45								
-20°C DB	5,58	2,52	5,43	2,02	5,27	1,84	5,11	1,66	4,95	1,49						
-15°C DB	6,17	2,44	6,00	2,25	5,83	2,06	5,66	1,88	5,49	1,69	5,32	1,50				
-7°C DB	7,00	2,76	7,00	2,72	7,00	2,44	7,00	2,28	7,00	2,11	7,00	2,06	7,00	1,79		
-4°C DB	7,00	3,07	7,00	2,87	7,00	2,66	7,00	2,45	7,00	2,24	7,00	2,08	7,00	1,83		
-2°C DB	7,00	3,27	7,00	3,04	7,00	2,82	7,00	2,59	7,00	2,37	7,00	2,14	7,00	2,06		
2°C DB	7,00	3,65	7,00	3,40	7,00	3,15	7,00	2,90	7,00	2,66	7,00	2,41	7,00	2,16	7,00	1,91
7°C DB	7,00	5,35	7,00	4,90	7,00	4,45	7,00	4,00	7,00	3,55	7,00	3,10	7,00	2,65	7,00	2,20
10°C DB	7,00	5,77	7,00	5,28	7,00	4,80	7,00	4,31	7,00	3,83	7,00	3,34	7,00	2,86	7,00	2,37
15°C DB	7,00	6,46	7,00	5,92	7,00	5,37	7,00	4,83	7,00	4,29	7,00	3,74	7,00	3,20	7,00	2,66
18°C DB	7,00	6,88	7,00	6,30	7,00	5,72	7,00	5,14	7,00	4,56	7,00	3,99	7,00	3,41	7,00	2,83
20°C DB	7,00	7,16	7,00	6,55	7,00	5,95	7,00	5,35	7,00	4,75	7,00	4,15	7,00	3,54	7,00	2,94
35°C DB	7,00	9,24	7,00	8,46	7,00	7,69	7,00	6,91	7,00	6,13	7,00	5,35	7,00	4,58	7,00	3,80

HU091MR U44 + HN091MR NK5

Temperatura zewn. (°C DB)	LWT 30°C		LWT 35°C		LWT 40°C		LWT 45°C		LWT 50°C		LWT 55°C		LWT 60°C		LWT 65°C	
	TC	COP	TC	COP	TC	COP	TC	COP	TC	COP	TC	COP	TC	COP	TC	COP
-25°C DB	6,40	1,85	6,20	1,70	6,00	1,55	5,80	1,40								
-20°C DB	7,23	2,45	7,00	1,96	6,77	1,80	6,54	1,64	6,31	1,48						
-15°C DB	8,06	2,39	7,80	2,22	7,54	2,05	7,28	1,89	7,02	1,72	6,76	1,55				
-7°C DB	9,00	2,75	9,00	2,71	9,00	2,35	9,00	2,20	9,00	2,05	9,00	1,90	9,00	1,75		
-4°C DB	9,00	2,98	9,00	2,78	9,00	2,58	9,00	2,38	9,00	2,18	9,00	1,98	9,00	1,78		
-2°C DB	9,00	3,16	9,00	2,97	9,00	2,78	9,00	2,59	9,00	2,40	9,00	2,21	9,00	2,02		
2°C DB	9,00	3,57	9,00	3,35	9,00	3,13	9,00	2,91	9,00	2,69	9,00	2,47	9,00	2,25	9,00	2,04
7°C DB	9,00	5,04	9,00	4,65	9,00	4,26	9,00	3,87	9,00	3,48	9,00	3,08	9,00	2,69	9,00	2,30
10°C DB	9,00	5,39	9,00	4,97	9,00	4,55	9,00	4,13	9,00	3,71	9,00	3,30	9,00	2,88	9,00	2,46
15°C DB	9,00	5,97	9,00	5,50	9,00	5,04	9,00	4,58	9,00	4,11	9,00	3,65	9,00	3,19	9,00	2,72
18°C DB	9,00	6,32	9,00	5,83	9,00	5,33	9,00	4,84	9,00	4,35	9,00	3,86	9,00	3,37	9,00	2,88
20°C DB	9,00	6,55	9,00	6,04	9,00	5,53	9,00	5,02	9,00	4,51	9,00	4,00	9,00	3,50	9,00	2,99
35°C DB	9,00	8,29	9,00	7,64	9,00	7,00	9,00	6,35	9,00	5,71	9,00	5,07	9,00	4,42	9,00	3,78

Uwagi:

1. DB: temperatura termometru suchego °C, LWT: Temperatura wody na wyjściu °C, TC: Wydajność całkowita kW,
2. Dopuszczalna jest bezpośrednia interpolacja. Nie ekstrapoluj.
3. Procedura pomiarowa zgodna z EN-14511. Wartości znamionowe są oparte na standardowych warunkach i można je znaleźć na specyfikacjach. Powyższe wartości tabel mogą nie zostać dopasowane zgodnie z warunkami instalacji. Z wyjątkiem wartości znamionowej, wydajność nie jest gwarantowana. Zgodnie ze standardem testu, ocena będzie się nieco różnić.
4. Obszary zacienione nie gwarantują ciągłej pracy

Tabela wydajności dla chłodzenia

Maksymalna wydajność chłodnicza w zależności od temperatury

HU051MR U44 + HN091MR NK5

Temperatura zewn. (°C DB)	LWT 7°C		LWT 10°C		LWT 13°C		LWT 15°C		LWT 18°C		LWT 20°C		LWT 22°C	
	TC	EER	TC	EER	TC	EER	TC	EER	TC	EER	TC	EER	TC	EER
10°C DB	6,42	4,57	6,95	4,85	7,49	5,13	7,85	5,31	8,39	5,59	8,75	5,78	9,11	5,96
20°C DB	6,05	3,86	6,37	4,23	6,70	4,61	6,91	4,86	7,23	5,23	7,45	5,48	7,66	5,74
30°C DB	5,68	3,15	5,79	3,62	5,90	4,09	5,97	4,41	6,08	4,88	6,15	5,19	6,22	5,51
35°C DB	5,50	2,80	5,50	3,32	5,50	3,84	5,50	4,18	5,50	4,60	5,50	5,05	5,50	5,39
40°C DB	5,32	2,45	5,34	2,84	5,35	3,24	5,37	3,50	5,38	3,90	5,40	4,17	5,41	4,43
45°C DB	5,13	2,09	5,17	2,37	5,21	2,64	5,23	2,83	5,27	3,10	5,29	3,29	5,32	3,47

HU071MR U44 + HN091MR NK5

Temperatura zewn. (°C DB)	LWT 7°C		LWT 10°C		LWT 13°C		LWT 15°C		LWT 18°C		LWT 20°C		LWT 22°C	
	TC	EER	TC	EER	TC	EER	TC	EER	TC	EER	TC	EER	TC	EER
10°C DB	8,17	4,37	8,85	4,64	9,54	4,91	9,99	5,09	10,68	5,35	11,13	5,53	11,59	5,71
20°C DB	7,70	3,70	8,11	4,06	8,52	4,42	8,80	4,66	9,21	5,01	9,48	5,25	9,75	5,49
30°C DB	7,23	3,03	7,37	3,48	7,51	3,93	7,60	4,22	7,74	4,67	7,83	4,97	7,92	5,27
35°C DB	7,00	2,70	7,00	3,19	7,00	3,68	7,00	4,01	7,00	4,50	7,00	4,83	7,00	5,15
40°C DB	6,77	2,37	6,79	2,74	6,81	3,11	6,83	3,36	6,85	3,74	6,87	3,99	6,88	4,24
45°C DB	6,53	2,03	6,58	2,29	6,63	2,55	6,66	2,72	6,70	2,98	6,74	3,15	6,77	3,32

HU091MR U44 + HN091MR NK5

Temperatura zewn. (°C DB)	LWT 7°C		LWT 10°C		LWT 13°C		LWT 15°C		LWT 18°C		LWT 20°C		LWT 22°C	
	TC	EER	TC	EER	TC	EER	TC	EER	TC	EER	TC	EER	TC	EER
10°C DB	10,50	4,08	11,38	4,33	12,26	4,58	12,85	4,75	13,73	5,00	14,31	5,16	14,90	5,33
20°C DB	9,90	3,49	10,43	3,81	10,96	4,14	11,31	4,35	11,84	4,68	12,19	4,89	12,54	5,11
30°C DB	9,30	2,90	9,48	3,30	9,65	3,69	9,77	3,96	9,95	4,36	10,06	4,63	10,18	4,89
35°C DB	9,00	2,60	9,00	3,04	9,00	3,47	9,00	3,76	9,00	4,20	9,00	4,49	9,00	4,78
40°C DB	8,70	2,30	8,73	2,63	8,76	2,96	8,78	3,18	8,81	3,50	8,83	3,72	8,85	3,94
45°C DB	8,40	2,01	8,46	2,23	8,52	2,44	8,56	2,59	8,62	2,81	8,66	2,95	8,70	3,10

Uwagi:

1. DB: temperatura termometru suchego °C, LWT: Temperatura wody na wyjściu °C, TC: Wydajność całkowita kW,
2. Dopuszczalna jest bezpośrednia interpolacja. Nie ekstrapoluj.
3. Procedura pomiarowa zgodna z EN-14511. Wartości znamionowe są oparte na standardowych warunkach i można je znaleźć na specyfikacjach. Powyższe wartości tabel mogą nie zostać dopasowane zgodnie z warunkami instalacji. Z wyjątkiem wartości znamionowej, wydajność nie jest gwarantowana. Zgodnie ze standardem testu, ocena będzie się nieco różnić.
4. Obszary zacienione nie gwarantują ciągłej pracy

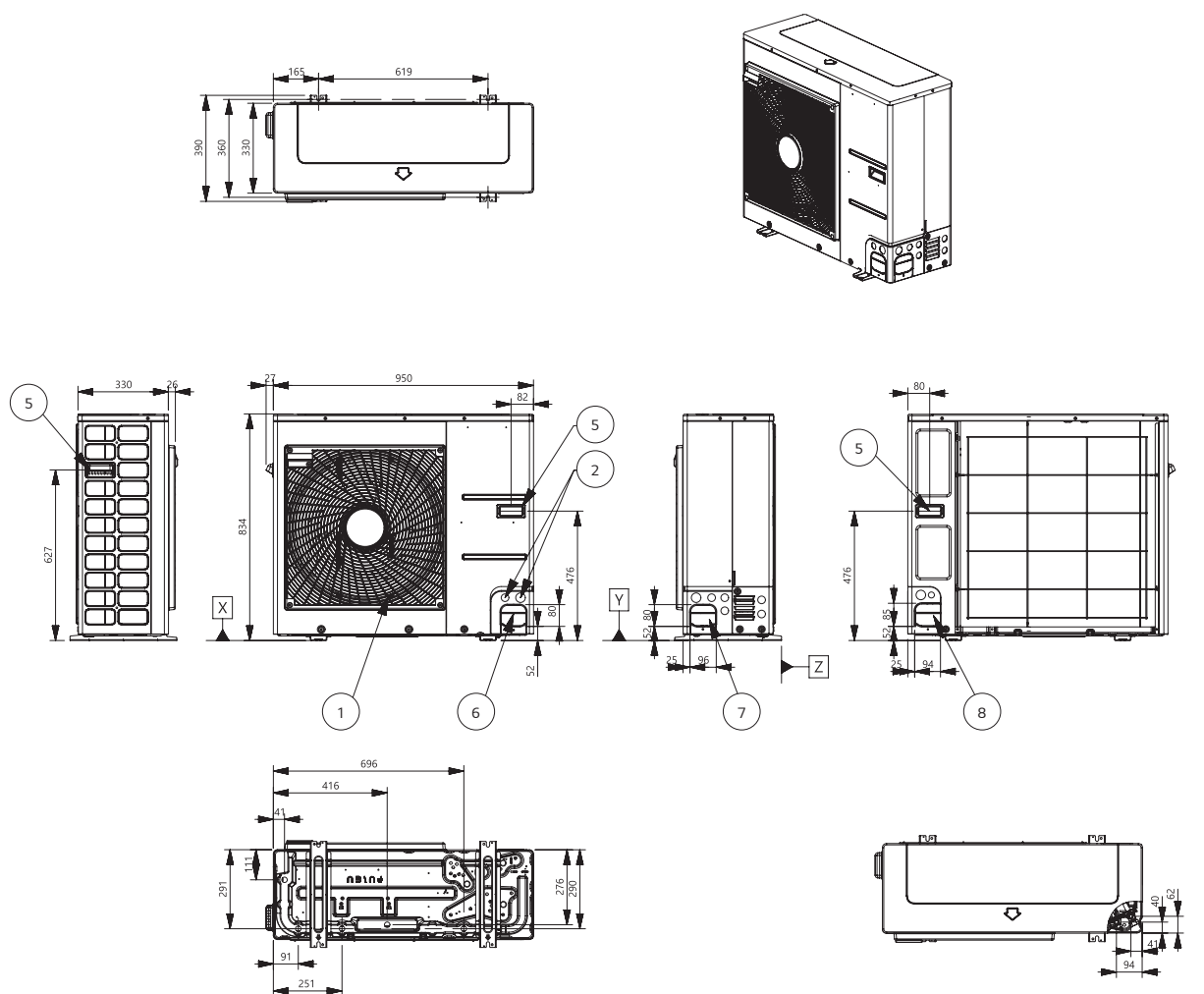
DANE TECHNICZNE

RYSUNKI

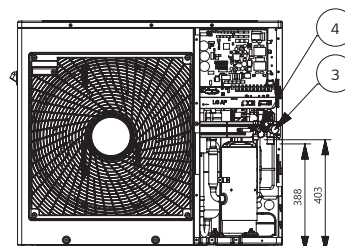
Kategoria	Jednostka	Nazwa modelu		
		Wydajność (kW)		
		5,5	7,0	9,0
Model 1-fazowy 220 - 240V, 1Ø, 50Hz	Jednostka zewn.	HU051MR U44	HU071MR U44	HU091MR U44
	Jednostka wewn.	HN091MR NK5		

HU051MR U44 / HU071MR U44 / HU091MR U44

[Jednostki: mm]



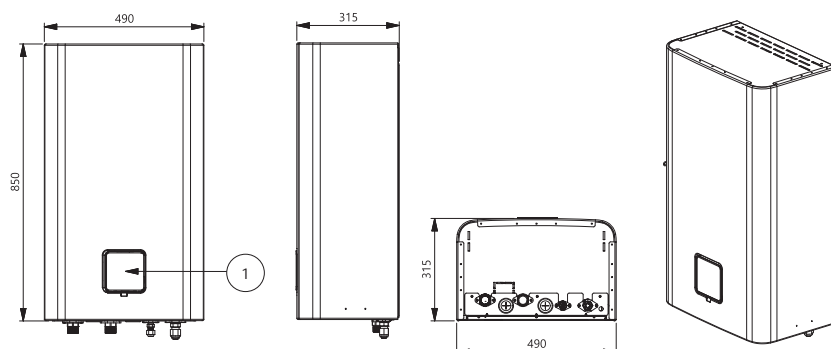
Nr	Nazwa części	Opis
1	Wylot powietrza	-
2	Otwór na kabel zasilający i komunikacyjny	-
3	Przyłącze rury gazowej	Złącze wyrównawcze
4	Przyłącze rury cieczowej	Złącze wyrównawcze
5	Uchwyt	-
6	Otwór do prowadzenia rury (z przodu)	-
7	Otwór do prowadzenia rury (z boku)	-
8	Otwór do prowadzenia rury (z dołu)	-



HN091MR NK5

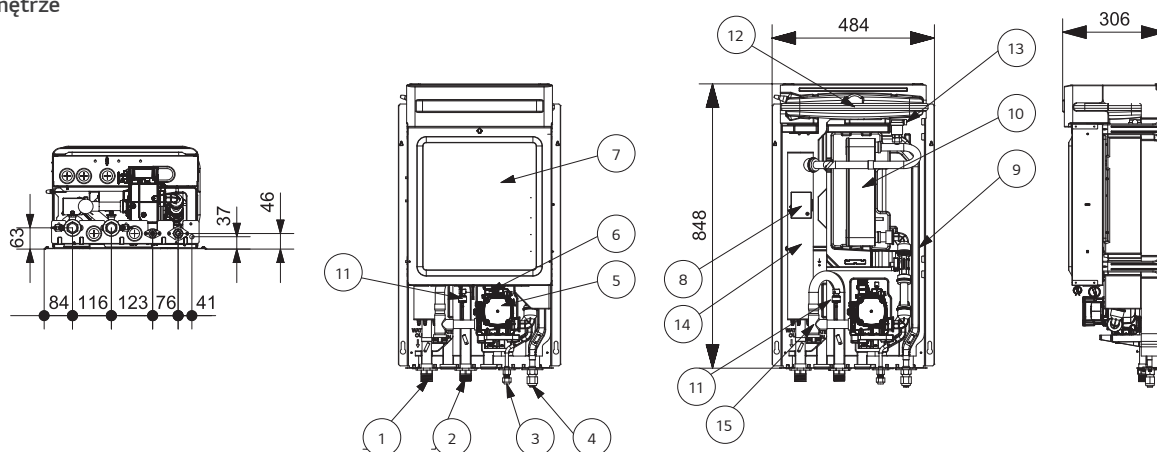
[Jednostki: mm]

Obudowa



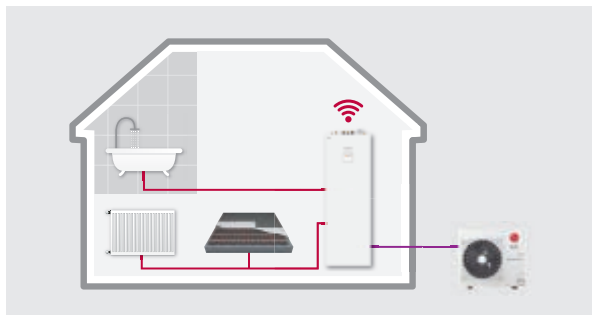
No.	Nazwa części	Opis
1	Sterownik Standard III	Wbudowany w przedni panel

Wnętrze

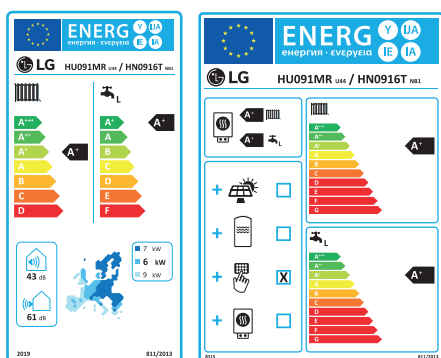


Nr	Nazwa części	Opis
1	Rura wodna wyjściowa	gwint zewnętrzny, 1"
2	Rura wodna wejściowa	gwint zewnętrzny, 1"
3	Rura chłodnicza	Ø9,52mm
4	Rura chłodnicza	Ø15,88mm
5	Pompa wodna	GRUNDFOS UPM3K 20-75 CHBL
6	Zawór bezpieczeństwa	Otwarcie przy ciśnieniu wody wynoszącej 3 bar
7	Skrzynka kontrolna	PCB i listwy zaciskowe
8	Wyłącznik termiczny	Odcięcie mocy od grzałki przy 90°C
9	Czujnik przepływu	SIKA VVX20 5-80 l/min
10	Płytowy wymiennik ciepła	Wymiana ciepła między czynnikiem chłodniczym a wodą
11	Czujnik ciśnienia	SENSATA 2HMP3-04W 0-2 MPa
12	Naczynie wzbiorcze	-
13	Odpowietrznik	Odpowietrzenie podczas napełniania układu wodą
14	Grzałka elektryczna	6 kW
15	Filtr	Filtracja wody krążącej w obiegu

R32 SPLIT IWT (ZINTEGROWANY ZBIORNIK CWU)



Etykieta energetyczna



* Model 9kW 10
* skala od A+++ do D

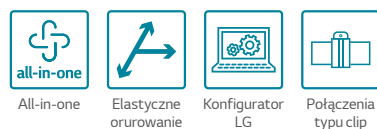
Doskonała wydajność i efektywność



Wygoda użytkownika



Łatwa instalacja i konserwacja

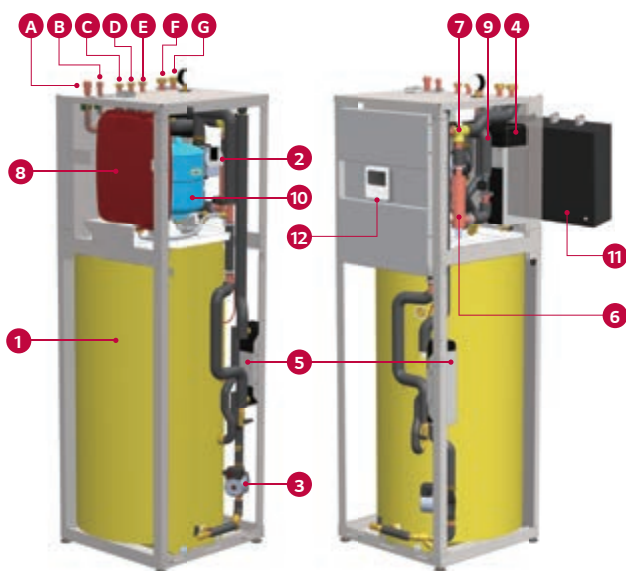


* Szczegółowy opis funkcji znajduje się na stronach 28 - 35.

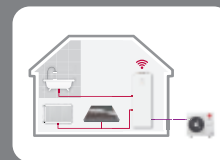
Koncepcja IWT (zintegrowany zbiornik CWU)

THERMA V R32 ze zintegrowanym zbiornikiem ciepłej wody użytkowej, to rozwiązanie do zaopatrzenia budynku w CWU, ogrzewanie i chłodzenie, które w wygodny sposób łączy wewnętrzny zbiornik ciepłej wody użytkowej z oddzielną jednostką zewnętrzną. THERMA V R32 ze zintegrowanym zbiornikiem jest idealnym rozwiązaniem oszczędzającym miejsce w pomieszczeniach mieszkalnych, ponieważ komponenty hydrauliczne, takie jak zbiornik ciepłej wody użytkowej (CWU) i zbiornik buforowy, które są zazwyczaj instalowane oddzielnie, są w pełni zintegrowane.

Kluczowe podzespoły



- 1 Zbiornik ciepłej wody użytkowej (200ℓ)
 - 2 Główna pompa wodna
 - 3 Pompa wodna do napełniania CWU
 - 4 Główny płytowy wymiennik ciepła (Czynnik chłodniczy / Woda)
 - 5 Płytowy wymiennik ciepła dla CWU (Woda / CWU)
 - 6 Zapasowa grzałka elektryczna (maks. 6kW)
 - 7 Trójdrożny zawór zmiany kierunku
 - 8 Naczynie zbiorcze na cele C.O. (12ℓ)
 - 9 Czujnik przepływu
 - 10 Naczynie przeponowe do CWU (8ℓ, opcja)
 - 11 Zbiornik buforowy (40ℓ, opcja)
 - 12 Pilot zdalnego sterowania RS3 (montowany na panelu przednim)
- A 5/8" Rura gazowa
 - B 3/8" Rura cieczowa
 - C G3/4" Wylot ciepłej wody użytkowej
 - D G3/4" Wlot zimnej wody
 - E G3/4" Recykulacja CWU
 - F G1" Wlot obwodu grzewczego
 - G G1" Wyjście obwodu grzewczego



WPROWADZENIE

FUNKCJE THERMA V

MONOBLOC

HYDROSPLIT

SPLIT

POMPA CIEPŁA DO CWU

AKCESORIA



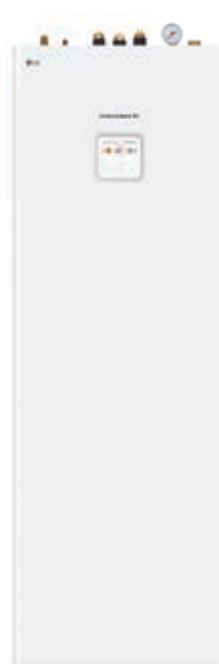
Wyrafinowany design

Jednostkę wewnętrzną Therma V R32 IWT można zainstalować w wielu pomieszczeniach wewnętrznych, takich jak pomieszczenie gospodarcze, pralnia, garaż czy kuchnia, dzięki eleganckiemu wzornictwu.



Oszczędność przestrzeni i czasu

W porównaniu z systemami konwencjonalnymi, możliwa jest łatwa i szybka instalacja wymagająca mniejszej przestrzeni.



Wszystko w jednym

- Mała powierzchnia zajmowana podczas instalacji produktu
- Szybka i łatwa instalacja
- Zbiornik CWU (200ℓ) i integracja komponentów hydraulicznych
- Zintegrowana max. dodatkowa grzałka 6kW
- Zintegrowany zbiornik wyrównawczy do ogrzewania (12ℓ)
- Wbudowany zbiornik buforowy (40ℓ) i zbiornik wyrównawczy do obiegu CWU (8ℓ) opcjonalnie

DANE TECHNICZNE

R32 IWT (Zintegrowany zbiornik CWU)



Jednostka wewnętrzna

HN0916T NB1

Jednostka zewnętrzna

HU051MR U44

HU071MR U44

HU091MR U44



R1 Compressor™ **Black Fin**  **LG ThinQ**

011-1W0407 EHPA dla Austrii, Szwajcarii i Niemiec

Cechy produktu

- Rury chłodnicze łączące jednostkę wewnętrzną i zewnętrzną
- SCOP do 4,52 (klimat umiarkowany/zastosowanie niskotemperaturowe): A+++
- SCOP do 3,03 (klimat umiarkowany/zastosowanie średnotemperaturowe): A+
- COP do 4,50 (temperatura zewnętrzna 7°C / średnia temperatura wody na wyjściu 35°C)
- Zbiornik CWU (200ℓ) ze zintegrowanymi elementami hydraulicznymi
- Zbiornik buforowy (40ℓ) oraz naczynie wzbiorcze dla CWU (8ℓ) dostępne jako opcja
- 100% wydajności w trybie grzania przy temp zewnętrznej -7°C OAT (@ średni temp. wody na wyjściu 35°C)
- Szeroki zakres działania (temp. otoczenia: -25 ~ 35°C / strona wodna: 15 ~ 65°C)
- Wbudowane czujniki: przepływu oraz ciśnienia wody do monitorowania obiegu wody w czasie rzeczywistym
- Czynnik R32 o zmniejszonym potencjale tworzenia efektu cieplarnianego
- Sprężarka R1 scroll
- Powłoka wymiennika Ocean Black Fin
- LG ThinQ
- Certyfikacja KEYMARK/Eurovent

Typoszereg urządzeń

Kategoria	Jednostka	Nazwa modelu		
		Wydajność (kW)		
		5,5	7,0	9,0
Model 1-fazowy 220 ~ 240V, 1Ø, 50Hz	Jednostka zewn.	HU051MR U44	HU071MR U44	HU091MR U44
	Jednostka wewn.	HN0916T NB1		

Sezonowa efektywność energetyczna

Opis			Jednostka zewn.	HU051MR U44	HU071MR U44	HU091MR U44
			Jednostka wewn.	HN0916T NB1		
Ogrzewanie pomieszczeń (według EN14825)	Średnia temperatura wody na wyjściu 35°C	SCOP	-	4,52	4,47	4,45
		Sezonowa efektywność energetyczna ogrzewania pomieszczeń (η_s)	%	178	176	175
		Klasa sezonowej efektywności energetycznej ogrzewania pomieszczeń (Skala od A+++ do D)	-	A+++	A+++	A+++
	Średnia temperatura wody na wyjściu 55°C	SCOP	-	3,01	3,00	3,03
		Sezonowa efektywność energetyczna ogrzewania pomieszczeń (η_s)	%	117	117	118
		Klasa sezonowej efektywności energetycznej ogrzewania pomieszczeń (Skala od A+++ do D)	-	A+	A+	A+
CWU (według EN 16147)	Klimat umiarkowany	Deklarowany profil obciążenia	-	L	L	L
		Wydajność ogrzewania wodnego (η_{WH})	%	125	125	125
		SCOP _{CWU}	-	2,89	2,89	2,89
		Klasa sezonowej efektywności energetycznej ogrzewania wodą (Skala od A+++ do G)	-	A+	A+	A+

Nominalna wydajność i pobór mocy

Opis		OAT (DB)	LWT (DB)	Jednostka zewn.	HU051MR U44	HU071MR U44	HU091MR U44
				Jednostka wewn.	HN0916T NB1		
Wydajność nominalna	Ogrzewanie	7°C	35°C	kW	5,50	7,00	9,00
	Chłodzenie	35°C	18°C		5,50	7,00	9,00
Nominalna moc wejściowa	Ogrzewanie	7°C	35°C	kW	1,22	1,56	2,05
	Chłodzenie	35°C	18°C		1,20	1,59	2,20
COP	Ogrzewanie	7°C	35°C	W/W	4,50	4,50	4,40
EER	Chłodzenie	35°C	18°C		4,60	4,40	4,10

DANE TECHNICZNE

R32 IWT (Zintegrowany zbiornik CWU)

Specyfikacja produktu (Jednostka zewnętrzna)

Dane techniczne			Jednostka	HU051MR U44	HU071MR U44	HU091MR U44
Zakres pracy (temp. wody wyjściowej)	Ogrzewanie	Min. - Maks.	°C	-25 ~ 35		
	Chłodzenie		°C	5 ~ 48		
Sprężarka	Ilość		szt.	1		
	Typ		-	Hermetyczna Scroll		
Czynnik chłodniczy	Typ		-	R32		
	GWP (Potencjał tworzenia efektu cieplarnianego)		-	675		
	Ilość wstępna		g	1 500		
	t-CO ₂ eq		-	1,013		
Przyłącza rur chłodniczych	Średnica zewn.	Gaz	mm (cale)	Ø 15,88 (5/8)		
		Ciecz	mm (cale)	Ø 9,52 (3/8)		
	Długość instalacji	Standard	m	5		
		Maks.	m	50		
	Różnica wysokości (j.zew. - j.wew.)	Maks.	m	30		
	Długość instalacji bez dotądowania czynnika		m	10		
Dodatkowa ilość czynnika		g/m	40			
Nominalny przepływ wody przy LWT 35°C			l/min	15,8	20,1	25,9
Poziom mocy akustycznej	Ogrzewanie	Nom.	dB(A)	60	61	
Poziom ciśnienia akustycznego (z odl. 1m)	Ogrzewanie	Nom.	dB(A)	52	53	
Wymiary	Jednostka	S x W x G	mm	950 x 834 x 330		
Ciężar	Jednostka		kg	60,0		
Obudowa	Kolor/Kod RAL		-	Warm Gray / RAL 7044		
	Napięcie/Fazy/Częstotliwość		V, Ø, Hz	220-240, 1, 50		
Zasilanie	Znamionowy prąd roboczy	Ogrzewanie	A	5,0	6,3	8,6
		Chłodzenie	A	5,3	6,9	9,5
	Rekomendowane zabezpieczenie		A	16	20	25
Połączenie okablowania	Przewód zasilający (wraz z uziemieniem, H07RN-F)		mm ² x N	4,0 x 3C		

Uwagi:

- Ze względu na naszą politykę innowacji niektóre dane techniczne mogą ulec zmianie bez powiadomienia.
- Rozmiary przewodów okablowania muszą spełniać obowiązujące przepisy lokalne i państwowe. Przy wykonywaniu prac i projektów elektrycznych należy wziąć pod uwagę rozdział „Charakterystyki elektryczne”. Szczególnie dobór przewodu zasilającego i wyłącznika powinien być dokonany zgodnie z jego treścią.
- Poziom mocy akustycznej jest mierzony w warunkach znamionowych zgodnie z normą ISO 9614. Poziom ciśnienia akustycznego jest przeliczany z poziomu mocy akustycznej na podstawie tonalności 0dB i instalacji w polu swobodnym. Dlatego wartości te mogą być zwiększone w zależności od warunków otoczenia podczas pracy. Znamionowy poziom mocy akustycznej jest zgodny z normą EN12102-1 w warunkach normy EN14825.
- Wydajność zgodna z normą EN14511 i odzwierciedla warunki testowe ErP.
- Produkt ten zawiera fluorowane gazy cieplarniane.
- LWT: Temperatura wody na wyjściu, OAT: Temperatura powietrza na zewnątrz.

Specyfikacja produktu (Jednostka wewnętrzna)

Dane techniczne			Jednostka	HN0916T NB1
Zakres pracy (temp. wody wyjściowej)	Ogrzewanie	Min. - Maks.	°C	15 ~ 65
	Chłodzenie			5 ~ 27 (16 ~ 27) ¹⁾
	CWU			15 ~ 80 ²⁾
Zbiornik CWU	Pojemność zbiornika		ℓ	200
	Wewnętrzny limit ochrony termicznej		°C	85
Czujnik przepływu	Zakres pomiaru	Min. - Maks.	ℓ/min	5 ~ 80
Czujnik ciśnienia wody	Zakres pomiaru	Min. - Maks.	bar	0 ~ 20
Naczynie wzbiorcze (obieg grzewczy)	Objętość		ℓ	12
Zawór bezpieczeństwa	Obieg grzewczy	Górna granica	bar	3
	Obieg ciepłej wody użytkowej	Górna granica	bar	10
Grzałka zapasowa (Opcja 1 / Opcja 2 / Opcja 3) ³⁾	Typ		-	w ostionie
	Liczba węzownic grzewczych		szt.	1 / 2 / 3
	Kombinacja wydajności		kW	2,0 / 2,0 + 2,0 / 2,0 + 2,0 + 2,0
	Stopień grzania		Stopień	1
	Zasilanie		V, Ø, Hz	220-240, 1, 50 / 220-240, 1, 50 / 380-415, 3, 50
	Przewód zasilający (wraz z uziemieniem, H07RN-F)		mm ² x N	4,0 x 3C / 4,0 x 3C / 2,5 x 5C
Przyłącza rur	Prąd znamionowy		A	8,7 / 17,4 / 8,7
	Obieg chłodniczy	Gaz (średnica zewnętrzna)	mm (cale)	Ø 15,88 (5/8)
		Ciecz (średnica zewnętrzna)	mm (cale)	Ø 9,52 (3/8)
	Obieg wodny	Wejście	cale	G1" (Ø 22 mm) gwint wewnętrzny
		Wyjście	cale	G1" (Ø 22 mm) gwint wewnętrzny
	Obieg wodny zbiornika CWU	Zasil. zimną wodą	cale	G3/4" (Ø 19,75 mm) wewnętrzny
		Obieg ciepłej wody	cale	G3/4" (Ø 19,75 mm) wewnętrzny
	Recyrkulacja	cale	G3/4" (Ø 19,75 mm) wewnętrzny	
Połączenie okablowania	Przewód zasilająco-komunikacyjny (wraz z uziemieniem, H07RN-F)		mm ² x N	0,75 x 4C
Poziom mocy akustycznej	Ogrzewanie	Nom.	dB(A)	43
Wymiary	Jednostka	S x W x G	mm	601 x 1 812 x 685
Ciężar netto (bez wody)	Jednostka		kg	140,0
Obudowa	Kolor/Kod RAL		-	White / RAL 9002

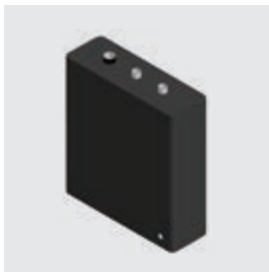
1) Gdy klimakonwektor nie jest używany.

2) Temperatura wody na cele CWU 58-80°C jest dostępna tylko wtedy, gdy działa rezerwowa grzałka.

3) Pojemność grzałki elektrycznej może być regulowana poprzez kabel.

Akcesoria (wyposażenie dodatkowe)

Zbiornik buforowy na cele C.O.



Jako opcjonalne wyposażenie dodatkowe instalator może zainstalować standardowy zbiornik buforowy o pojemności 40ℓ na cele c.o. Obudowa, może być przymocowana z tyłu jednostki wewnętrznej ze zintegrowanym zbiornikiem.

Zbiornik buforowy na cele C.O.	Jednostka	OSHB-40KT.AEU
Pojemność	ℓ	40
Wymiary (S x W x G)	mm	518 x 560 x 175
Ciężar (bez wody)	kg	24

Naczynie wzbiorcze do przygotowania CWU



Jako akcesorium opcjonalne instalator może zainstalować standardowe naczynie wzbiorcze o pojemności 8ℓ, które wygodnie mieści się wewnątrz jednostki wewnętrznej. Jest ono dostarczane z zestawem akcesoriów, który zawiera elastyczną rurkę łączącą.

Naczynie wzbiorcze na cele CWU	Jednostka	OSHE-12KT.AEU
Pojemność	ℓ	8
Przyłącze	cale	3/4
Maksymalne ciśnienie	bar	10
Wstępne	bar	3
Wymiary (S x W x G)	mm	416 x 238 x 502
Ciężar (bez wody)	kg	2.5

Akcesoria (Dostarczane oddzielnie)

Zawór odcinający (1 szt.)



Zawór odcinający z filtrem (1 szt.)



DANE TECHNICZNE

Tabela wydajności dla ogrzewania

Maksymalna wydajność grzewcza w zależności od temperatury (uwzględniony proces odszraniania)

HU051MR U44 + HN0916T NB1

Temperatura zewn. (°C DB)	LWT 30°C		LWT 35°C		LWT 40°C		LWT 45°C		LWT 50°C		LWT 55°C		LWT 60°C		LWT 65°C	
	TC	COP	TC	COP	TC	COP	TC	COP	TC	COP	TC	COP	TC	COP	TC	COP
-25°C DB	4,02	1,83	3,90	1,68	3,78	1,53	3,66	1,38								
-20°C DB	4,64	1,99	4,51	1,84	4,38	1,69	4,26	1,54	4,13	1,39						
-15°C DB	5,26	2,15	5,12	2,00	4,99	1,85	4,85	1,70	4,72	1,54	4,58	1,39				
-7°C DB	5,50	2,97	5,50	2,72	5,50	2,47	5,50	2,23	5,50	1,98	5,50	1,73	5,50	1,48		
-4°C DB	5,50	3,11	5,50	2,88	5,50	2,65	5,50	2,42	5,50	2,19	5,50	1,96	5,50	1,73		
-2°C DB	5,50	3,19	5,50	2,99	5,50	2,80	5,50	2,61	5,50	2,41	5,50	2,22	5,50	2,03		
2°C DB	5,50	3,42	5,50	3,21	5,50	3,00	5,50	2,79	5,50	2,57	5,50	2,36	5,50	2,15	5,50	1,94
7°C DB	5,50	4,91	5,50	4,50	5,50	4,09	5,50	3,69	5,50	3,28	5,50	2,87	5,50	2,47	5,50	2,06
10°C DB	5,50	5,09	5,50	4,66	5,50	4,24	5,50	3,82	5,50	3,40	5,50	2,98	5,50	2,56	5,50	2,14
15°C DB	5,50	5,38	5,50	4,94	5,50	4,49	5,50	4,04	5,50	3,60	5,50	3,15	5,50	2,71	5,50	2,26
18°C DB	5,50	5,56	5,50	5,10	5,50	4,64	5,50	4,18	5,50	3,72	5,50	3,26	5,50	2,80	5,50	2,34
20°C DB	5,50	5,68	5,50	5,21	5,50	4,74	5,50	4,27	5,50	3,80	5,50	3,33	5,50	2,86	5,50	2,39
35°C DB	5,50	6,57	5,50	6,03	5,50	5,48	5,50	4,94	5,50	4,39	5,50	3,85	5,50	3,30	5,50	2,76

HU071MR U44 + HN0916T NB1

Temperatura zewn. (°C DB)	LWT 30°C		LWT 35°C		LWT 40°C		LWT 45°C		LWT 50°C		LWT 55°C		LWT 60°C		LWT 65°C	
	TC	COP	TC	COP	TC	COP	TC	COP	TC	COP	TC	COP	TC	COP	TC	COP
-25°C DB	5,00	1,77	4,85	1,62	4,71	1,47	4,56	1,32								
-20°C DB	5,58	1,95	5,43	1,80	5,27	1,64	5,11	1,49	4,95	1,34						
-15°C DB	6,17	2,13	6,00	1,97	5,83	1,82	5,66	1,66	5,49	1,51	5,32	1,35				
-7°C DB	7,00	2,96	7,00	2,71	7,00	2,46	7,00	2,22	7,00	1,97	7,00	1,72	7,00	1,47		
-4°C DB	7,00	3,07	7,00	2,85	7,00	2,63	7,00	2,40	7,00	2,18	7,00	1,96	7,00	1,74		
-2°C DB	7,00	3,12	7,00	2,94	7,00	2,76	7,00	2,58	7,00	2,39	7,00	2,21	7,00	2,03		
2°C DB	7,00	3,31	7,00	3,12	7,00	2,93	7,00	2,74	7,00	2,55	7,00	2,36	7,00	2,17	7,00	1,98
7°C DB	7,00	4,89	7,00	4,50	7,00	4,11	7,00	3,72	7,00	3,33	7,00	2,93	7,00	2,54	7,00	2,15
10°C DB	7,00	5,12	7,00	4,71	7,00	4,30	7,00	3,89	7,00	3,48	7,00	3,07	7,00	2,66	7,00	2,25
15°C DB	7,00	5,50	7,00	5,06	7,00	4,62	7,00	4,18	7,00	3,74	7,00	3,30	7,00	2,86	7,00	2,42
18°C DB	7,00	5,73	7,00	5,27	7,00	4,81	7,00	4,36	7,00	3,90	7,00	3,44	7,00	2,98	7,00	2,52
20°C DB	7,00	5,88	7,00	5,41	7,00	4,94	7,00	4,47	7,00	4,00	7,00	3,53	7,00	3,06	7,00	2,59
35°C DB	7,00	7,03	7,00	6,47	7,00	5,90	7,00	5,34	7,00	4,78	7,00	4,22	7,00	3,65	7,00	3,09

HU091MR U44 + HN0916T NB1

Temperatura zewn. (°C DB)	LWT 30°C		LWT 35°C		LWT 40°C		LWT 45°C		LWT 50°C		LWT 55°C		LWT 60°C		LWT 65°C	
	TC	COP	TC	COP	TC	COP	TC	COP	TC	COP	TC	COP	TC	COP	TC	COP
-25°C DB	6,40	1,71	6,20	1,56	6,00	1,41	5,80	1,26								
-20°C DB	7,23	1,87	7,00	1,72	6,77	1,57	6,54	1,42	6,31	1,27						
-15°C DB	8,06	2,02	7,80	1,87	7,54	1,72	7,28	1,57	7,02	1,42	6,76	1,27				
-7°C DB	9,00	2,97	9,00	2,70	9,00	2,43	9,00	2,17	9,00	1,90	9,00	1,63	9,00	1,36		
-4°C DB	9,00	3,08	9,00	2,86	9,00	2,63	9,00	2,41	9,00	2,19	9,00	1,96	9,00	1,74		
-2°C DB	9,00	3,15	9,00	2,96	9,00	2,78	9,00	2,59	9,00	2,40	9,00	2,22	9,00	2,03		
2°C DB	9,00	3,36	9,00	3,17	9,00	2,98	9,00	2,79	9,00	2,60	9,00	2,40	9,00	2,21	9,00	2,02
7°C DB	9,00	4,76	9,00	4,40	9,00	4,04	9,00	3,68	9,00	3,32	9,00	2,96	9,00	2,60	9,00	2,24
10°C DB	9,00	5,04	9,00	4,66	9,00	4,28	9,00	3,89	9,00	3,51	9,00	3,13	9,00	2,75	9,00	2,37
15°C DB	9,00	5,50	9,00	5,08	9,00	4,67	9,00	4,25	9,00	3,84	9,00	3,42	9,00	3,00	9,00	2,59
18°C DB	9,00	5,78	9,00	5,34	9,00	4,90	9,00	4,47	9,00	4,03	9,00	3,59	9,00	3,16	9,00	2,72
20°C DB	9,00	5,96	9,00	5,51	9,00	5,06	9,00	4,61	9,00	4,16	9,00	3,71	9,00	3,26	9,00	2,81
35°C DB	9,00	7,35	9,00	6,80	9,00	6,24	9,00	5,68	9,00	5,13	9,00	4,57	9,00	4,02	9,00	3,46

Uwagi:

1. DB: temperatura termometru suchego °C, LWT: Temperatura wody na wyjściu °C, TC: Wydajność całkowita kW, COP: Współczynnik efektywności.
2. Dopuszczalna jest bezpośrednia interpolacja. Nie ekstrapoluj.
3. Procedura pomiarowa zgodna z EN-14511.
 - Wartości znamionowe są oparte na standardowych warunkach i można je znaleźć na specyfikacjach.
 - Powyższe wartości tabel mogą nie zostać dopasowane zgodnie z warunkami instalacji. Z wyjątkiem wartości znamionowej, wydajność nie jest gwarantowana.
 - Zgodnie ze standardem testu, ocena będzie się nieco różnić.
4. Obszary zacienione nie gwarantują ciągłej pracy.

Tabela wydajności dla chłodzenia

Maksymalna wydajność chłodnicza w zależności od temperatury

HU051MR U44 + HN0916T NB1

Temperatura zewn. (°C DB)	LWT 7°C		LWT 10°C		LWT 13°C		LWT 15°C		LWT 18°C		LWT 20°C		LWT 22°C	
	TC	EER	TC	EER	TC	EER	TC	EER	TC	EER	TC	EER	TC	EER
10°C DB	6,42	4,47	6,95	4,74	7,49	5,02	7,85	5,20	8,39	5,47	8,75	5,66	9,11	5,84
20°C DB	6,05	3,80	6,37	4,16	6,70	4,52	6,91	4,76	7,23	5,12	7,45	5,36	7,66	5,60
30°C DB	5,68	3,13	5,79	3,58	5,90	4,03	5,97	4,33	6,08	4,77	6,15	5,07	6,22	5,37
35°C DB	5,50	2,80	5,50	3,29	5,50	3,78	5,50	4,11	5,50	4,60	5,50	4,93	5,50	5,25
40°C DB	5,32	2,47	5,34	2,84	5,35	3,21	5,37	3,46	5,38	3,83	5,40	4,08	5,41	4,32
45°C DB	5,13	2,13	5,17	2,39	5,21	2,64	5,23	2,81	5,27	3,06	5,29	3,23	5,32	3,40

HU071MR U44 + HN0916T NB1

Temperatura zewn. (°C DB)	LWT 7°C		LWT 10°C		LWT 13°C		LWT 15°C		LWT 18°C		LWT 20°C		LWT 22°C	
	TC	EER	TC	EER	TC	EER	TC	EER	TC	EER	TC	EER	TC	EER
10°C DB	8,17	4,27	8,85	4,54	9,54	4,80	9,99	4,97	10,68	5,23	11,13	5,41	11,59	5,58
20°C DB	7,70	3,62	8,11	3,97	8,52	4,32	8,80	4,55	9,21	4,90	9,48	5,13	9,75	5,37
30°C DB	7,23	2,97	7,37	3,40	7,51	3,84	7,60	4,13	7,74	4,57	7,83	4,86	7,92	5,15
35°C DB	7,00	2,64	7,00	3,12	7,00	3,60	7,00	3,92	7,00	4,40	7,00	4,72	7,00	5,04
40°C DB	6,77	2,31	6,79	2,68	6,81	3,05	6,83	3,29	6,85	3,66	6,87	3,90	6,88	4,14
45°C DB	6,53	1,99	6,58	2,24	6,63	2,49	6,66	2,66	6,70	2,91	6,74	3,08	6,77	3,25

HU091MR U44 + HN0916T NB1

Temperatura zewn. (°C DB)	LWT 7°C		LWT 10°C		LWT 13°C		LWT 15°C		LWT 18°C		LWT 20°C		LWT 22°C	
	TC	EER	TC	EER	TC	EER	TC	EER	TC	EER	TC	EER	TC	EER
10°C DB	10,50	3,98	11,38	4,23	12,26	4,47	12,85	4,63	13,73	4,88	14,31	5,04	14,90	5,20
20°C DB	9,90	3,40	10,43	3,72	10,96	4,04	11,31	4,25	11,84	4,57	12,19	4,78	12,54	4,99
30°C DB	9,30	2,83	9,48	3,22	9,65	3,61	9,77	3,87	9,95	4,26	10,06	4,52	10,18	4,77
35°C DB	9,00	2,54	9,00	2,96	9,00	3,39	9,00	3,67	9,00	4,10	9,00	4,38	9,00	4,67
40°C DB	8,70	2,25	8,73	2,57	8,76	2,89	8,78	3,10	8,81	3,42	8,83	3,63	8,85	3,85
45°C DB	8,40	1,96	8,46	2,17	8,52	2,39	8,56	2,53	8,62	2,74	8,66	2,88	8,70	3,03

Uwagi:

1. DB: temperatura termometru suchego °C, LWT: Temperatura wody na wyjściu °C, TC: Wydajność całkowita kW, COP: Współczynnik efektywności.
2. Dopuszczalna jest bezpośrednia interpolacja. Nie ekstrapoluj.
3. Procedura pomiarowa zgodna z EN-14511.
 - Wartości znamionowe są oparte na standardowych warunkach i można je znaleźć na specyfikacjach.
 - Powyższe wartości tabel mogą nie zostać dopasowane zgodnie z warunkami instalacji. Z wyjątkiem wartości znamionowej, wydajność nie jest gwarantowana.
 - Zgodnie ze standardem testu, ocena będzie się nieco różnić.
4. Obszary zacienione nie gwarantują ciągłej pracy.

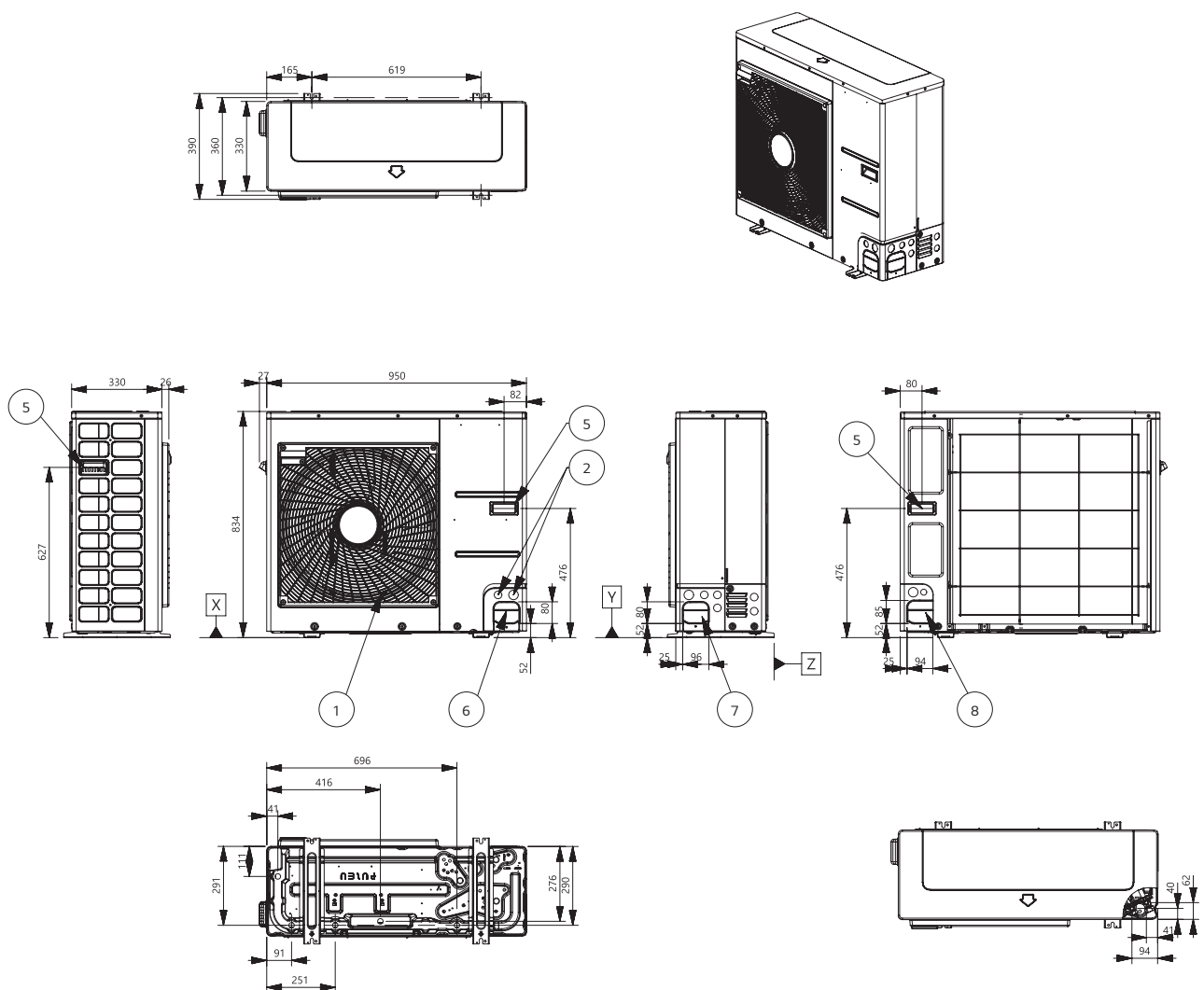
DANE TECHNICZNE

Rysunki

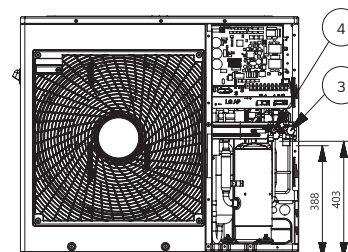
Kategoria	Jednostka	Nazwa modelu		
		Wydajność (kW)		
		5,5	7,0	9,0
Model 1-fazowy 220 - 240V, 1Ø, 50Hz	Jednostka zewn.	HU051MR U44	HU071MR U44	HU091MR U44
	Jednostka wewn.	HN0916T NB1		

HU051MR U44 / HU071MR U44 / HU091MR U44

[Jednostki: mm]

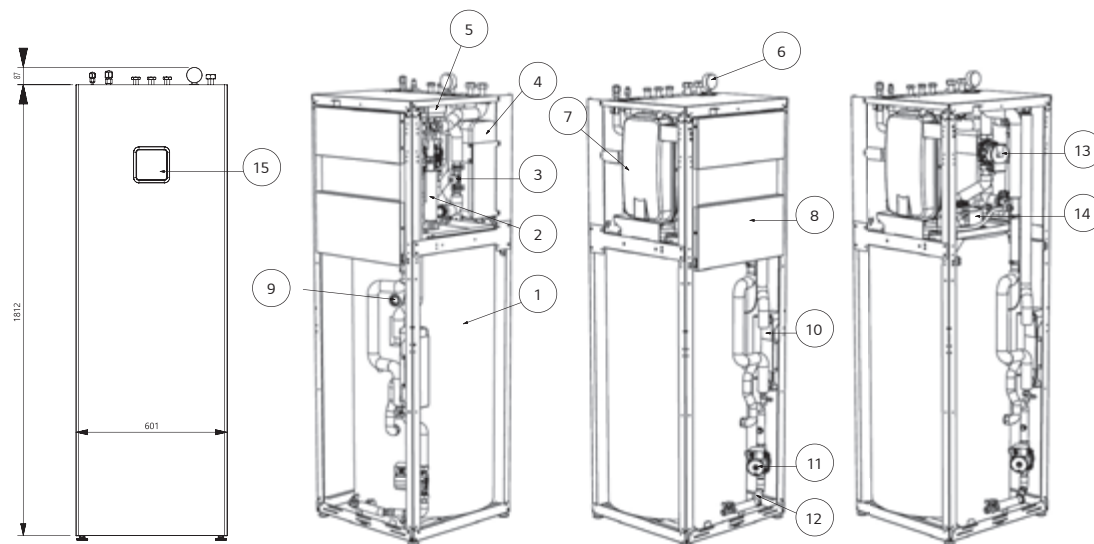
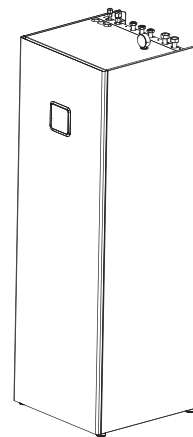
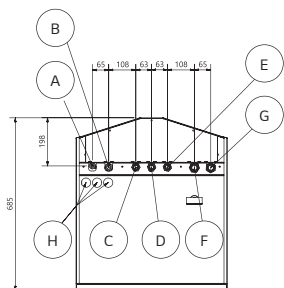


Nr	Nazwa części	Opis
1	Wylot powietrza	-
2	Otwór na kabel zasilający i komunikacyjny	-
3	Przyłącze rury gazowej	Złącze wyrównawcze
4	Przyłącze rury cieczowej	Złącze wyrównawcze
5	Uchwyt	-
6	Otwór do prowadzenia rury (z przodu)	-
7	Otwór do prowadzenia rury (z boku)	-
8	Otwór do prowadzenia rury (z dołu)	-



HN0916T NB1

[Jednostki: mm]

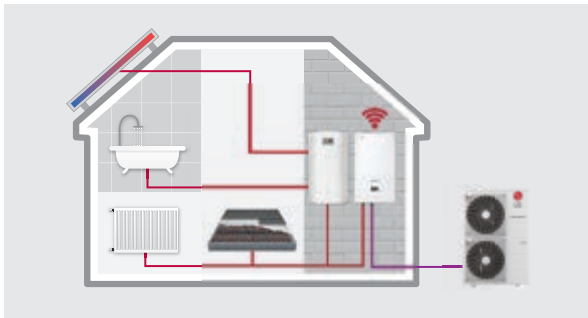


Nr	Nazwa części	Opis
1	Zbiornik CWU	Zbiornik CWU (200l)
2	Grzałka	Elektryczna grzałka dodatkowa (6kW)
3	Czujnik przepływu	SIKA VVXC9SNBUC00252P
4	Wymiennik ciepła	Płytowy wymiennik ciepła (czynniki / woda)
5	Zawór 3-drogowy	Zawór 3-drogowy (przełączanie C.O. / CWU)
6	Manometr	Manometr
7	Naczynie wzbiorcze (12l)	Naczynie wzbiorcze dla C.O.
8	Skrzynka kontrolna	PCB i listwy zaciskowe
9	Anoda magnezowa	W celu zapobiegania korozji
10	Wymiennik ciepła	Płytowy wymiennik ciepła (Woda / CWU)
11	Pompa wody	Pompa do napełnienia zbiornika CWU
12	Filtr CWU	Filtr CWU
13	Pompa wody	Główna pompa cyrkulacyjna
14	Wspornik	Dla naczynia wzbiorczego CWU (opcjonalne)
15	Sterownik przewodowy	Wbudowany sterownik przewodowy

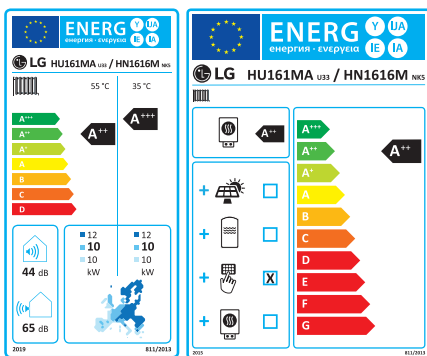
Nr	Opis
A	5/8" Rura gazowa
B	3/8" Rura cieczowa
C	G3/4" Wylot ciepłej wody użytkowej
D	G3/4" Wlot zimnej wody
E	G3/4" Recykulacja CWU
F	G1" Wlot obwodu grzewczego
G	G1" Wyjście obwodu grzewczego
H	Przeloty kablowe

THERMA V™

R410A SPLIT



Etykieta energetyczna



* model 16kW 1Ø
* Skala od A+++ do D

Doskonała wydajność i efektywność



Wygoda użytkownika



Łatwa instalacja i konserwacja

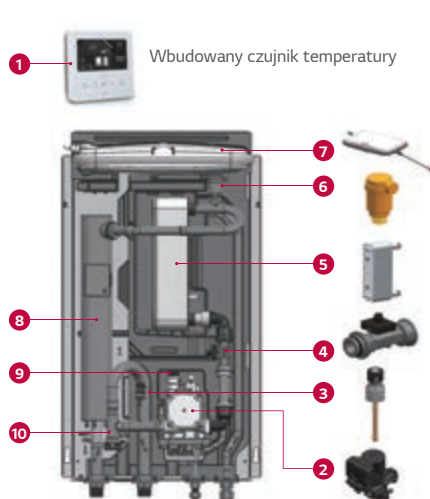


* Szczegółowy opis funkcji znajduje się na stronach 28 – 35.

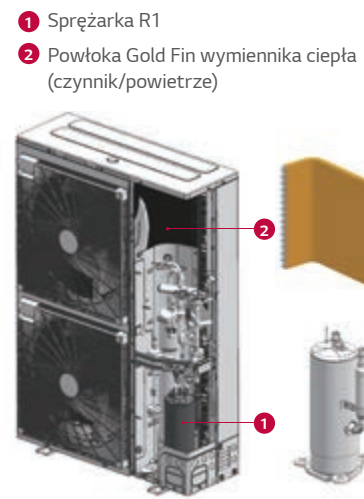
Koncepcja Split R410A

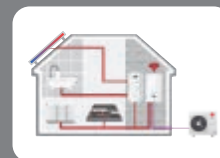
W Thermie V Split, jednostki wewnętrzna i zewnętrzna są odseparowane. Te dwa komponenty połączone są czynnikiem chłodniczym. Elementy po stronie wodnej takie jak płytowy wymiennik ciepła, naczynie wzbiorcze czy pompa wody znajdują się w jednostce wewnętrznej. Ponadto, wszystkie przewody wodne związane z ogrzewaniem znajdują się wewnątrz budynku dzięki czemu ryzyko zamarznięcia wody jest zminimalizowane w odniesieniu do warunków zewnętrznych.

Kluczowe podzespoły



- 1 Sterownik Standard III (RS 3)(wbudowany w przedni panel)
- 2 Pompa wody (GRUNDFOS)
- 3 Czujnik ciśnienia wody (SENSATA)
- 4 Czujnik przepływu (SIKA)
- 5 Płytowy wymiennik ciepła (czynnik/woda)
- 6 Zawór odpowietrzający
- 7 Naczynie wzbiorcze (8ℓ)
- 8 Zapasowa grzałka elektryczna (6kW)
- 9 Zawór bezpieczeństwa
- 10 Filtr





Elastyczne połączenie rur chłodniczych

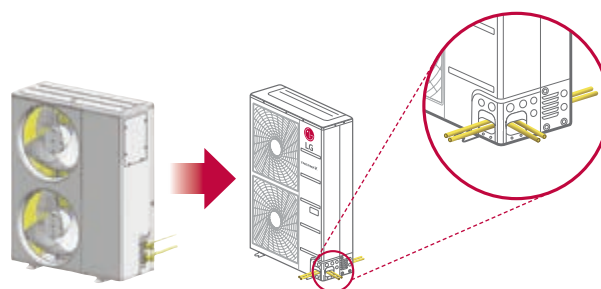
Całkowita długość orurowania oraz trójdrożny układ rur umożliwiają elastyczną konstrukcję i łatwą instalację.

Możliwości połączeń



3 kierunki podłączenia

- Przyłącze orurowania możliwe w 3 kierunkach
- Schudna i łatwa instalacja dzięki 3 Way Piping



DANE TECHNICZNE

R410A Split Hydro Box



Jednostka wewnętrzna

HN1616M NK5

HN1636M NK5

Jednostka zewnętrzna

HU121MA U33

HU141MA U33

HU161MA U33

HU123MA U33

HU143MA U33

HU163MA U33



011-1W0190



R410A

57°C

A+++

RI Compressor™

LG ThinQ

Funkcje

- Rury chłodnicze łączące jednostkę wewnętrzną i zewnętrzną
- SCOP do 4,65 (klimat umiarkowany/zastosowanie niskotemperaturowe): A+++
- SCOP do 3,37 (klimat umiarkowany/zastosowanie średnotemperaturowe): A++
- COP do 4,55 (temp. zewnętrzna 7°C / średnia temp. wody na wyjściu 35°C)
- 100% wydajności w trybie grzania przy temp. zewnętrznej -7°C OAT (średnia temp. wody na wyjściu 35°C)
- Szeroki zakres działania (temperatura otoczenia: -25 ~ 35°C / strona wodna: 15 ~ 57°C)
- Wbudowane czujniki: przepływu wody oraz ciśnienia do monitorowania obiegu wody w czasie rzeczywistym
- Sprężarka R1
- Powłoka wymiennika Gold Fin
- LG ThinQ
- Certyfikacja KEYMARK/MCS/EUROVENT

* EHPA w trakcie opracowywania

Typoszereg urządzeń

Kategoria	Jednostka	Nazwa modelu		
		Wydajność (kW)		
		12,0	14,0	16,0
Model 1-fazowy 220 - 240V, 1Ø, 50Hz	Jednostka zewn.	HU121MA U33	HU141MA U33	HU161MA U33
	Jednostka wewn.	HN1616M NK5		
Model 3-fazowy 380 - 415V, 3Ø, 50Hz	Jednostka zewn.	HU123MA U33	HU143MA U33	HU163MA U33
	Jednostka wewn.	HN1636M NK5		

Sezonowa efektywność energetyczna

Opis		Jednostka zewn.	-	HU121MA U33 (1Ø)	HU141MA U33 (1Ø)	HU161MA U33 (1Ø)
				HU123MA U33 (3Ø)	HU143MA U33 (3Ø)	HU163MA U33 (3Ø)
		Jednostka wewn.	-	HN1616M NK5 (1Ø)		
				HN1636M NK5 (3Ø)		
Ogrzewanie pomieszczeń (według EN14825)	Średnia temperatura wody na wyjściu 35°C	SCOP	-	4,65	4,61	4,56
		Sezonowa efektywność energetyczna ogrzewania pomieszczeń (η_s)	%	183	182	179
		Klasa sezonowej efektywności energetycznej ogrzewania pomieszczeń (Skala od A+++ do D)	-	A+++	A+++	A+++
	Średnia temperatura wody na wyjściu 55°C	SCOP	-	3,36	3,37	3,32
		Sezonowa efektywność energetyczna ogrzewania pomieszczeń (η_s)	%	131	132	130
		Klasa sezonowej efektywności energetycznej ogrzewania pomieszczeń (Skala od A+++ do D)	-	A++	A++	A++

Nominalna wydajność i pobór mocy

Opis		OAT (DB)	LWT (DB)	Jednostka zewn.	HU121MA U33 (1Ø)	HU141MA U33 (1Ø)	HU161MA U33 (1Ø)
					HU123MA U33 (3Ø)	HU143MA U33 (3Ø)	HU163MA U33 (3Ø)
				Jednostka wewn.	HN1616M NK5 (1Ø)		
					HN1636M NK5 (3Ø)		
Wydajność nominalna	Ogrzewanie	7°C	35°C	kW	12,00	14,00	16,00
	Chłodzenie	35°C	18°C		10,40	12,00	13,00
		35°C	7°C		7,94	8,50	8,92
Nominalna moc wejściowa	Ogrzewanie	7°C	35°C	kW	2,64	3,17	3,76
	Chłodzenie	35°C	18°C		2,60	3,08	3,60
		35°C	7°C		2,66	3,02	2,53
COP	Ogrzewanie	7°C	35°C	W/W	4,55	4,41	4,26
EER	Chłodzenie	35°C	18°C	W/W	4,00	3,90	3,61
		35°C	7°C		2,98	2,81	3,53

DANE TECHNICZNE

R410A Split Hydro Box

Specyfikacja produktu (Jednostka zewnętrzna)

Dane techniczne			Jednostka	HU121MA U33	HU141MA U33	HU161MA U33	HU123MA U33	HU143MA U33	HU163MA U33
Zakres pracy (temp. wody wyjściowej)	Ogrzewanie	Min. ~ Maks.	°CDB	-25 ~ 35					
	Chłodzenie		°C	5 ~ 48					
Sprężarka	Ilość		szt.	1					
	Typ		-	Hermetyczna Scroll					
Czynnik chłodniczy	Typ		-	R410A					
	GWP (Potencjał tworzenia efektu cieplarnianego)		-	2,088					
	Ilość wstępna		g	2 500					
	t-CO ₂ eq		-	5,219					
Przyłącza rur	Średnica zewn.	Gaz	mm (cale)	Ø 15,88 (5/8)					
		Ciecz	mm (cale)	Ø 9,52 (3/8)					
	Długość instalacji	Standard	m	7,5					
		Maks.	m	50					
	Różnica wysokości (j.zew. - j. wew.)	Maks.	m	30					
		Długość instalacji bez doładowania czynnika		m	7,5				
	Dodatkowa ilość czynnika		g/m	40					
Nominalny przepływ wody przy LWT 35°C			l/min	34,5	40,3	46,0	34,5	40,3	46,0
Poziom mocy akustycznej	Ogrzewanie	Nom.	dB(A)	63	64	65	63	64	65
Poziom ciśnienia akustycznego (z odl. 1m)	Ogrzewanie	Nom.	dB(A)	55	56	57	55	56	57
Wymiary	Jednostka	S x W x G	mm	950 x 1 380 x 330					
Ciężar	Jednostka		kg	84,8			85,4		
Obudowa	Kolor/Kod RAL		-	Warm Gray / RAL 7044					
Zasilanie	Napięcie/Fazy/Częstotliwość		V, Ø, Hz	220-240, 1, 50			380-415, 3, 50		
	Znamionowy prąd roboczy	Ogrzewanie	A	11,5	13,8	16,3	6,6	8,0	9,4
		Chłodzenie	A	11,3	13,4	15,7	6,5	7,7	9,0
	Rekomendowane zabezpieczenie			A	40			20	
Połączenie okablowania	Przewód zasilający (wraz z uziemieniem, H07RN-F)		mm ² x N	6,0 x 3C			2,5 x 5C		

Uwagi:

- Ze względu na naszą politykę innowacji niektóre specyfikacje mogą zostać zmienione bez powiadomienia.
- Rozmiar przewodu musi być zgodny z obowiązującymi przepisami lokalnymi i krajowymi oraz charakterystyką elektryczną produktu. Charakterystyka elektryczna powinna być brana pod uwagę przy pracach elektrycznych i projektowaniu. Zwłaszcza przewód zasilający i wyłącznik powinny być odpowiednio dobrane.
- Poziom mocy akustycznej jest mierzony w warunkach znamionowych zgodnie z normą ISO 9614. Poziom ciśnienia akustycznego jest przeliczany z poziomu mocy akustycznej na podstawie tonalności 0dB i instalacji w polu swobodnym. Dlatego wartości te mogą być zwiększone w zależności od warunków otoczenia podczas pracy. Znamionowy poziom mocy akustycznej jest zgodny z normą EN12102-1 w warunkach normy EN14825.
- Parametry są zgodne z normą EN14511 i odzwierciedlają warunki testowania ErP:
 - Długość połączonych rur to standardowa odległość, a różnica wysokości (jednostka zewnętrzna - wewnętrzna) wynosi 0 m.
- Ten produkt zawiera fluorowane gazy cieplarniane.
- LWT: Temperatura wody na wyjściu, OAT: Temperatura powietrza na zewnątrz

Specyfikacja produktu (Jednostka wewnętrzna)

Dane techniczne			Jednostka	HN1616M NK5	HN1636M NK5
Zakres pracy (temp. wody wyjściowej)	Ogrzewanie	Min. ~ Maks.	°C	15 ~ 57	
	Chłodzenie			5 ~ 27 (16 ~ 27) ¹⁾	
	CWU			15 ~ 80 ²⁾	
Czujnik przepływu	Zakres pomiaru	Min. ~ Max.	l/min	5 ~ 80	
Czujnik ciśnienia wody	Zakres pomiaru	Min. ~ Max.	bar	0 ~ 20	
Naczynie zbiorcze	Objętość		l	8	
Zawór bezpieczeństwa	Limit ciśnienia	Górna granica	bar	3	
Grzałka zapasowa	Typ		-	w osłonie	w osłonie
	Liczba węzownic grzewczych		szt.	2	3
	Kombinacja wydajności		kW	3,0 + 3,0	2,0 + 2,0 + 2,0
	Stopnie grzania		Stopień	2	2
	Zasilanie		V, Ø, Hz	220-240, 1, 50	380-415, 3, 50
	Prąd znamionowy		A	25,0	8,7
	Przewód zasilający (wraz z uziemieniem, H07RN-F)		mm ² x N	4,0 x 3C	2,5 x 4C
Przyłącza rur	Obieg wodny	Wejście	mm (cale)	PT 25(1), zewnętrzne	
		Wyjście	mm (cale)	PT 25(1), zewnętrzne	
	Obieg chłodniczy	Gaz (średnica zewnętrzna)	mm (cale)	Ø 15,88 (5/8)	
		Ciecz (średnica zewnętrzna)	mm (cale)	Ø 9,52 (3/8)	
Połączenie okablowania	Przewód zasilająco-komunikacyjny (wraz z uziemieniem, H07RN-F)		mm ² x N	0,75 x 4C	
Poziom mocy akustycznej	Ogrzewanie	Nom.	dB(A)	44	
Wymiary	Jednostka	S x W x G	mm	490 x 850 x 315	
Waga	Jednostka		kg	40,0	41,0
Obudowa	Kolor/Kod RAL		-	Noble White / RAL 9016	

1) Jeśli klimakonwektory nie są używane.

2) Temperatura wody na cele CWU 58-80°C jest dostępna tylko wtedy, gdy działa rezerwowa grzałka.

Uwagi:

- Ze względu na naszą politykę innowacji niektóre dane techniczne mogą ulec zmianie bez powiadomienia.
- Rozmiary przewodów okablowania muszą spełniać obowiązujące przepisy lokalne i państwowe. Przy wykonywaniu prac i projektów elektrycznych należy wziąć pod uwagę rozdział „Charakterystyki elektryczne”. Szczególnie dobór przewodu zasilającego i wyłącznika powinien być dokonany zgodnie z jego treścią.
- Poziom mocy akustycznej jest mierzony w warunkach znamionowych zgodnie z normą ISO 9614. Poziom ciśnienia akustycznego jest przeliczany z poziomu mocy akustycznej na podstawie tonalności 0dB i instalacji w polu swobodnym. Dlatego wartości te mogą być zwiększone w zależności od warunków otoczenia podczas pracy. Znamionowy poziom mocy akustycznej jest zgodny z normą EN12102-1 w warunkach normy EN14825.
- Produkt ten zawiera fluorowane gazy cieplarniane.

DANE TECHNICZNE

Tabela wydajności dla ogrzewania

Maksymalna wydajność grzewcza w zależności od temperatury (uwzględniony proces odszraniania)

HU121MA U33 + HN1616M NK5 / HU123MA U33 + HN1636M NK5

Temperatura zewn. (°C DB)	LWT 30°C		LWT 35°C		LWT 40°C		LWT 45°C		LWT 50°C		LWT 55°C	
	TC	COP	TC	COP	TC	COP	TC	COP	TC	COP	TC	COP
-25°C DB	11,25	2,34	10,95	2,21	10,22	2,05	9,85	1,88	-	-	-	-
-20°C DB	12,00	3,20	11,32	3,01	10,90	2,85	10,32	2,33	-	-	-	-
-15°C DB	12,00	3,60	11,66	3,27	11,45	2,98	11,16	2,48	11,13	2,09	-	-
-7°C DB	12,00	3,99	12,00	3,52	12,00	3,10	12,00	2,64	12,00	2,31	11,24	2,02
-4°C DB	12,00	4,06	12,00	3,56	12,00	3,13	12,00	2,70	12,00	2,37	11,98	2,12
2°C DB	12,00	4,54	12,00	3,85	12,00	3,34	12,00	2,87	12,00	2,50	12,00	2,31
7°C DB	12,00	6,20	12,00	4,55	12,00	4,59	12,00	3,55	12,00	3,11	12,00	2,74
10°C DB	12,00	7,24	12,00	5,41	12,00	4,41	12,00	3,95	12,00	3,47	12,00	2,92
15°C DB	12,00	9,58	12,00	7,91	12,00	5,74	12,00	4,89	12,00	4,57	12,00	4,12
18°C DB	12,00	10,48	12,00	8,41	12,00	6,90	12,00	6,05	12,00	5,66	12,00	4,58
20°C DB	12,00	11,79	12,00	9,05	12,00	7,81	12,00	6,65	12,00	6,10	12,00	4,92
35°C DB	12,00	14,16	12,00	12,00	12,00	10,55	12,00	9,13	12,00	8,44	12,00	7,44

HU141MA U33 + HN1616M NK5 / HU143MA U33 + HN1636M NK5

Temperatura zewn. (°C DB)	LWT 30°C		LWT 35°C		LWT 40°C		LWT 45°C		LWT 50°C		LWT 55°C	
	TC	COP	TC	COP	TC	COP	TC	COP	TC	COP	TC	COP
-25°C DB	11,25	2,34	11,17	2,02	10,79	1,91	10,32	1,78	-	-	-	-
-20°C DB	12,11	3,14	11,98	2,71	11,54	2,45	10,90	2,11	-	-	-	-
-15°C DB	13,06	3,45	12,99	3,01	12,77	3,43	12,27	2,71	12,42	2,05	-	-
-7°C DB	14,00	3,75	14,00	3,30	14,00	2,93	13,64	2,68	13,09	2,30	11,67	1,98
-4°C DB	14,00	3,86	14,00	3,36	14,00	2,96	14,00	2,63	14,00	2,29	12,67	1,97
2°C DB	14,00	4,18	14,00	3,78	14,00	3,12	14,00	2,74	14,00	2,41	13,98	2,13
7°C DB	14,00	5,94	14,00	4,41	14,00	4,44	14,00	3,46	14,00	3,01	14,00	2,64
10°C DB	14,00	6,59	14,00	5,42	14,00	4,48	14,00	3,98	14,00	3,47	14,00	2,89
15°C DB	14,00	7,71	14,00	6,37	14,00	5,73	14,00	4,88	14,00	4,51	14,00	3,68
18°C DB	14,00	9,16	14,00	7,60	14,00	6,20	14,00	5,36	14,00	4,99	14,00	4,14
20°C DB	14,00	9,53	14,00	7,92	14,00	6,45	14,00	5,44	14,00	5,16	14,00	4,37
35°C DB	14,00	13,17	14,00	11,16	14,00	9,65	14,00	8,21	14,00	7,48	14,00	5,91

HU161MA U33 + HN1616M NK5 / HU163MA U33 + HN1636M NK5

Temperatura zewn. (°C DB)	LWT 30°C		LWT 35°C		LWT 40°C		LWT 45°C		LWT 50°C		LWT 55°C	
	TC	COP	TC	COP	TC	COP	TC	COP	TC	COP	TC	COP
-25°C DB	12,27	2,03	12,01	1,88	11,48	1,81	10,86	1,68	-	-	-	-
-20°C DB	13,11	2,91	12,90	2,41	12,62	2,30	12,30	1,87	-	-	-	-
-15°C DB	13,73	3,15	13,70	2,72	13,46	2,60	13,16	2,30	12,42	2,05	-	-
-7°C DB	14,36	3,38	14,50	3,02	14,30	2,85	14,01	2,40	13,40	2,10	12,50	1,89
-4°C DB	15,20	3,54	14,80	3,10	14,50	2,90	14,25	2,45	14,00	2,29	13,50	1,87
2°C DB	16,00	3,87	16,00	3,38	16,00	2,99	16,00	2,64	16,00	2,35	14,51	2,09
7°C DB	16,00	5,79	16,00	4,26	16,00	4,29	16,00	3,32	16,00	2,91	16,00	2,56
10°C DB	16,00	6,33	16,00	5,20	16,00	4,24	16,00	3,79	16,00	3,34	16,00	2,80
15°C DB	16,00	7,29	16,00	6,02	16,00	4,92	16,00	4,20	16,00	3,92	16,00	3,24
18°C DB	16,00	7,90	16,00	6,55	16,00	5,37	16,00	4,71	16,00	4,41	16,00	3,57
20°C DB	16,00	8,32	16,00	6,92	16,00	5,97	16,00	5,09	16,00	4,66	16,00	3,76
35°C DB	16,00	11,90	16,00	10,09	16,00	8,87	16,00	7,67	16,00	7,10	16,00	5,68

Uwagi:

1. DB: temperatura termometru suchego °C, LWT: Temperatura wody na wyjściu °C, TC: Wydajność całkowita kW,
2. Dopuszczalna jest bezpośrednia interpolacja. Nie ekstrapoluj.
3. Procedura pomiarowa zgodna z EN-14511.
 - Wartości znamionowe są oparte na standardowych warunkach i można je znaleźć na specyfikacjach.
 - Powyższe wartości tabel mogą nie zostać dopasowane zgodnie z warunkami instalacji. Z wyjątkiem wartości znamionowej, wydajność nie jest gwarantowana.
 - Zgodnie ze standardem testu, ocena będzie się nieco różnić.
4. Obszary zacienione nie gwarantują ciągłej pracy.

Tabela wydajności dla chłodzenia

Maksymalna wydajność chłodnicza w zależności od temperatury

HU121MA U33 + HN1616M NK5 / HU123MA U33 + HN1636M NK5

Temperatura zewn. (°C DB)	LWT 7°C		LWT 10°C		LWT 13°C		LWT 15°C		LWT 18°C		LWT 20°C		LWT 22°C	
	TC	EER	TC	EER	TC	EER	TC	EER	TC	EER	TC	EER	TC	EER
20°C DB	7,60	4,78	8,55	5,03	9,51	5,23	10,33	5,32	11,19	5,46	11,98	5,52	-	-
30°C DB	8,62	3,50	9,05	3,62	9,78	3,62	10,67	4,10	10,90	4,24	11,37	4,49	-	-
35°C DB	7,94	2,98	8,66	3,15	9,33	3,33	10,10	3,58	10,40	4,00	10,75	3,87	11,16	3,88
40°C DB	7,56	2,55	8,02	2,65	8,81	2,82	9,36	2,96	9,54	3,32	9,89	3,38	10,28	3,44
45°C DB	6,38	2,01	7,08	2,20	7,79	2,38	8,44	2,53	9,14	2,70	9,44	2,83	9,78	2,96

HU141MA U33 + HN1616M NK5 / HU143MA U33 + HN1636M NK5

Temperatura zewn. (°C DB)	LWT 7°C		LWT 10°C		LWT 13°C		LWT 15°C		LWT 18°C		LWT 20°C		LWT 22°C	
	TC	EER	TC	EER	TC	EER	TC	EER	TC	EER	TC	EER	TC	EER
20°C DB	8,13	4,52	9,87	4,89	10,97	5,08	11,92	5,21	12,91	5,29	13,82	5,38	-	-
30°C DB	9,24	3,29	10,44	3,52	11,29	3,52	12,31	4,00	12,58	4,14	13,12	4,39	-	-
35°C DB	8,50	2,81	9,99	3,07	10,76	3,24	11,65	3,48	12,00	3,90	12,40	3,77	12,88	3,78
40°C DB	8,10	2,40	9,25	2,58	10,17	2,76	10,80	2,90	11,01	3,24	11,42	3,29	11,86	3,36
45°C DB	7,17	2,21	8,17	2,14	8,99	2,31	9,73	2,46	10,55	2,62	10,89	2,75	11,23	2,87

HU161MA U33 + HN1616M NK5 / HU163MA U33 + HN1636M NK5

Temperatura zewn. (°C DB)	LWT 7°C		LWT 10°C		LWT 13°C		LWT 15°C		LWT 18°C		LWT 20°C		LWT 22°C	
	TC	EER	TC	EER	TC	EER	TC	EER	TC	EER	TC	EER	TC	EER
20°C DB	8,54	4,34	10,69	4,53	11,89	4,72	12,91	4,82	13,98	4,91	14,97	4,97	-	-
30°C DB	9,70	3,16	11,31	3,26	12,22	3,26	13,34	3,71	13,63	3,84	14,21	4,06	-	-
35°C DB	8,92	2,70	10,82	2,84	11,66	3,01	12,63	3,23	13,00	3,61	13,43	3,49	13,96	3,51
40°C DB	8,51	2,32	10,03	2,39	11,02	2,56	11,70	2,68	11,93	3,01	12,37	3,05	12,85	3,11
45°C DB	7,52	2,12	8,85	1,98	9,73	2,14	10,55	2,28	11,42	2,43	11,80	2,54	12,16	2,66

Uwagi:

1. DB: temperatura termometru suchego °C, LWT: Temperatura wody na wyjściu °C, TC: Wydajność całkowita kW,
2. Dopuszczalna jest bezpośrednia interpolacja. Nie ekstrapoluj.
3. Procedura pomiarowa zgodna z EN-14511.

• Wartości znamionowe są oparte na standardowych warunkach i można je znaleźć na specyfikacjach.

• Powyższe wartości tabel mogą nie zostać dopasowane zgodnie z warunkami instalacji. Z wyjątkiem wartości znamionowej, wydajność nie jest gwarantowana.

• Zgodnie ze standardem testu, ocena będzie się nieco różnić.

4. Obszary zacienione nie gwarantują ciągłej pracy.

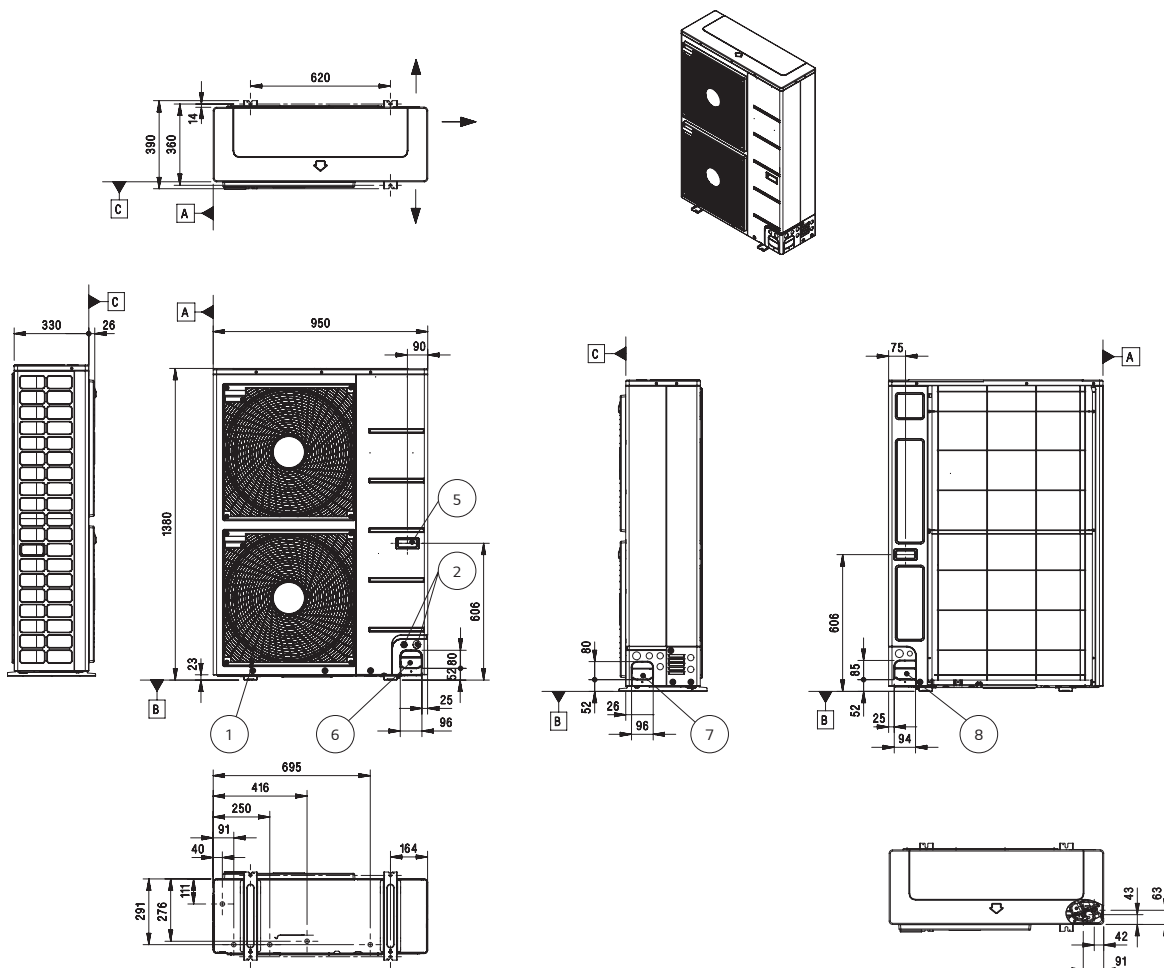
DANE TECHNICZNE

RYSUNKI

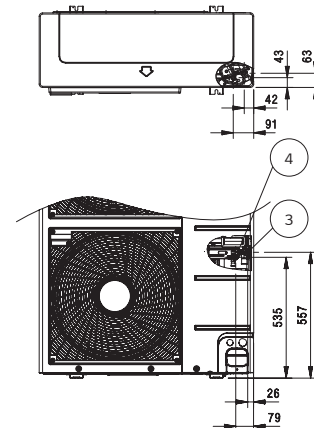
Kategoria	Jednostka	Nazwa modelu		
		Wydajność (kW)		
		12,0	14,0	16,0
Model 1-fazowy 220 ~ 240V, 1Ø, 50Hz	Jednostka zewn.	HU121MA U33	HU141MA U33	HU161MA U33
	Jednostka wewn.		HN1616M NK5	
Model 3-fazowy 380 ~ 415V, 3Ø, 50Hz	Jednostka zewn.	HU123MA U33	HU143MA U33	HU163MA U33
	Jednostka wewn.		HN1636M NK5	

HU121MA U33 / HU141MA U33 / HU161MA U33 /
HU123MA U33 / HU143MA U33 / HU163MA U33

[Jednostki: mm]



Nr	Nazwa części	Opis
1	Wylot powietrza	-
2	Otwór na kabel zasilający i komunikacyjny	-
3	Przyłącze rury gazowej	-
4	Przyłącze rury cieczowej	-
5	Uchwyt	-
6	Otwór do prowadzenia rury (z przodu)	-
7	Otwór do prowadzenia rury (z boku)	-
8	Otwór do prowadzenia rury (z dołu)	-

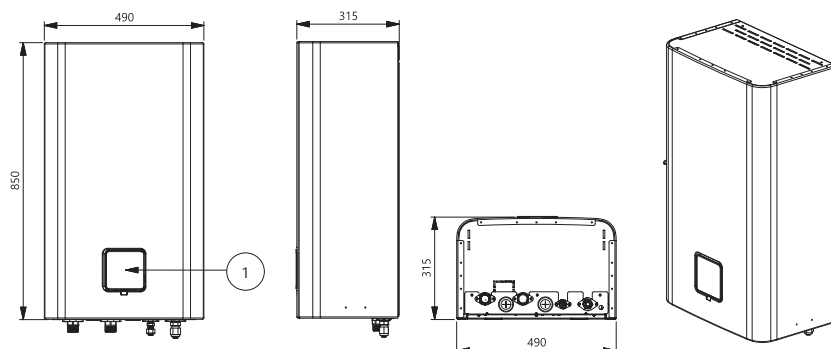


Podłączenie rurociągów

HN1616M NK5 / HN1636M NK5

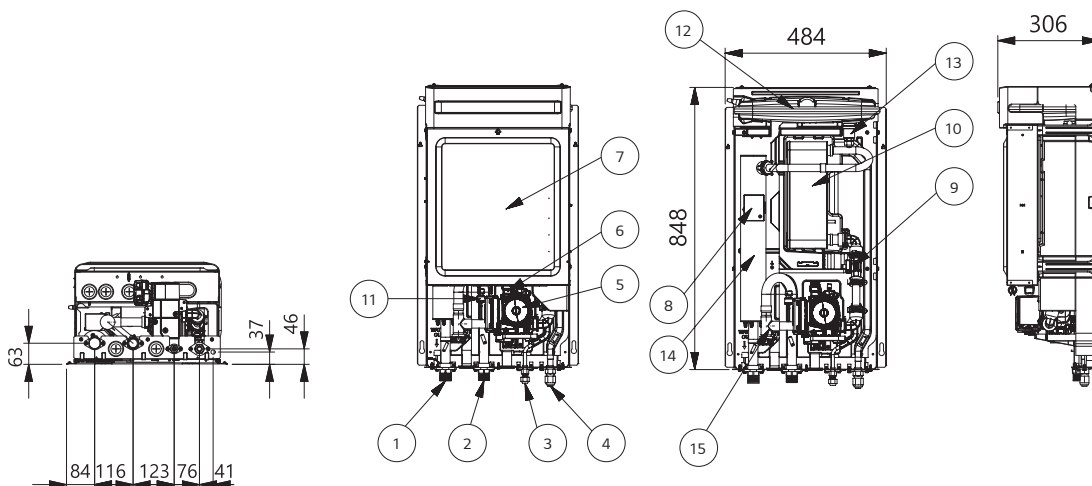
[Jednostki: mm]

Obudowa

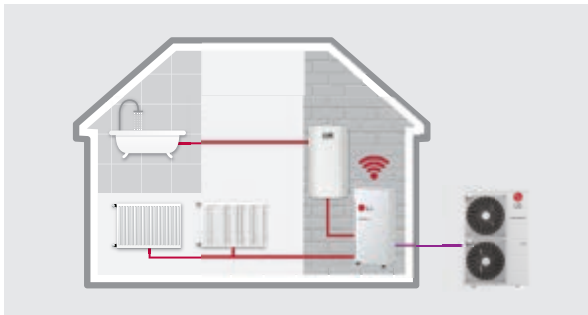


Nr	Nazwa części	Opis
1	Panel sterowania	Wbudowany sterownik

Wnętrze



Nr	Nazwa części	Opis
1	Rura wodna wyjściowa	gwint zewnętrzny, 1"
2	Rura wodna wejściowa	gwint zewnętrzny, 1"
3	Rura chłodnicza	Ø9,52mm
4	Rura chłodnicza	Ø15,88mm
5	Pompa wodna	GRUNDFOS UPML 20-105 CHBL
6	Zawór bezpieczeństwa	Otwarcie przy ciśnieniu wody wynoszącej 3 bar
7	Skrzynka kontrolna	PCB i listwy zaciskowe
8	Wyłącznik termiczny	Odcięcie mocy od grzałki przy 90°C
9	Czujnik przepływu	SIKA VVX20 5-80 l/min
10	Płytowy wymiennik ciepła	Wymiana ciepła między czynnikiem chłodniczym a wodą
11	Czujnik ciśnienia	SENSATA 2HMP3-04W 0-2 MPa
12	Naczynie wzbiorcze	-
13	Odpowietrznik	Odpowietrzenie podczas napełniania układu wodą
14	Grzałka zapasowa	6kW
15	Filtr	Filtracja wody krążącej w obiegu



Doskonała wydajność i efektywność

- Sprężarka R1
- 2 stopniowa kompresja kaskadowa
- Szeroki zakres pracy
- Powłoka wymiennika Black Fin
- Smart Grid (Stan energetyczny)

Wygoda użytkownika

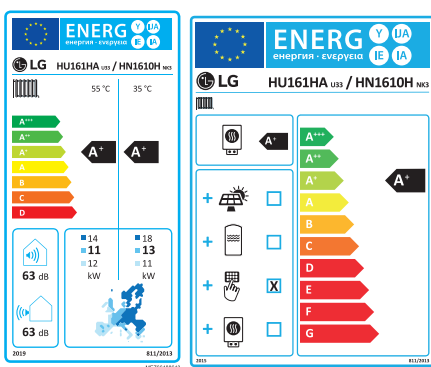
- Intuicyjny interfejs
- LG ThinQ
- Kontrola dwoma sterownikami
- Monitoring zużycia energii
- Automatywny tryb sezonowy
- Dopasowany do starszych grzejników

Łatwa instalacja i konserwacja

- Elastyczne orurowanie
- Konfigurator LG
- Połączenia typu clip

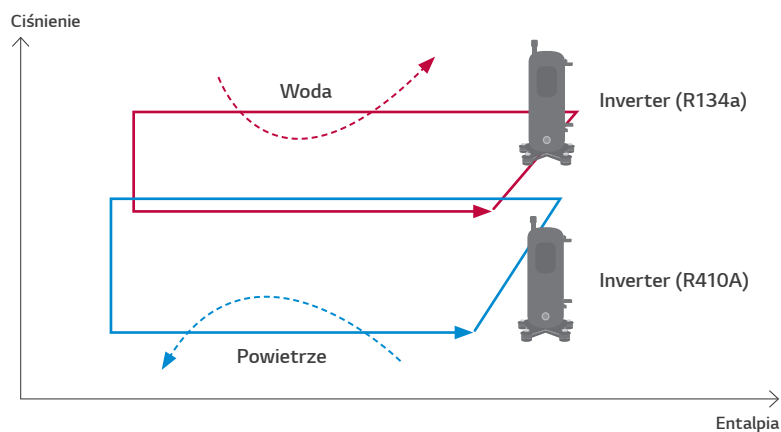
* Szczegółowy opis funkcji znajduje się na stronach 28 – 35.

Etykieta energetyczna



* model 16kW 10
* Skala od A+++ do D

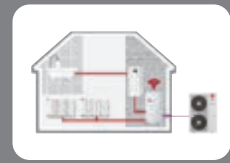
Cykl pracy pompy wysokotemperaturowej



Koncepcja wysokotemperaturowa

Technologia kaskady sprężarek BLDC R410A i R134a pozwala na wytworzenie gorącej wody o temperaturze maks. 80°C. Nadaje się ona do zastosowania w istniejących, starych kotłowych systemach grzewczych, które wymagają zasilania gorącą wodą.

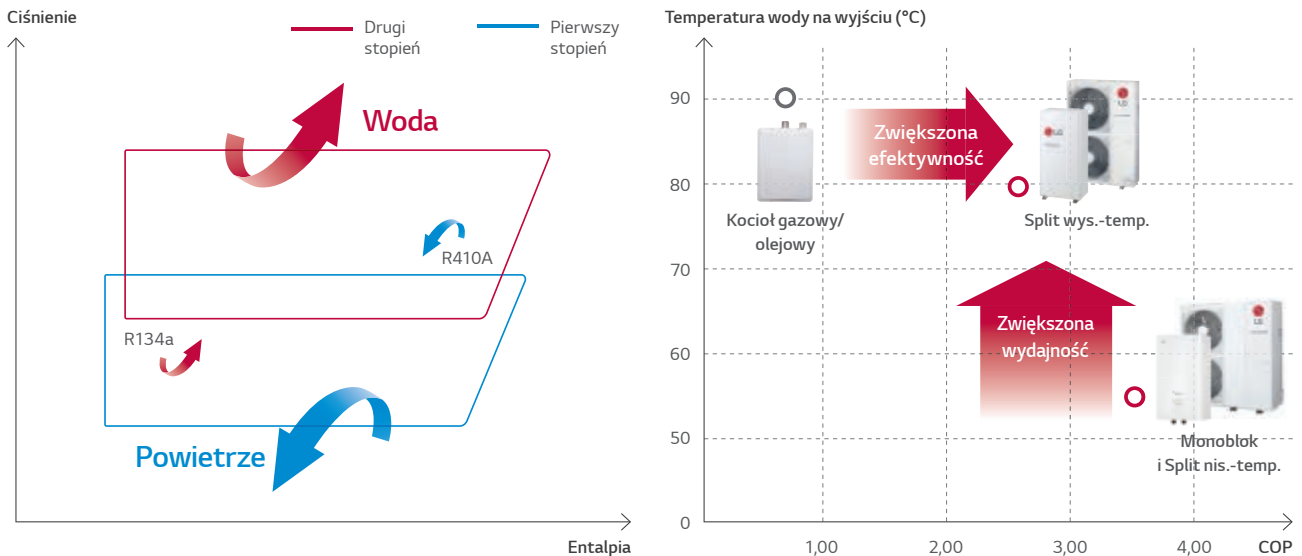




Technologia 2-stopniowego sprężania kaskadowego

Technologia kaskady sprężarek BLDC R410A i R134a pozwala na wytworzenie gorącej wody o temperaturze maks. 80°C. Nadaje się ona do zastosowania w istniejących, starych kotłowych systemach grzewczych, które wymagają zasilania gorącą wodą.

Wysoka temperatura dzięki technologii 2-stopniowego sprężania kaskadowego



* Warunki dla modelu wys. temp.: Temp. powietrza zewn. 18°C / Temp. wody na zasilaniu 80°C

* Warunki dla modelu niskotemp.: Temp. powietrza zewn. 18°C / Temp. wody na zasilaniu 55°C

OAT: Temperatura zewnętrzna, EWT: Temperatura wody wejściowej, LWT: Temperatura wody wyjściowej

Odpowiednia w połączeniu ze starszego typu grzejnikami

Technologia kaskady sprężarek BLDC R410A i R134a pozwala na wytworzenie gorącej wody o temperaturze maks. 80°C. Nadaje się ona do zastosowania w istniejących, starych kotłowych systemach grzewczych, które wymagają zasilania gorącą wodą.



DANE TECHNICZNE

Split wysokotemperaturowy



Jednostka wewnętrzna

HN1610H NK3

Jednostka zewnętrzna

HU161HA U33



**R410A/
R134a**



RI Compressor™

Black Fin

LG ThinQ

Funkcje

- Maksymalna temperatura wody do 80°C
- 2-stopniowa kompresja kaskadowa
- Tylko tryb ogrzewania (bez chłodzenia)
- Odpowiednia w połączeniu ze starszego typu grzejnikami
- SCOP do 3,23 (klimat umiarkowany/zastosowanie niskotemperaturowe): A+
SCOP do 3,01 (klimat umiarkowany/zastosowanie średniotemperaturowe): A+
- COP do 3,27 (temperatura zewnętrzna 7°C /temperatura wody na wyjściu 35°C)
- 100% wydajności w trybie ogrzewania (temperatura na zewnątrz -7°C/ temperatura wody na wyjściu 35°C)
- Szeroki zakres pracy (średnio: -25 ~ 35°C /strona wodna: 25 ~ 80°C)
- Sprężarka R1 (jednostka zewnętrzna)
- Powłoka wymiennika ciepła Black Fin
- LG ThinQ
- Certyfikacja KEYMARK/MCS/Eurovent

Typoszereg urządzeń

Kategoria	Jednostka	Nazwa modelu
		Wydajność (kW)
		16,0
Model 1-fazowy 220 ~ 240V, 1Ø, 50Hz	Jednostka zewn.	HU161HA U33
	Jednostka wewn.	HN1610H NK3

Sezonowa efektywność energetyczna

Opis			Jednostka zewn.	HU161HA U33
			Jednostka wewn.	HN1610H NK3
Ogrzewanie pomieszczeń (według EN14825)	Średnia temperatura wody na wyjściu 35°C	SCOP	-	3,23
		Sezonowa efektywność energetyczna ogrzewania pomieszczeń (η _s)	%	126
		Klasa sezonowej efektywności energetycznej ogrzewania pomieszczeń (Skala od A+++ do D)	-	A+
	Średnia temperatura wody na wyjściu 55°C	SCOP	-	3,01
		Sezonowa efektywność energetyczna ogrzewania pomieszczeń (η _s)	%	117
		Klasa sezonowej efektywności energetycznej ogrzewania pomieszczeń (Skala od A+++ do D)	-	A+

Nominalna wydajność i pobór mocy

Opis		OAT (DB)	LWT (DB)	Jednostka zewn.	HU161HA U33
				Jednostka wewn.	HN1610H NK3
Wydajność nominalna	Ogrzewanie	7°C	35°C	kW	16,00
Nominalna moc wejściowa	Ogrzewanie	7°C	35°C	kW	4,89
COP	Ogrzewanie	7°C	35°C	W/W	3,27

Specyfikacja produktu (Jednostka zewnętrzna)

Opis			Jednostka	HU161HA U33
Zakres roboczy (temp. zewnętrzna)	Ogrzewanie	Min. ~ Maks.	°C	-25 ~ 35
Sprężarka	Liczba		szt.	1
	Rodzaj		-	Spiralna
Czynnik chłodniczy	Rodzaj		-	R410A
	GWP (potencjał tworzenia efektu cieplarnianego)		-	2 088
	Dawka		g	3 800
	t-CO ₂ eq		-	7,933
Przyłącza rur chłodniczych	Średnica zewn.	Gaz	mm (cale)	Ø 15,88 (5/8)
		Ciecz	mm (cale)	Ø 9,52 (3/8)
	Długość instalacji	Standard	m	7,5
		Maks.	m	50
	Różnica wysokości (j. zewn. - j. wewn.)	Maks.	m	30
	Długość instalacji bez doładowania czynnika		m	7,5
Dodatkowa ilość czynnika		g/m	40	
Nominalny przepływ wody	przy LWT 35 °C		l/min	46,0
Poziom mocy akustycznej	Ogrzewanie	Nom.	dB(A)	63
Poziom ciśnienia akustycznego (z 1m)	Ogrzewanie	Nom.	dB(A)	55
Wymiary	Jednostka	S x W x G	mm	950 x 1 380 x 330
Ciężar	Jednostka		kg	89,0
Obudowa	Kolor / Kod RAL		-	Warm Gray / RAL 7044
	Napięcie, faza, częstotliwość		V, Ø, Hz	220-240, 1, 50
Zasilanie	Maksymalny prąd roboczy Ogrzewanie		A	8,4
	Zabezpieczenie elektryczne		A	20
	Przewód zasilający (z uziemieniem)		mm ² x N	4,0 x 3C

Specyfikacja produktu (Jednostka wewnętrzna)

Opis			Jednostka	HN1610H NK3
Zakres roboczy (woda na wyjściu)	Ogrzewanie, CWU	Min. - Maks.	°C	25 ~ 80
Sprężarka	Liczba		szt.	1
	Rodzaj		-	Podwójna rotacyjna
Czynnik chłodniczy	Rodzaj		-	R134a
	GWP (potencjał tworzenia efektu cieplarnianego)		-	1 430
	Dawka		g	1 800
	t-CO ₂ eq		-	2,574
Przyłącza rur	Obieg wodny	Zasilanie (śr. zewn.)	cale	PT 25(1), zewnętrzne
		Odbiór (śr. zewn.)	cale	PT 25(1), zewnętrzne
	Obieg chłodniczy	Gaz (śr. zewn.)	mm (cale)	Ø15,88 (5/8)
		Ciecz (śr. zewn.)	mm (cale)	Ø9,52 (3/8)
Wymagany przepływ wody (przy 35°C)			LPM	46,0
Poziom mocy akustycznej	Ogrzewanie	Nom.	dB(A)	58 / 63 ¹⁾
Poziom ciśnienia akustycznego (z 1m)	Ogrzewanie	Nom.	dB(A)	50
Wymiary	Jednostka	S x W x G	mm	520 x 1 080 x 330
Ciężar netto	Jednostka		kg	84,0
Obudowa	Kolor / Kod RAL		-	Morning Gray / RAL 7030
	Napięcie, faza, częstotliwość		V, Ø, Hz	220 ~ 240, 1, 50
Zasilanie	Znamionowy prąd roboczy	Ogrzewanie	A	9,8
	Rekomendowany bezpiecznik		A	25
	Przewód zasilający (z uziemieniem)		mm ² x N	4,0 x 3C (H07RN-F)
Połączenie okablowania	Przewód komunikacyjny (z uziemieniem)		mm ² x N	1,0 ~ 1,5 x 2C (VCTF-SB)
	Dodatkowe akcesoria			Jednostka
Sterownik przewodowy			-	Standard III
Czujnik ciepłej wody użytkowej	Sensor Size		Ø	7
	Resistance		kΩ	5
Filtr	Ilość oczek siatki / Materiał		-	28 / Stal nierdzewna

1) Ten poziom mocy akustycznej (63dB(A)) występuje, gdy pracuje wentylator chłodzący.

Uwaga

- Ze względu na naszą politykę innowacji niektóre specyfikacje mogą ulec zmianie bez powiadomienia.
- Rozmiar przewodów musi być zgodny z obowiązującymi przepisami lokalnymi i krajowymi. A rozdział "Charakterystyka elektryczna" powinien być brany pod uwagę przy pracach elektrycznych i projektowaniu. Szczególnie przewód zasilający i wyłącznik powinien być wybrany zgodnie z wytycznymi.
- Poziom mocy akustycznej jest mierzony w warunkach znamionowych zgodnie z normą ISO 9614. Poziom ciśnienia akustycznego jest przeliczany z poziomu mocy akustycznej na podstawie tonalności OdB i instalacji w polu swobodnym. Dlatego wartości te mogą być zwiększone w zależności od warunków otoczenia podczas pracy. Znamionowy poziom mocy akustycznej jest zgodny z normą EN12102-1 w warunkach normy EN14825.
- Ten produkt zawiera fluorowane gazy cieplarniane.

DANE TECHNICZNE

Tabela wydajności dla ogrzewania

Maksymalna wydajność grzewcza w zależności od temperatury (uwzględniony proces odszraniania)

HU161HA U33 + HN1610H NK3

Temperatura zewn. (°C DB)	LWT 35°C		LWT 40°C		LWT 45°C		LWT 50°C		LWT 55°C		LWT 60°C		LWT 65°C		LWT 70°C		LWT 75°C		LWT 80°C		
	TC	COP	TC	COP	TC	COP	TC	COP	TC	COP	TC	COP	TC	COP	TC	COP	TC	COP	TC	COP	
-25°C DB	13,50	2,30	13,29	2,20	13,07	2,10	12,86	2,00	12,64	1,90	12,43	1,80	12,21	1,70	12,00	1,60					
-20°C DB	14,19	2,45	14,04	2,42	13,88	2,31	13,73	2,20	13,58	2,05	13,42	1,98	13,27	1,86	13,11	1,75	12,96	0,56			
-15°C DB	14,89	2,60	14,79	2,65	14,70	2,52	14,60	2,40	14,51	2,21	14,41	2,15	14,32	2,03	14,22	1,90	14,10	1,11	14,00	1,72	
-7°C DB	16,00	3,15	16,00	3,01	16,00	2,86	16,00	2,72	16,00	2,45	16,00	2,43	16,00	2,29	16,00	2,15	16,00	2,00	16,00	1,86	
-4°C DB	16,00	3,18	16,00	3,12	16,00	2,97	16,00	2,81	16,00	2,54	16,00	2,51	16,00	2,35	16,00	2,20	16,00	2,05	16,00	1,89	
-2°C DB	16,00	3,20	16,00	3,20	16,00	3,04	16,00	2,88	16,00	2,60	16,00	2,56	16,00	2,39	16,00	2,23	16,00	2,07	16,00	1,91	
2°C DB	16,00	3,25	16,00	3,35	16,00	3,18	16,00	3,00	16,00	2,73	16,00	2,65	16,00	2,48	16,00	2,30	16,00	2,13	16,00	1,95	
7°C DB	16,00	3,27	16,00	3,54	16,00	3,35	16,00	3,16	16,00	2,79	16,00	2,77	16,00	2,58	16,00	2,39	16,00	2,20	16,00	2,18	
10°C DB	16,00	3,44	16,00	3,66	16,00	3,45	16,00	3,25	16,00	2,97	16,00	2,85	16,00	2,64	16,00	2,44	16,00	2,24	16,00	2,04	
15°C DB	16,00	3,74	16,00	3,85	16,00	3,63	16,00	3,41	16,00	3,13	16,00	2,97	16,00	2,75	16,00	2,53	16,00	2,31	16,00	2,09	
18°C DB	16,00	3,91	16,00	3,96	16,00	3,73	16,00	3,50	16,00	3,22	16,00	3,04	16,00	2,81	16,00	2,58	16,00	2,35	16,00	2,12	
20°C DB	16,00	4,03	16,00	4,04	16,00	3,80	16,00	3,56	16,00	3,28	16,00	3,09	16,00	2,85	16,00	2,62	16,00	2,38	16,00	2,14	
35°C DB	16,00	4,90	16,00	4,61	16,00	4,32	16,00	4,03	16,00	3,74	16,00	3,46	16,00	3,17	16,00	2,88	16,00	2,59	16,00	2,30	

Uwagi:

1. DB: temperatura termometru suchego °C, LWT: Temperatura wody na wyjściu °C, TC: Wydajność całkowita kW, COP: Współczynnik efektywności.
2. Dopuszczalna jest bezpośrednia interpolacja. Nie ekstrapoluj.
3. Procedura pomiarowa zgodna z EN-14511.
 - Wartości znamionowe są oparte na standardowych warunkach i można je znaleźć na specyfikacjach.
 - Powyższe wartości tabel mogą nie zostać dopasowane zgodnie z warunkami instalacji. Z wyjątkiem wartości znamionowej, wydajność nie jest gwarantowana.
 - Zgodnie ze standardem testu, ocena będzie się nieco różnić.
4. Obszary zacienione nie gwarantują ciągłej pracy.



WPROWADZENIE

FUNKCJE THERMA V

MONOBLOC

HYDROSPLIT

SPLIT

POMPA CIEPŁA DO CWU

AKCESORIA

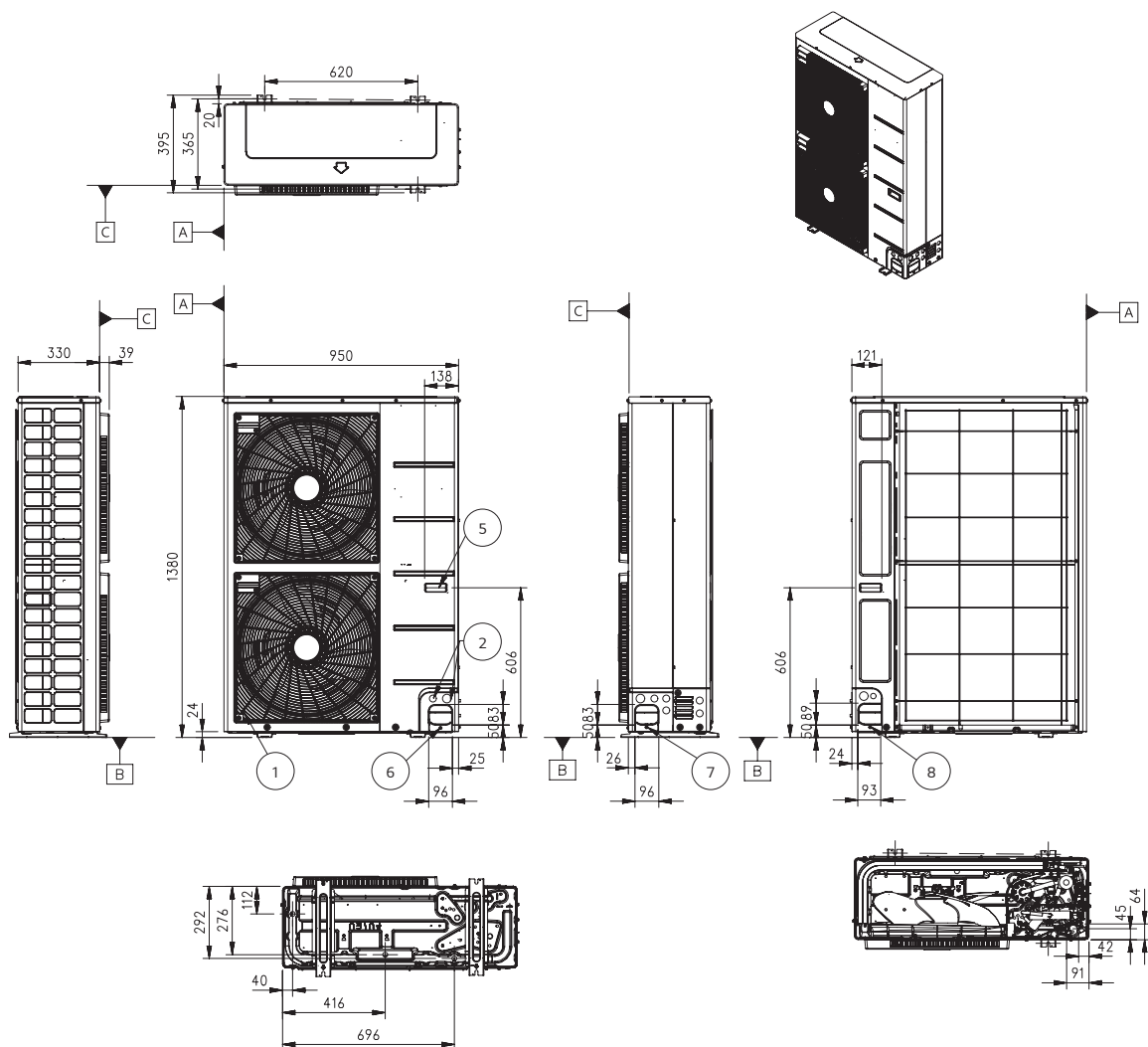
DANE TECHNICZNE

RYSUNKI

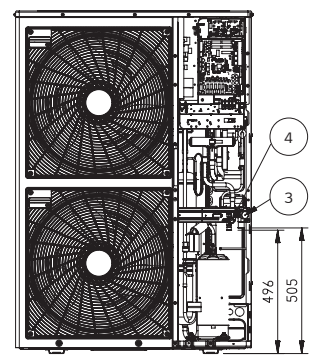
Kategoria	Jednostka	Nazwa modelu
		Wydajność (kW)
		16,0
1Model 1-fazowy 220 ~ 240V, 1Ø, 50Hz	Jednostka zewn.	HU161HA U33
	Jednostka wewn.	HN1610H NK3

HU161HA U33

[Jednostki: mm]

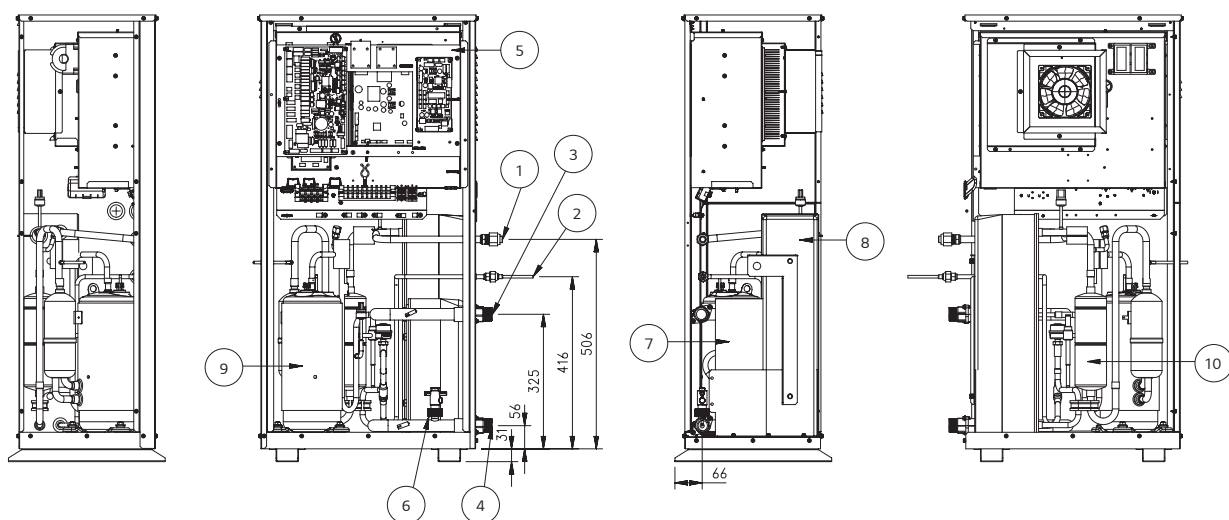
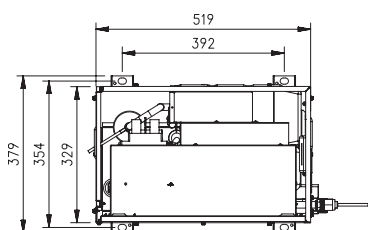


Nr	Nazwa części	Opis
1	Wylot powietrza	-
2	Otwór na kabel zasilający i komunikacyjny	-
3	Przyłącze rury gazowej	Połączenie kielichowe
4	Przyłącze rury cieczowej	Połączenie kielichowe
5	Uchwyt	-
6	Otwór do prowadzenia rury (z przodu)	-
7	Otwór do prowadzenia rury (z boku)	-
8	Otwór do prowadzenia rury (z tyłu)	-



HN1610H NK3

[Jednostki: mm]

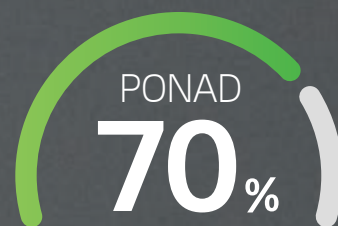
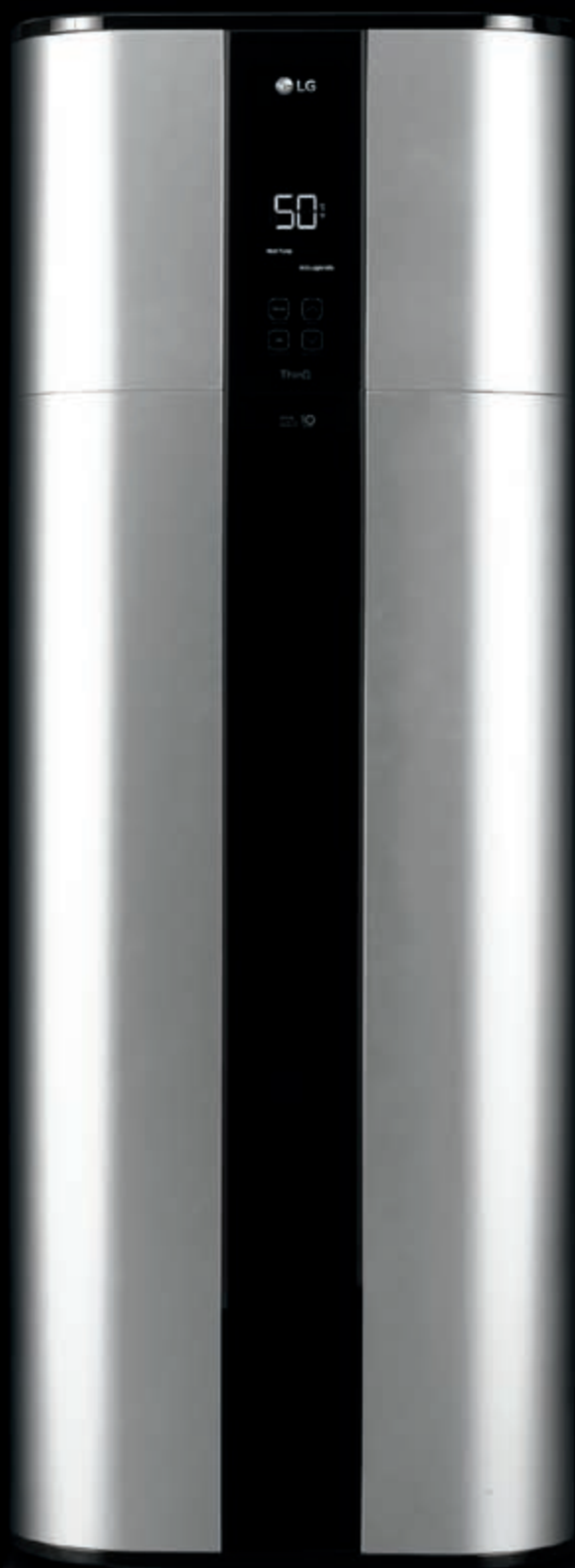


Nr	Nazwa części	Opis
1	Przewód czynnika chłodniczego	Ø9,52 mm
2	Przewód czynnika chłodniczego	Ø15,88 mm
3	Przyłącze wejściowe rury wodnej	Zewnętrzne 1 cal
4	Przyłącze wyjściowe rury wodnej	Zewnętrzne 1 cal
5	Skrzynka kontrolna	PCB i listwy zaciskowe
6	Przełącznik przepływu	Minimalny zakres działania 15 l/min
7	Płytowy wymiennik ciepła	Wymiennik ciepła pomiędzy czynnikiem chłodniczym a wodą
8	Płytowy wymiennik ciepła	Wymiennik ciepła pomiędzy czynnikiem a czynnikiem
9	Sprężarka	EPT525MBA
10	Zbiornik cieczy	716 cc

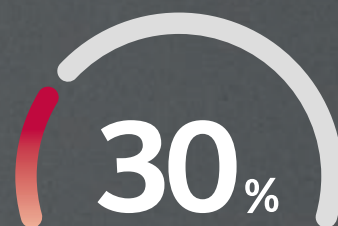


***THERMA*V™**

**POMPA CIEPŁA
DO CWU**



oszczędności energii



szybsze
podgrzewanie wody

THERMA V™ POMPA CIEPŁA DO CWU

CECHY PRODUKTU

Stylowy wygląd

Ekskluzywna kwadratowa i srebrna konstrukcja sprawia, że jest to doskonały projekt dla wnętrza.

Zróżnicowany wygląd

Ekskluzywna kwadratowa i srebrna konstrukcja sprawia, że jest to doskonały projekt dla wnętrza.

iF DESIGN Award 2020

Red Dot Design Award 2020



red dot winner 2020



Idealne dopasowanie do różnych przestrzeni



Ze względu na naszą politykę innowacji niektóre dane techniczne mogą ulec zmianie bez powiadomienia.

Najwyższa klasa efektywności energetycznej

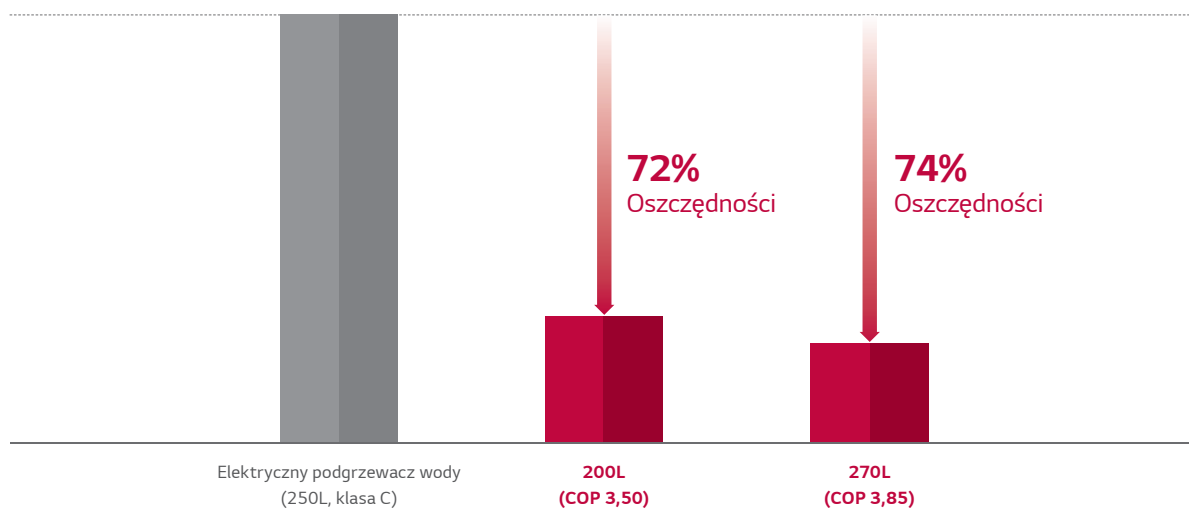
Nowa pompa ciepła CWU pozwala na imponującą oszczędność energii wynoszącą ponad 70% w porównaniu z konwencjonalną pompą dzięki wysoce wydajnej sprężarce DUAL Inverter.



Oszczędność energii

Pompy ciepła LG wykorzystują sprężarki DUAL Inverter. Sprężarka Dual Inverter może pracować przy niskiej prędkości obrotowej (do 10 Hz) i zmniejsza zużycie energii o 70% w porównaniu z elektrycznym podgrzewaczem wody (250L, klasa C)

Średnia szacunkowa oszczędność zużycia energii na rok



※ Dane symulacyjne dotyczące dziennego zużycia energii elektrycznej, oparte na warunkach klimatycznych UE (klimat umiarkowany, 15°C).

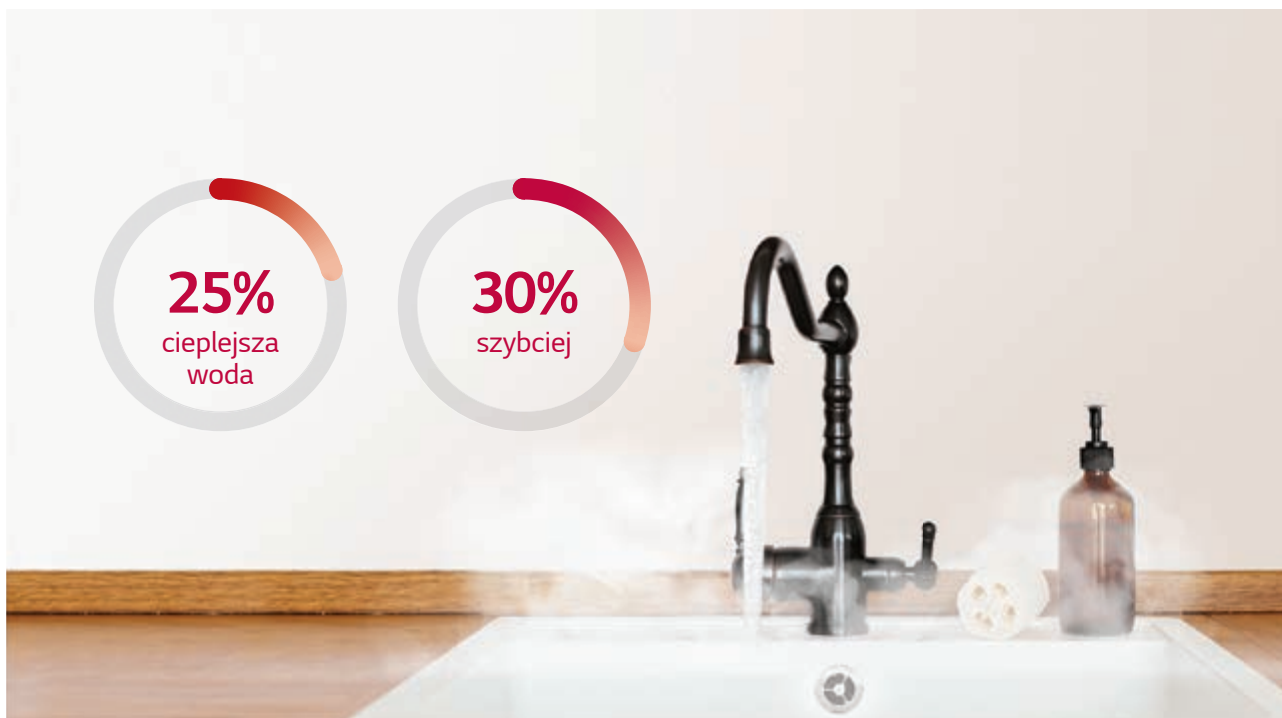
※ Dane oparte na wewnętrznej symulacji LG.

※ Dane zależą od warunków eksperymentalnych i są zmienne w zależności od środowiska użytkownika.

CECHY PRODUKTU

Wysoka wydajność ogrzewania

Sprężarka Dual Inverter maksymalizuje moc pompy ciepła w trybie turbo, zapewniając o 30% krótszy czas podgrzewania wody przed pierwszym użyciem w porównaniu z trybem automatycznym.



Szybkie i wydajne podgrzewanie wody

Tryb Turbo umożliwia pracę z wysoką prędkością (do 80Hz) przy jednoczesnym ogrzewaniu. W trybie Turbo docelowa temperatura wody w zbiorniku zostanie osiągnięta o 30% szybciej niż w trybie automatycznym. Ponadto tryb Turbo umożliwia odzyskanie wody o 25% cieplejszej niż w trybie automatycznym po godzinie od opróżnienia zbiornika.

※ Dane są oparte na wewnętrznych testach i symulacjach LG.

※ Dane są zależne od warunków eksperymentalnych i mogą być modyfikowane w zależności od środowiska, w którym są używane.

Ciągła praca

Dwa źródła ciepła, dwie grzałki i pompa ciepła doskonale się uzupełniają. Jeśli jedna z grzałek lub pompa ciepła ulegnie awarii, drugie źródło ciepła umożliwia pracę alternatywną.



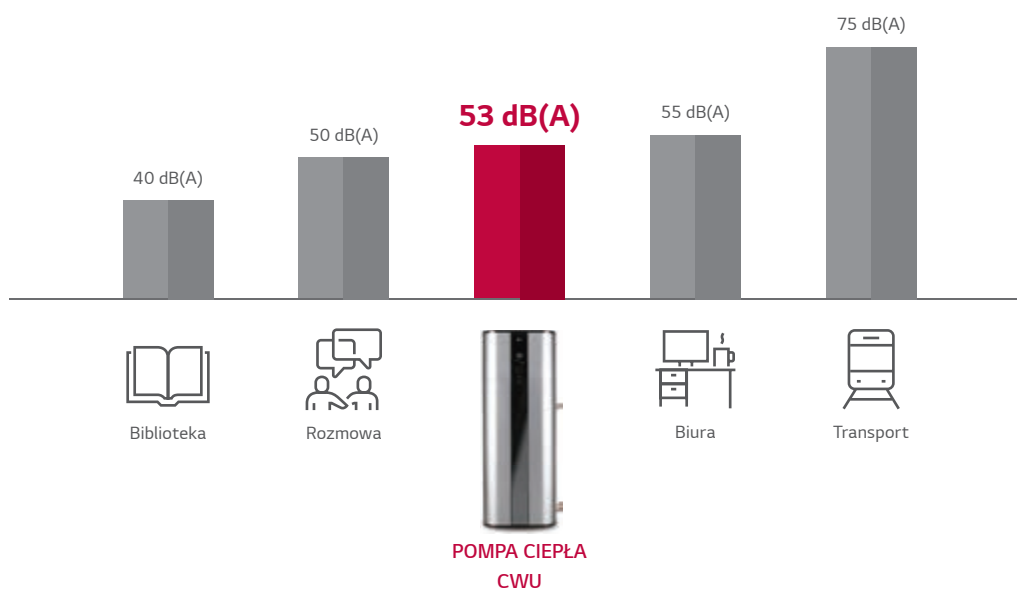
Cicha praca

Dzięki silnikowi BLDC i sprężarce Dual Inverter hałas jest redukowany do 53dB (moc akustyczna) i zapewnia komfortowe środowisko nawet w przypadku instalacji wewnątrz pomieszczenia.



Cicha praca

Dzięki zastosowaniu silnika BLDC i sprężarki DUAL Inverter hałas jest zredukowany do 53 dB i stwarza komfortowe warunki do pracy wewnątrz pomieszczenia.



※ Ciśnienie akustyczne 38dB określono na podstawie wewnętrznego testu LG.

※ Dane określono na podstawie wewnętrznego testu LG (moc akustyczna).


※ Dane określono na podstawie wewnętrznego testu LG oraz symulacji.

※ Dane są zależne od warunków eksperymentalnych i mogą ulec zmianie w zależności od środowiska użytkowania.


CECHY PRODUKTU

Różne tryby pracy


Pompa ciepła do CWU LG może pracować w 4 różnych trybach w zależności od warunków.




Pompa ciepła
Podgrzanie wody z funkcją pompy ciepła



Turbo
Funkcja Turbo umożliwia szybkie podgrzanie wody



Auto
Automatyczne sterowanie pompą ciepła i funkcjami ogrzewania, przy zapewnieniu optymalnej wydajności



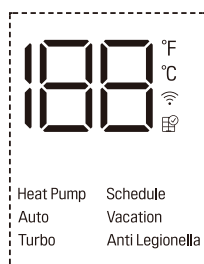
Tryb letni
Minimalizacja strat energii, gdy funkcja ogrzewania nie jest używana.

Działanie

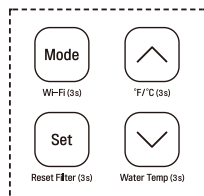


Korzystanie ze sterowania podstawowego

Ekran wyświetlacza



2 Ekran wyświetlacza

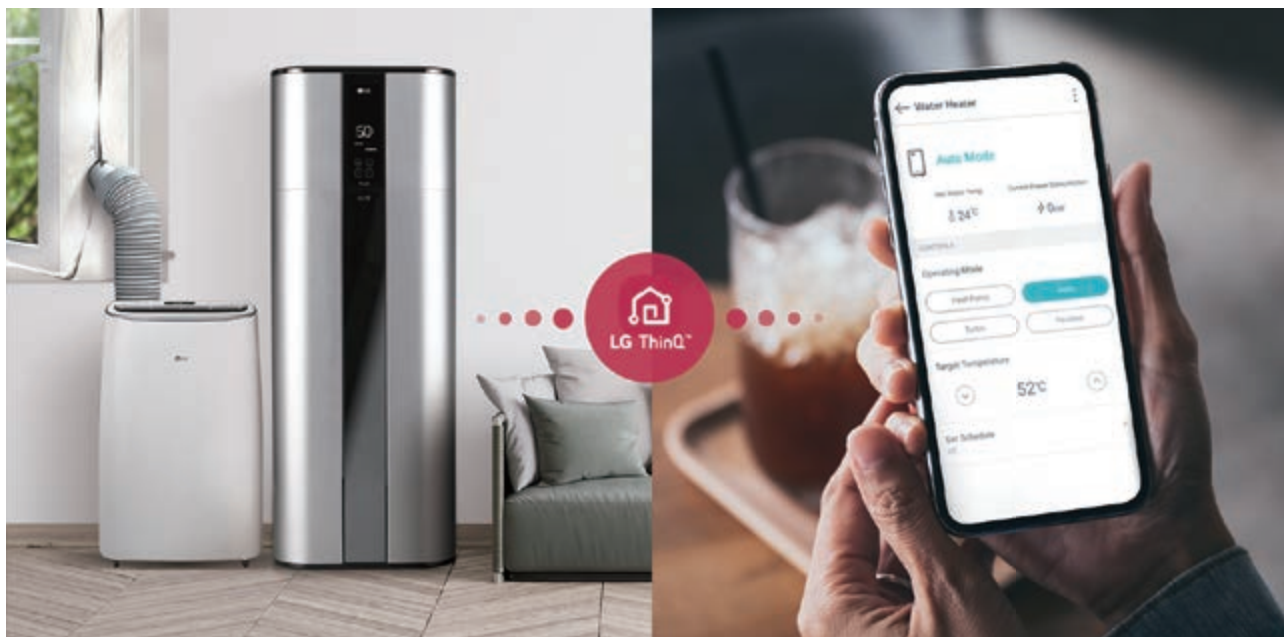


1 Przycisk

Przycisk	Ekran wyświetlacza	Opis
Mode	Heat Pump	W celu wybrania trybu pracy pompy ciepła.
	Auto	W celu wybrania trybu automatycznego.
	Turbo	W celu wybrania trybu turbo.
	Vacation	W celu wybrania trybu wakacyjnego.
-	Schedule	Ustawienie trybu harmonogramu tylko w aplikacji LG ThinQ.
-	Anti Legionella	W celu wybrania trybu Anti Legionella.
Set	-	W celu regulacji żądanej temperatury wody.
Up/Down	188	W celu regulacji żądanej temperatury wody.
Wi-Fi (3s)	Wi-Fi symbol	W celu wyłączenia parowania Wi-Fi.
Reset Filter (3s)	Filter icon	W celu zresetowania alarmu filtra.
F/C (3s)	F/C symbol	W celu zmiany jednostki pomiędzy °F a °C.
Water Temp (3s)	188	W celu wyświetlenia aktualnej temperatury wody przez 5 sekund.

Inteligentne sterowanie

Dzięki aplikacji LG ThinQ użytkownicy mogą łatwo sterować pompą ciepła i monitorować ją, sprawdzać aktualną temperaturę wody czy ustawić harmonogram pracy.



Wbudowane Wi-Fi

Możesz sterować aplikacją LG ThinQ sprawdzając informacje takie jak aktualna temperatura wody, tryb pracy.



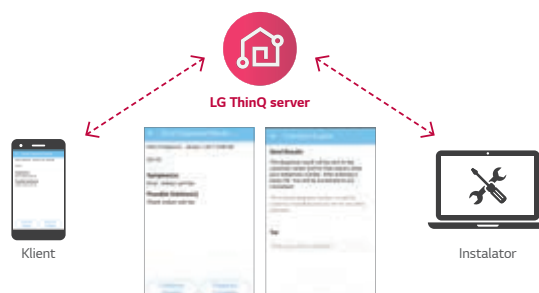
Inteligentna diagnostyka

Inteligentna diagnostyka umożliwia użytkownikom wygodne sprawdzenie konfiguracji, instalacji i rozwiązywanie problemów bezpośrednio za pomocą smartfona.



Łatwa kontrola i monitoring

Łatwo zrozumiałe komunikaty o błędach sprawiają, że znalezienie rozwiązania i skontaktowanie się z centrum serwisowym jest proste i wygodne.



CECHY PRODUKTU

powered by

DUAL Inverter Compressor™

LG's DUAL Inverter Compressor™ oszczędza energię dzięki szerokiemu zakresowi pracy w trybie oszczędzania energii. Ponadto w trybie pracy maksymalnej urządzenie wytwarza ogrzewanie elektryczne, zapewniając ciche i wydajne ogrzewanie.



Podwójnie rotacyjna sprężarka

Silnik sprężarki o większej częstotliwości obrotowej, który jest energooszczędny i ma większą objętościową wydajność szybszego chłodzenia niż konwencjonalna sprężarka

Poprawa niezawodności produktu

Ponieważ podwójne spirale równoważą się nawzajem podczas obracania się z dużą prędkością. Znacznie obniża to poziom hałasu w porównaniu ze sprężarką jednospiralną. Zmniejszenie wibracji ogranicza możliwość wystąpienia pęknięć w otaczających rurociągach.

※ Dane są oparte na wewnętrznych testach i symulacjach LG.

※ Dane te zależą od warunków eksperymentalnych i są zmienne w zależności od środowiska użytkowania.

Korzyści i weryfikacja

Niezawodność

Bezpieczeństwo klientów jest podkreślane poprzez oferowanie 10-letniej gwarancji na sprężarkę.



Weryfikacja

TUV Rheinland, długoterminowy test przyspieszonej niezawodności przy wysokich wartościach granicznych.



Podwójnie rotacyjna

※ Długoterminowy test przyspieszonej niezawodności dzięki unikalnej metodzie testowania firmy LG z zastosowaniem wzmocnionych warunków eksploatacyjnych dla zapewnienia trwałości produktu, umożliwia testowanie i określenie trwałości produktu.

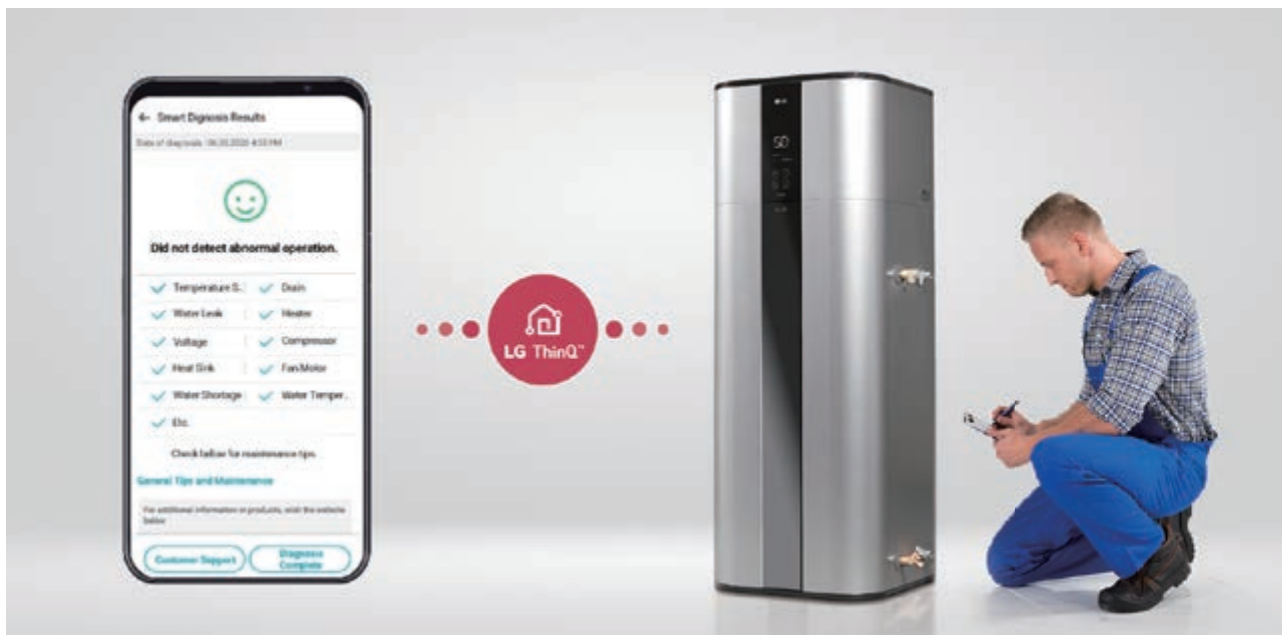
※ Test brzegowy

Metoda testowania mająca na celu zapewnienie trwałości w różnych niekorzystnych warunkach, które mogą wystąpić w terenie, poprzez wykonanie testu niezawodności w warunkach wyższego ciśnienia i temperatury niż ten przewidziany to pracy urządzenia.

※ Weryfikacja uzyskana od TUV Rheinland dla 10 letniej żywotności produktu.

Szybka i łatwa instalacja

Jednokierunkowe orurowanie wlotowe i wylotowe oraz łatwe do podłączenia przewody umożliwiają szybką i łatwą instalację. Ponadto aplikacja LG ThinQ oferuje programy Service Alarm i Self Diagnosis, które ułatwiają diagnostykę.



10 lat gwarancji

10 lat gwarancji na podstawowe części pompy ciepła do CWU - zbiornik wody i sprężarkę, certyfikowaną przez TÜV Rheinland, która określa trwałość sprężarki Dual Inverter na 10 lat. Powłoka ceramiczna wewnątrz pompy ciepła spełnia wymagania niemieckiej normy ceramicznej DIN4753 i zapewnia 10-letnią odporność na korozję.



※ Gwarancja na inne części może być zależna od warunków serwisu posprzedażowego.

CECHY PRODUKTU

Cechy produktu

Model			WH20S
Pojemność	Nom.		200L
Efektywność energetyczna ¹⁾	COP (7°C / 15°C)		3,30 / 3,50
Pobór mocy	Roczny pobór mocy (7°C / 15°C)	kWh	756 / 709
Profil obciążenia			Duży
Zasilanie	Moc górnego elementu (230V)	kW	2
	Moc dolnego elementu (230V)	kW	2
Klasa efektywności energetycznej (7°C / 15°C)			-
Zasilanie		V, Ø, Hz	230 / 1 / 50
Tryby działania			Turbo / Auto / Pompa ciepła / Wakacyjny
Przepływ powietrza	W/N	m ³ /min	6,7 / 4,4
Poziom ciśnienia akustycznego	Auto	dB(A)+3	38
Poziom mocy akustycznej			dB(A)
Wymiary	S x W x G	mm	580 x 1 625 x 582
Waga	Netto	kg	100
Nominalna grubość izolacji	Min. / Maks.	mm	40 / 80
Zakres pracy pompy	Min. / Maks.	°C	-5 / 48
Kolor obudowy			-
Sprężarka	Typ	-	Podwójna rotacyjna
	Gwarancja	lat	10
	Moc silnika	W	43
Ciśnienie wewnątrz	Wysokie ciśnienie	-	2,0 MPa
	Niskie ciśnienie	-	0,9 MPa
Maksymalne ciśnienie pracy zbiornika			-
Rekomendowane zabezpieczenie			A
Złącze kondensatu	I.D	mm	19, 12,7
V40 (woda zmieszana w 40°C)			L
Czynnik chłodniczy	Typ	-	R134a
	Ilość wstępna	kg	0,650
	Potencjał tworzenia efektu cieplarnianego (GWP)		1, 430
	t-CO ₂ eq		0,930
Metoda defrostu			-
Anoda			Cykl odwrócony
T&P Zawór bezpieczeństwa			ICCP
Lokalizacja przyłącza rur wodnych			Tak
Przyłącza rur wodnych			-
Wyświetlacz cyfrowy			boczna
Wi-Fi (LG ThinQ) ²⁾			cale
Gwarancja			G ¾ M
			Tak
			Tak
			lata
			10

1) Efektywność energetyczna pompy do CWU (Auto mode)

2) Najważniejsze opcje LG ThinQ

- Tryby działania (Auto, pompa ciepła, Turbo, Wakacyjny, Harmonogram), Ustawienia temperatury
- Monitorowanie temperatury CWU
- Alarmy serwisowe (Filtr, Anoda)

※ Ten produkt zawiera fluorowane gazy cieplarniane (R134a).

※ GWP: Potencjał tworzenia efektu cieplarnianego

※ t-CO₂eq : F-gas(kg)*GWP/1000

※ Ze względu na naszą politykę innowacji niektóre specyfikacje mogą zostać zmienione bez powiadomienia.

Cechy produktu

Model			WH27S
Pojemność	Nom.		270L
Efektywność energetyczna ¹⁾	COP (7°C / 15°C)		3,45 / 3,85
Pobór mocy	Roczny pobór mocy (7°C / 15°C)	kWh	712 / 646
Profil obciążenia			Duży
Zasilanie	Moc górnego elementu (230V)	kW	2
	Moc dolnego elementu (230V)	kW	2
Klasa efektywności energetycznej (7°C / 15°C)			A+ / A++ ²⁾
Zasilanie			V, Ø, Hz
Tryby działania			Turbo / Auto / Pompa ciepła / Wakacyjny
Przepływ powietrza	W/N	m ³ /min	6,7 / 4,4
Poziom ciśnienia akustycznego	Auto	dB(A)+3	38
Poziom mocy akustycznej			dB(A)
			55
Wymiary	S x W x G	mm	580 x 2 008 x 582
Waga	Netto	kg	119
Nominalna grubość izolacji	Min. / Maks.	mm	40 / 80
Zakres pracy pompy	Min. / Maks.	°C	-5 / 48
Kolor obudowy			-
			Luxury Silver
Sprężarka	Typ	-	Podwójna rotacyjna
	Gwarancja	lat	10
	Moc silnika	W	43
Ciśnienie wewnątrz	Wysokie ciśnienie	-	2,0 MPa
	Niskie ciśnienie	-	0,9 MPa
Maksymalne ciśnienie pracy zbiornika			-
			1034 kPa
Rekomendowane zabezpieczenie			A
			15
Złącze kondensatu	I.D	mm	19, 12,7
V40 (woda zmieszana w 40°C)			L
			360
Czynnik chłodniczy	Typ	-	R134a
	Ilość wstępna	kg	0,750
	Potencjał tworzenia efektu cieplarnianego (GWP)		1,430
	t-CO ₂ eq		1,073
Metoda defrostu			-
			Cykl odwrócony
Anoda			ICCP
T&P Zawór bezpieczeństwa			-
			Tak
Lokalizacja przyłącza rur wodnych			-
			boczna
Przyłącza rur wodnych			cale
			G ¾ M
Wyświetlacz cyfrowy			-
			Tak
Wi-Fi (LG ThinQ) ²⁾			-
			Tak
Gwarancja			lata
			10

1) Efektywność energetyczna pompy do CWU (Auto mode)

2) Najważniejsze opcje LG ThinQ

- Tryby działania (Auto, pompa ciepła, Turbo, Wakacyjny, Harmonogram), Ustawienia temperatury
- Monitorowanie temperatury CWU
- Alarmy serwisowe (Filtr, Anoda)

※ Ten produkt zawiera fluorowane gazy cieplarniane (R134a).

※ GWP: Potencjał tworzenia efektu cieplarnianego

※ t-CO₂eq : F-gas(kg)*GWP/1000

※ Ze względu na naszą politykę innowacji niektóre specyfikacje mogą zostać zmienione bez powiadomienia.



THERMA V™
AKCESORIA














Akcesoria dostarczane przez LG

Kategoria	Nazwa	Model	Ilustracja	Kompatybilność	Funkcja	Przeznaczenie	Szczegóły
Czujniki	Zdalny czujnik temperatury	PQRSTA0		Cały typoszereg z wyjątkiem Split IWT R410A	Sterowanie w oparciu o temperaturę pokojową	Do wykrywania temperatury powietrza w pomieszczeniu dla potrzeb regulacji w oparciu o temperaturę pokojową	• Przewód połączeniowy maks. 15m
	Termistor 2-go obiegu	PRSTAT5K10		Cały typoszereg z wyjątkiem Split IWT R410A oraz modelu wysokotemp.	Drugi obieg	Czujnik temperatury do sterowania drugim obiegiem. (Czujnik temperatury w strefie mieszanej)	• Termistor 5kΩ, 10m
	Czujnik ciepłej wody użytkowej	PHRSTA0		Cały typoszereg z wyjątkiem Split IWT R410A oraz modelu wysokotemp.	Grzanie ciepłej wody użytkowej	Do wykrywania temperatury zbiornika CWU	• Zawarte w zestawie PHLTA
Zawory	Zawór 3-drogowy	OSHA-3V		Cały typoszereg z wyjątkiem Split IWT	Grzanie ciepłej wody użytkowej, c.o.	Do przełączania przepływu wody pomiędzy centralnym ogrzewaniem, a ciepłą wodą użytkową	• Rozmiar: DN 20 G 1" przyłączy z gwintem zewnętrznym
	Termostatyczny zawór mieszający	OSHA-MV		Bez względu na model	Zaopatrzenie w ciepłą wodę użytkową	Do mieszania gorącej wody z zimną wodą w celu zapewnienia stałej, bezpiecznej temperatury w prysznicu i wannie, zapobiegając poparzeniom.	• Wielkość : 3/4" DN20 z gwintem zewnętrznym
		OSHA-MV1					• Wielkość : 1" DN25 z gwintem zewnętrznym
Zbiorniki	Zbiornik ciepłej wody użytkowej (pojedyncza wężownica)	OSHW-200F		Cały typoszereg z wyjątkiem Split IWT	Grzanie ciepłej wody użytkowej	Do wytwarzania i magazynowania ciepłej wody użytkowej	• Pojemność: 200L, 300L, 500L
		OSHW-300F					• Typ : wewnętrzna pojedyncza wężownica
		OSHW-500F					• Materiał : stal nierdzewna
	Zbiornik ciepłej wody użytkowej (podwójna wężownica)	OSHW-300FD		Cały typoszereg z wyjątkiem Split IWT oraz modelu wysokotemp.	• Wydajność grzałki wspomagającej: 2,4kW		
Zestawy instalacyjne	Zestaw instalacyjny zbiornika ciepłej wody użytkowej	PHLTA		Cały typoszereg z wyjątkiem Split IWT oraz modelu wysokotemp.	Grzanie ciepłej wody użytkowej	Do współpracy ze zbiornikiem ciepłej wody użytkowej	• Załączone części : Czujnik zbiornika CWU (termistor), Wyłącznik obwodu, Przekaznik
		PHLTC					• Załączone części : Czujnik zbiornika CWU (termistor), Wyłącznik obwodu, Przekaznik, Wiązka
		PHLTB					
	Zestaw do paneli słonecznych	PHLLA		Cały typoszereg z wyjątkiem Split IWT, Hydrosplit i wysokotemp.	Wykorzystanie słonecznej energii cieplnej	Służy do podłączenia systemu solarnego z pompą ciepła THERMA V	• Długość termistora: 12m • Wymiary (S x W x G, mm) 110 x 55 x 22

Kategoria	Nazwa	Model	Ilustracja	Kompatybilność	Funkcja	Przeznaczenie	Szczegóły	
Opcjonalne rezerwowe grzałki	Rezerwowa grzałka elektryczna	HA031M E1		R32 Monobloc, R32 Monobloc S	Praca awaryjna	Pokrycie wydajności grzewczej	<ul style="list-style-type: none"> Moc: 3kW Kombinacja (3,0kW) Wymiary (S x W x G): 210 x 607 x 217 Zasilanie: 220 - 240V, 1Ø 	
		HA061M E1					<ul style="list-style-type: none"> Moc: 6kW Kombinacja (3,0 + 3,0kW) Wymiary (S x W x G): 210 x 607 x 217 Zasilanie: 220 - 240V, 1Ø 	
		HA063M E1					<ul style="list-style-type: none"> Moc: 6kW Kombinacja (2,0 + 2,0 + 2,0kW) Wymiary (S x W x G): 210 x 607 x 217 Zasilanie: 380 - 415V, 3Ø 	
		HA061C E1		R32 Hydroplit Hydro Box (HN1600MC NK1)	Praca awaryjna	Pokrycie wydajności grzewczej	<ul style="list-style-type: none"> Moc: 6 kW Kombinacja (3,0 + 3,0kW) Zasilanie: 220-240 V, 1Ø 	
		HA063C E1					<ul style="list-style-type: none"> Moc: 6 kW Kombinacja (2,0 + 2,0 + 2,0kW) Zasilanie: 380 - 415V, 3Ø 	
Zbiorniki	Zbiornik buforowy na cele C.O.	OSHB-40KT		R32 IWT, Hydroplit IWT	-	W celu dostarczenia buforowej ilości wody do obiegu grzewczego	<ul style="list-style-type: none"> Pojemność: 40L Wymiary (S x W x G): 518 x 560 x 175 	
	Naczynie wzbiorcze do przygotowania CWU	OSHE-12KT		R32 IWT, Hydroplit IWT	-	Do absorpcji zmian objętości w zależności od temperatury wody w obiegu c.w.u.	<ul style="list-style-type: none"> Pojemność: 8L Połączenie: 3/4" Max ciśnienie: 10 bar Wymiary (S x W x G): 416 x 238 x 502 	
Inne	Przewód przedłużający do przewodowego pilota zdalnego sterowania	PZCWRC1		Cały typoszereg z wyjątkiem Split IWT R410A	-	Aby przedłużyć przewód pomiędzy przewodowym pilotem zdalnego sterowania a urządzeniem wewnętrznym	<ul style="list-style-type: none"> Długość: 10m 	
	Przedłużacz do modułu Wi-Fi	PWYREW000		Cały typoszereg z wyjątkiem Split IWT R410A	Kontrola Wi-Fi przez aplikację LG ThinQ	Aby przedłużyć przewód pomiędzy modemem Wi-Fi a urządzeniem wewnętrznym	<ul style="list-style-type: none"> Długość: 10m 	
	Przewód do kontroli dwoma sterownikami przewodowymi	PZCWRC2		Cały typoszereg z wyjątkiem Split IWT R410A	Kontrola dwoma sterownikami	Aby podłączyć dwa piloty zdalnego sterowania do jednego urządzenia wewnętrznego	<ul style="list-style-type: none"> Długość: 0,25m 	
	Taca ociekowa kondensatu (tylko dla jednostek typu Split)	PHDPB		R32 Split, R410A Split	Tryb chłodzenia		Taca ociekowa umożliwi zgromadzenie i odprowadzenie skraplającego się na wymienniku ciepła jednostki wewnętrznej kondensatu.	
		PHDPC		R32 Hydroplit				
Zaślepka pokrywy (dla Split IDU)	PDC-HK10		R32 Hydroplit, Hydroplit IWT, R32 Split, R32 IWT, R410A Split	-	-	Aby wypełnić pustą przestrzeń na przednim panelu urządzenia wewnętrznego po przeniesieniu pilota do wnętrza.	-	

Akcesoria dostarczane przez LG

Kategoria	Nazwa	Model	Ilustracja	Kompatybilność	Funkcja	Przeznaczenie	Szczegóły
Zdalne sterowanie	Zdalny sterownik przewodowy	PREMTW101		Cały typoszereg z wyjątkiem Split IWT R410A	Zdalne sterowanie	Aby sterować pompą ciepła za pomocą dwóch pilotów (dodatkowy pilot)	<ul style="list-style-type: none"> Nowy, nowoczesny design 4,3 cala kolorowy wyświetlacz LCD. Informacje wyświetlane za pomocą prostej grafiki, ikon i tekstu. Wbudowany czujnik temperatury Rozmiar (szer. x wys. x gł.): 120 x 120 x 16
	AC Ez Touch	PACEZA000					<ul style="list-style-type: none"> 5-calowy kolorowy wyświetlacz Sterowanie przyjazne dla użytkownika za pomocą ekranu dotykowego Maksymalnie sterowanie 32 jednostkami Ustawianie harmonogramów Historia operacji Blokada sterownika (wszystkie, temp, tryb) Obsługa dostępu do komputera (obsługa IPv6) DI 1 szt. (tylko zatrzymanie awaryjne) Rozmiar (szer. X wys. X gł.): 137 x 121 x 25
	AC Smart 5	PACS4B000 (Smart 4) PACSSA000 (Smart 5)		Cały typoszereg z wyjątkiem Split IWT R410A	Sterowanie centralne	Do sterowania AWHP za pomocą centralnego sterownika LG	<ul style="list-style-type: none"> 10,2 cala kolorowy wyświetlacz Przyjazne dla użytkownika sterowanie za ekranu dotykowego) Max. 128 kontrola jednostki Alarm błędu przez e-mail Blokada pilota (Wszystkie, Temp, Tryb) Dostęp do sieci obsługiwany przez HTML5 (PC, Smartfon, Tablet) Obsługa protokołu BACnet IP / Modbus TCP Rozmiar (szer. x wys. x gł.): 253,2 x 1 67,7 x 28,9
	ACP 5	PACP4B000 (ACP4) PACP5A000 (ACP5)					<ul style="list-style-type: none"> Kontroler z dostępem do strony internetowej Max. 256 Sterowanie urządzeniem Alarm błędu przez e-mail Blokada pilota (Wszystkie, Temp, Tryb) Widok mapy (nawigacja wizualna) Obsługa protokołu BACnet IP / Modbus TCP Rozmiar (szer. x wys. x gł.): 270 x 155 x 65

Kategoria	Nazwa	Model	Ilustracja	Kompatybilność	Funkcja	Przeznaczenie	Szczegóły
Gateway	ACP Lonworks	PLNWKB000		Wszystkie jednostki Therma V	Sterowanie centralne	Zapewnia połączenie jednostek LG	<ul style="list-style-type: none"> Funkcja automatycznego sprawdzenia instalacji przy wykorzystaniu internetu (wbudowany serwer sieciowy) Kontrola do 64 jednostek Urządzenie posiada funkcjonalność sterownika centralnego ACP, pozwalającą na zaawansowane zarządzanie systemem klimatyzacji. Umożliwia korzystanie z protokołu Lonworks i protokołu wewnętrznego LG Wymiary (S x W x G): 270 x 155 x 65
	Modbus RTU	PMBUSB00A				Komunikacja protokołem MODBUS RTU ze sterownikiem master Modbus	<ul style="list-style-type: none"> Tryb slave MODBUS RTU (RS485) / 9600b/s Wymiary (S x W x G): 53,6 x 89,7 x 60,7 Komunikacja jednego modułu z maks. 16 jedn. wewnętrznymi / komunikacja z maks. 64 jedn. wewn. przy użyciu 4 modułów Zasilanie: 12V=
	Płytki PI485	PP485A00T				Interfejs PI 485 przetwarza protokół komunikacyjny jednostki LG na protokół RS485 sterownika centralnego LG	<ul style="list-style-type: none"> 1 dla każdej jednostki zewnętrznej Zasilanie : Zasilane przez jednostkę zewnętrzną
Dry Contact	Prosty Dry contact	PDRYCB000		Cały typoszereg z wyjątkiem Split IWT R410A	-	Aby połączyć pompę z urządzeniami zewnętrznymi w celu sterowania różnymi funkcjami	<ul style="list-style-type: none"> 1 zestaw/ 1 jedn. wewn. 1 styk wejściowy do włączania / wyłączania Moc wejściowa: 220 - 240V 2 styki wyjściowe - Stan pracy - Stan błędu
	Dry Contact dla termostatu	PDRYCB320				<ul style="list-style-type: none"> 1 zestaw/ 1 jedn. wewn. Możliwe ustawianie temperatury docelowej 8 styków - 2 styki wyjściowe Nie ma wejścia zasilania (Stan pracy, wyjście błędu: beznapięciowe, stosować tylko 24 V-, 12 V=) 	
ETC	Moduł Wi-Fi LG	PWFMD200		Cały typoszereg z wyjątkiem Split IWT R410A	Kontrola Wi-Fi przez aplikację LG ThinQ	Do kontroli pompy ciepła przez Smartfon	<p>Podstawowe funkcje:</p> <ul style="list-style-type: none"> Włącz / Wyłącz Wybór trybu pracy Aktualna temperatura Odczyt/Nastawa temperatury Programowanie pracy Monitoring zużycia energii
	Interfejs pomiarowy	PENKTH000		Cały typoszereg z wyjątkiem Split IWT R410A	Monitorowanie energii	Interfejs pomiarowy do monitorowania energii elektrycznej i energii cieplnej.	<ul style="list-style-type: none"> Maks. 3 watomierze Maks. 1 ciepłomierz Szerokość impulsu: 40ms - 100ms Wymiary (S x W x G): 53,6 x 89,7 x 60,7 Zasilanie: 12V=

Uwaga:

1. PI485 Gateway (PP485A00T) powinna być zainstalowana na jednostce zewnętrznej, aby używać centralnego sterownika.

Moduł Wi-Fi LG

PWFMDD200 ENCXLEU

Urządzenia LG THERMA V można kontrolować przy użyciu inteligentnych urządzeń internetowych, jak smartfon z Androidem lub iOS.

Funkcje

- On/Off
- Wybór trybu pracy
- Aktualna temperatura
- Nastawa temperatury
- Włączanie/wyłączanie harmonogramu
- Monitorowanie energii
- Monitorowanie ESS
- Rezerwacja trybu cichego
- Tryb wakacyjny
- Szybkie podgrzewanie c.w.u.



Nazwa modelu	PWFMDD200
Wymiary (SxWxG, mm)	46 x 68 x 14
Kompatybilność	Jednostki wewnętrzne THERMA V Split
Rodzaj połączenia	Jednostka wewnętrzna 1:1
Częstotliwość komunikacji	2,4 GHz
Standard łączności bezprzew.	IEEE 802.11b/g/n
Aplikacja mobilna	LG ThinQ (Android v4.1 (Jellybean) lub nowszy, iPhone iOS 9.0 lub nowszy)
Opcjonalny przedłużacz	PWYREW000 (przedłużenie 10m)

* Funkcjonalność może się różnić w zależności od poszczególnych modeli jednostek wewnętrznych.

* Interfejs użytkownika aplikacji jest weryfikowany w celu poprawy jego wyglądu i treści.

* Aplikacja została zoptymalizowana do użytku na smartfonach i może nie działać poprawnie na tabletach.

1) Sterowanie nawiewem może nie być możliwe w zależności od modelu jednostki wewnętrznej.

2) W sprawie kompatybilności z modelami jednostek wewnętrznych prosimy o kontakt z biurem regionalnym.

Zbiornik ciepłej wody użytkowej

OSHW-200F AEU

OSHW-300F AEU

OSHW-500F AEU

OSHW-300FD AEU

Podwójna
węzownicaPojedyncza
węzownica

Zbiornik ciepłej wody użytkowej		Jednostka	OSHW-200F	OSHW-300F	OSHW-500F	OSHW-300FD
Charakterystyka zbiornika	Pojemność zbiornika	ℓ	200	300	500	300
	Średnica	mm	640	640	640	640
	Wysokość	mm	1 350	1 850	1 900	1 850
	Waga pustego zbiornika	Kg	61	100	146	106
	Materiał zbiornika	-	Stal nierdzewna F18	Stal nierdzewna F18	Stal nierdzewna F18	Stal nierdzewna F18
	Kolor	-	Szary	Szary	Szary	Szary
Charakterystyka wbudowanej grzałki elektrycznej	Moc	W	2,400	2,400	2,400	2,400
	Zasilanie grzałki elektrycznej	V, Ø, Hz	230, 1, 50 (60)	230, 1, 50 (60)	230, 1, 50 (60)	230, 1, 50 (60)
	Regulowany termostat	°C	0 ~ 90	0 ~ 90	0 ~ 90	0 ~ 90
Charakterystyka wymiennika ciepła	Rodzaj wymiennika ciepła	-	Pojedyncza węzownica	Pojedyncza węzownica	Pojedyncza węzownica	Podwójna węzownica
	Materiał wymiennika ciepła	-	Stal nierdzewna F18	Stal nierdzewna F18	Stal nierdzewna F18	Stal nierdzewna F18
	Maksymalna temperatura wody	°C	90	90	90	90
	Powierzchnia węzownicy	m ²	2,3	3,1	4,8	3,1 + 0,97
Przylączy hydrauliczne	Pompa ciepła wejście	cale	1"	1"	1 1/4"	1" (dod. 3/4")
	Pompa ciepła wyjście	cale	1"	1"	1 1/4"	1" (dod. 3/4")
	Solar wejście	cale	-	-	-	1"
	Solar wyjście	cale	-	-	-	1"
	Zasilanie wodą wodociągową	cale	3/4"	3/4"	1"	3/4"
	Zasilanie budynku	cale	3/4"	1"	1"	1"
Klasa efektywności energetycznej (od A+ do F)	-	B	B	B	B	
Straty ciepła	W	61	70	83	70	

Akcesoria obowiązkowe

Zestaw instalacyjny zbiornika c.w.u. PHLTA (1Ø, split), PHLTB (monobloc), PHLTC (3Ø, split)

Akcesoria opcjonalne

Zawór mieszający (3/4" dn20)	OSHA-MV
Zawór mieszający (1" dn25)	OSHA-MV1
Zawór 3-drogowy	OSHA-3V





LG Electronics Polska

BIURA:

BIURO GŁÓWNE

LG Electronics Polska Sp. z o.o.
02-675 Warszawa, ul. Wotoska 22
tel. (22) 48 17 100
klimatyzacja@lge.pl
www.lg.com/pl
www.strefaklimatyzacji.pl

Akademia Klimatyzacji LG
02-285 Warszawa
ul. Szyszkowa 20
tel. (22) 48 17 420
klimatyzacja-warszawa@lge.pl

Oddział i Akademia Gdynia
81-300 Gdynia,
ul. Sportowa 8
tel. (58) 73 16 410-412
klimatyzacja-gdynia@lge.pl

Oddział i Akademia Katowice
40-028 Katowice
ul. Sowińskiego 46
(Millenium Plaza)
tel. (32) 621 04 33
klimatyzacja-katowice@lge.pl

Oddział Poznań
61-101 Poznań
ul. Arcybiskupa Baraniaka 88B
Malta Office Park, Budynek C
klimatyzacja-poznan@lge.pl

Oddział i Akademia Wrocław
55-040 Kobierzyce
Bielany Wrocławskie
ul. Szwedzka 5A
tel. (71) 73 44 401-403
klimatyzacja-wroclaw@lge.pl

Dystrybutor