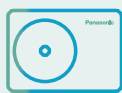


Pompy ciepła Aquarea 2022 / 2023



AQUAREA



Pompy ciepła powietrze-woda serii Aquarea

Oferta pomp ciepła powietrze-woda serii Aquarea o wydajnościach od 3 kW do 16 kW do zastosowań w budynkach mieszkalnych i komercyjnych jest najbogatsza na rynku. Bez względu na potrzeby w zakresie ogrzewania i chłodzenia, do każdego układu można dobrać odpowiednie urządzenie. Pompy ciepła Aquarea można instalować w budynkach nowych i modernizowanych. Ich eksploatacja jest wyjątkowo opłacalna, a wpływ na środowisko naturalne – minimalny.

Seria pomp ciepła Panasonic Aquarea > 3

Aquarea Smart i Service Cloud > 5

Pompy ciepła serii Aquarea > 7

Nowość: Aquarea EcoFlex > 9

Aquarea – najwyższa wydajność w swojej klasie > 11

Aquarea T-CAP > 25

Aquarea EcoFlex

Aquarea EcoFlex · R32 > 10

Aquarea High Performance

Pompy ciepła Generacji J typu All-in-One, 1- lub 2-strefowe · R32 > 12

Pompy ciepła Generacji H typu All-in-One · R410A > 13

Kompaktowe pompy ciepła Generacji J typu All-in-One · R32 > 14

Kompaktowe pompy ciepła Generacji H typu All-in-One · R410A > 15

Pompy ciepła Generacji J typu split · R32 > 16

Pompy ciepła Generacji H typu split · R410A > 17

Pompy ciepła Generacji J typu monoblok · R32 > 18

Pompy ciepła Generacji H typu monoblok · R410A > 19

Aquarea T-CAP

Pompy ciepła Generacji H typu All-in-One · R410A > 20

Kompaktowe pompy ciepła Generacji H typu All-in-One · R410A > 22

Pompy ciepła Generacji H typu split · R410A > 23

Pompy ciepła Generacji J typu monoblok · R32 > 26

Aquarea HT

Pompy ciepła Generacji F typu split · R407C > 27

Pompy ciepła Generacji G typu monoblok · R407C > 28

Najważniejsze funkcjonalności klimakonwektorów > 29

Klimakonwektory Smart > 30

Klimakonwektory kanałowe > 32

Klimakonwektory ścienna > 33

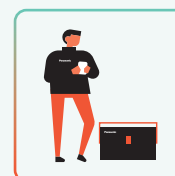
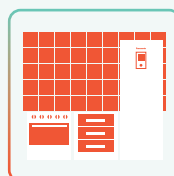
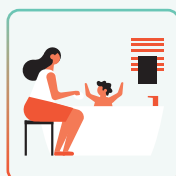
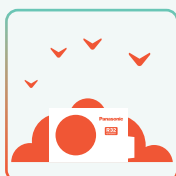
Zasobniki wody użytkowej > 35

Jednostka wentylacyjna z odzyskiem ciepła > 37

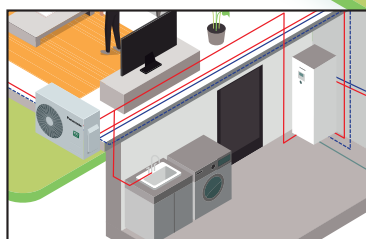
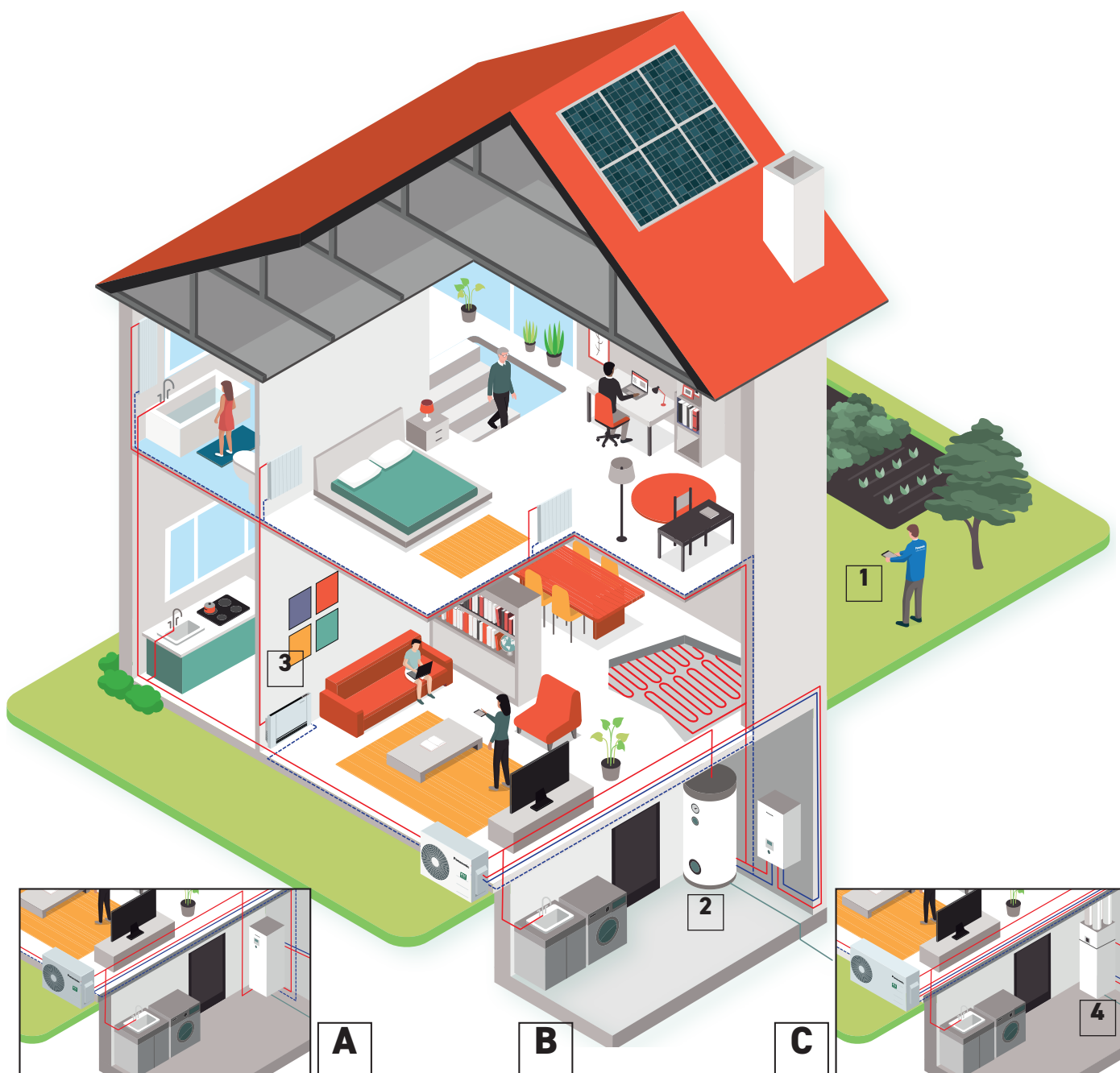
Pompa ciepła do produkcji CWU > 39

Wyposażenie dodatkowe i moduły sterujące > 41

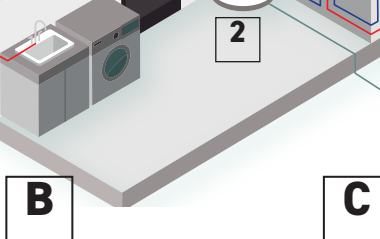
Rozbudowany katalog dostępny jest w wersji elektronicznej na stronie www.panasonicproclub.com



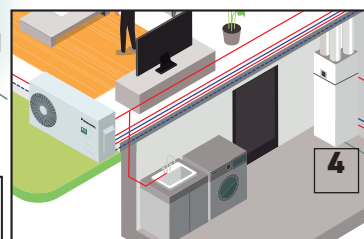
Seria pomp ciepła Panasonic Aquarea



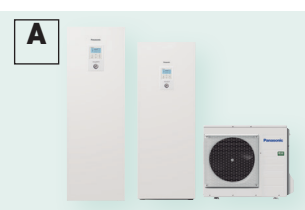
A



B



C



Układ typu All-in-One



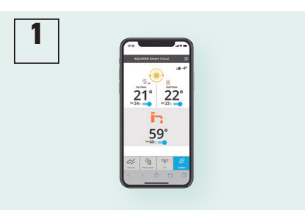
Układ typu split



Układ typu monoblok



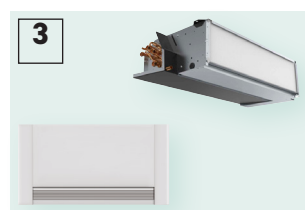
Aquarea EcoFlex



1
Sterowanie za pomocą smartfona, tabletu lub komputera PC (opcja)



2
Zasobnik o bardzo wysokiej sprawności (opcja)



3
Klimakonwektory do ogrzewania i chłodzenia (opcja)



4
Centrala wentylacyjna z odzyskiem ciepła + zasobnik CWU (opcja)

Pompa ciepła Panasonic Aquarea to rozwiązanie, które poprawi wydajność energetyczną Twojego domu, a jego instalacja będzie tańsza i prostsza w porównaniu z innymi urządzeniami.

Aquarea EcoFleX

Idealne rozwiązanie do nowych instalacji, szczególnie w warunkach ograniczonej ilości miejsca.

Nowa Aquarea EcoFleX to przełomowa pompa ciepła, która łączy jednostkę kanałową z technologią nanoe™ X, zapewniając oczyszczanie powietrza oraz odzysk ciepła na potrzeby przygotowania CWU oraz ogrzewania i chłodzenia pomieszczeń. Wyjątkowa wydajność i oszczędność energii przy niskiej emisji CO₂.

Aquarea High Performance

Do nowych instalacji i budynków energooszczędnych.

Wyjątkowa efektywność i oszczędność energii przy minimalnej emisji CO₂ i kompaktowej budowie. Wysoka wydajność – współczynnik COP do 5,33 w przypadku jednostek Generacji J o mocy 3 kW.

Aquarea T-CAP

Praca w skrajnie niskich temperaturach, modernizacja i innowacja.

Urządzenia zapewniają utrzymanie wydajności grzewczej nawet w bardzo niskich temperaturach. Pompy tej serii są zdolne do utrzymania mocy wyjściowej przy temperaturze zewnętrznej spadającej do -20°C¹⁾ bez konieczności wspomaganie grzałką elektryczną.

1) Temperatura wody zasilającej 35°C.

Aquarea HT

Do domów mieszkalnych ze starymi grzejnikami wysokotemperaturowymi.

Pompy ciepła Aquarea HT – idealne do modernizacji. Zielona energia w tradycyjnych grzejnikach. Najlepsze rozwiązanie zdolne zapewnić temperaturę wody wylotowej równą 65°C, nawet przy temperaturach zewnętrznych rzędu -15°C.

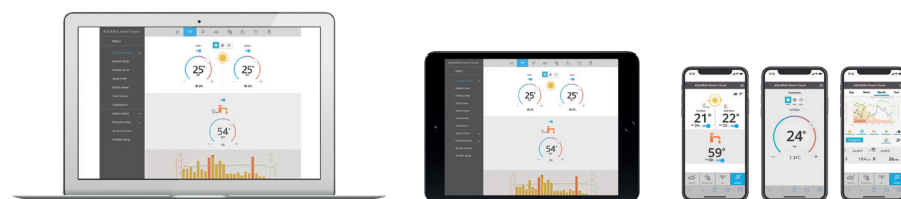
| Aquarea EcoFleX | Aquarea High Performance | Aquarea T-CAP | Aquarea HT |
|---|---|--|---|
| | | | |
| Ogrzewanie – chłodzenie – CWU | Ogrzewanie – chłodzenie – CWU | Ogrzewanie – chłodzenie – CWU | Ogrzewanie – CWU |
| Jednofazowe o mocy 8 kW | Jednofazowe o mocy 3 kW ÷ 16 kW Trójfazowe o mocy 9 kW ÷ 16 kW | Jednofazowe o mocy 9 kW ÷ 12 kW Trójfazowe o mocy 9 kW ÷ 16 kW | Jednofazowe o mocy 9 kW ÷ 12 kW Trójfazowe o mocy 9 kW ÷ 12 kW |
| Możliwości podłączenia | | | |
| | | | |
| Grzejniki – ogrzewanie podłogowe – CWU – klimatyzacja | Grzejniki – klimakonwektory – ogrzewanie podłogowe – CWU | Grzejniki – klimakonwektory – ogrzewanie podłogowe – CWU | Tradycyjne grzejniki wysokotemperaturowe – CWU |
| Zastosowanie | | | |
| | | | |
| Nowe budynki | Instalacja w normalnych warunkach | Skrajnie niskie temperatury otoczenia | Modernizacja starych grzejników |
| Efektywność energetyczna | | | |
| | | | |
| Ogrzewanie 35°C / 55°C ¹⁾ | Ogrzewanie 35°C / 55°C ¹⁾ | Ogrzewanie 35°C / 55°C ¹⁾ | Ogrzewanie 35°C / 55°C ¹⁾ |
| Temperatura robocza (powietrze zewnętrzne) | | | |
| -15°C | -20°C | -28°C (All-in-One i split) -20°C (monoblok) | -20°C |
| Minimalna temperatura zewnętrzna zapewniająca stałą wydajność przy temperaturze wody zasilającej 35°C | | | |
| – | -7°C (nie dla wszystkich jednostek) | -20°C ²⁾ | -15°C |
| Temperatura zasilania układu ogrzewania (maksymalna / tylko pompa ciepła) | | | |
| 65°C / 55°C | 75°C ³⁾ / 55°C ⁴⁾ (lub 60°C dla Aquarea Generacji J) | 75°C ³⁾ / 60°C ⁴⁾ (65°C ⁵⁾ dla Aquarea Generacji J) | 75°C ³⁾ / 65°C |
| Sterowanie i kompatybilność | | | |
| Kompatybilność ze SmartGrid ⁶⁾ Wbudowany moduł Wi-Fi | Kompatybilność ze SmartGrid ⁶⁾ Obsługa przez WiFi | Kompatybilność ze SmartGrid ⁶⁾ Obsługa przez WiFi | – |
| Zakres wydajności | | | |
| Aquarea EcoFleX, 8 kW (poj. 185 l) | All-in-One, 3 kW ÷ 16 kW (poj. 185 l) Split, 3 kW ÷ 16 kW Monoblok, 5 kW ÷ 9 kW | All-in-One, 9 kW ÷ 16 kW (poj. 185 l) Split, 9 kW ÷ 16 kW Monoblok, 9 kW ÷ 16 kW | Split, 9 kW ÷ 12 kW Monoblok, 9 kW ÷ 12 kW |

Dane w powyższym zestawieniu dotyczą większości modeli każdej serii. Wymagane parametry należy sprawdzić w specyfikacji produktu. 1) Skala od A+++ do D. 2) Moc 9 i 12 kW. 3) Maksymalna temperatura CWU z grzałką. 4) W przypadku temperatury zewnętrznej powyżej -10°C. 5) Możliwość ustawienia temperatury do 65°C na sterowniku zdalnym. Standardowa temperatura wody na wylocie wynosi 60°C lub mniej. W przypadku, gdy nastawa ΔT na sterowniku zdalnym wynosi 15°C, a temperatura otoczenia od 5 do 20°C, możliwe jest uzyskanie temperatury wody wylotowej wynoszącej 65°C. 6) Pompy Generacji J i H z płytka CZ-NS4P.

Aquarea Smart Cloud dla użytkowników

Najbardziej zaawansowane narzędzie do sterowania ogrzewaniem. Moduł CZ-TAW1 umożliwia połączenie pompy ciepła Aquarea z chmurą, co pozwala zarówno na sterowanie instalacją przez użytkownika końcowego, jak i przeprowadzanie zdalnego serwisu przez partnerów Panasonic.

DEMO SMART CLOUD 



* Wygląd interfejsu użytkownika może ulec zmianie bez uprzedniego powiadomienia.

Proste, a zarazem zaawansowane zarządzanie energią

Aquarea Smart Cloud to o wiele więcej niż zwykły termostat do włączania i wyłączenia ogrzewania. To potężne i intuicyjne narzędzie do zdalnego sterowania wszystkimi funkcjami związanymi z ogrzewaniem i CWU, w tym funkcją monitoringu zużycia energii.

Jak to działa?

Po połączeniu pompy ciepła Aquarea Generacji J lub H z chmurą za pomocą routera WiFi lub przewodowej sieci LAN, użytkownik uzyskuje dostęp do portalu umożliwiającego zdalną obsługę wszystkich funkcji urządzenia oraz przydzielanie firmom serwisowym dostępu do indywidualnie konfigurowanych funkcji w celu zdalnego serwisu i monitorowania systemu.

Wymagania

1. Pompa ciepła Aquarea Generacji H lub J
2. Dostępne łącze internetowe: router WiFi lub przewodowa sieć LAN
3. Identyfikator umożliwiający logowanie do portalu uzyskasz na stronie <https://aquarea-smart.panasonic.com/>

Funkcje:

- Wizualizacja i sterowanie
- Programowanie pracy
- Statystyki energetyczne
- Powiadomienia o zakłóceniach podczas pracy

Works with
IFTTT



Dodatkowe możliwości dzięki usłudze IFTTT.

IF This Then That: usługa IFTTT umożliwia automatyczne inicjowanie działań dla systemu Aquarea w oparciu o inne aplikacje, serwisy internetowe lub urządzenia.

Podłącz urządzenie Aquarea do swojego asystenta głosowego, otrzymuj powiadomienia e-mail, jeśli w urządzeniu Aquarea wystąpi błąd lub automatycznie włączaj urządzenie Aquarea w trybie ogrzewania, gdy temperatura zewnętrzna spadnie poniżej określonego poziomu.

Zalety

Oszczędność energii, komfort i sterowanie z dowolnego miejsca. Wyższa wydajność i lepsze zarządzanie zasobami, niższe koszty eksploatacji i pełna satysfakcja użytkownika. Usługa chmury Aquarea Smart Cloud poprzez połączenie jej z Aquarea Service Cloud umożliwia przede wszystkim wykonywanie zdalnej diagnostyki zamontowanej pompy. Dzięki temu specjaliści ds. serwisu będą mogli prowadzić działania z zakresu konserwacji zapobiegawczej i precyzyjnie regulować ustawienia systemu, a także usuwać występujące usterki.

| | |
|---|--|
| Kompatybilność urządzeń Aquarea | Generacja H i J |
| Podłączenie | Port CN-CNT Aquarea |
| Połączenie z domowym routerem | WiFi lub przewodowa sieć LAN |
| Czujnik temperatury | Możliwość zastosowania czujnika w sterowniku |
| Kompatybilność z przeglądarkami na tablety i komputery PC* | Tak |
| Obsługa zdalna – Wł./wył. – Nastawa temperatury – Wybór trybu – Nastawa CWU – Kody błędów – Programowanie czasowe | Tak |
| Strefy ogrzewania | Maks. 2 strefy |
| Szacunkowe zużycie energii – Rejestrator danych historycznych | Tak – Tak |

* Proszę sprawdzić zgodność z przeglądarką internetową i wersją.

Wykorzystaj w pełni możliwości pompy ciepła Aquarea.

Aquarea+ oferuje użytkownikowi końcowemu informacje przydatne do obsługi pompy ciepła Panasonic Aquarea, aby w najbardziej efektywny i ekonomiczny sposób zapewnić mu ogrzewanie, chłodzenie i przygotowanie ciepłej wody użytkowej.

AQUAREA+



Aquarea Service Cloud dla instalatorów i serwisantów

DEMO SERVICE CLOUD 



Usługa Aquarea Service Cloud pozwala instalatorom na zdalne serwisowanie instalacji grzewczych klientów. Pozwala to na oszczędność czasu i pieniędzy oraz skraca czas reakcji, a jednocześnie zwiększając zadowolenie klientów.



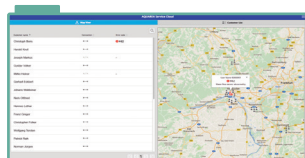
W pełni zdalny serwis – to proste!

Zaawansowane funkcje zdalnego serwisu dostępne w widokach dla profesjonalistów

- Pełny przegląd instalacji na jednym ekranie
- Dziennik historii błędów
- Pełna informacja o jednostce
- Stała dostępność statystyk
- Dostępność większości ustawień

Strona główna.

Szybki podgląd statusu podłączonych użytkowników. 2 opcje widoku: mapa lub lista.



Zakładka „Status”.

Aktualny stan jednostki ze wskazaniem maks. 28 parametrów.



Zakładka „Statystyki”.

Możliwość podglądu maks. 71 parametrów. Dostępne w każdej chwili wraz z informacjami z ostatnich 7 dni.



Zakładka „Ustawienia”.

Większość ustawień użytkownika i instalatora może być konfigurowana zdalnie.



Aktywacja usługi Aquarea Service Cloud

Wymagania

| Sprzęt i połączenie | Rejestracja użytkownika końcowego | Rejestracja instalatora/serwisanta |
|---|-----------------------------------|------------------------------------|
| Pompa ciepła Aquarea Generacji H lub J podłączona do CZ-TAW1 | Uzyskaj identyfikator użytkownika | Uzyskaj identyfikator serwisanta |
| Dostępne łącze internetowe: router WiFi lub przewodowa sieć LAN | Aquarea Smart Cloud | Aquarea Service Cloud |

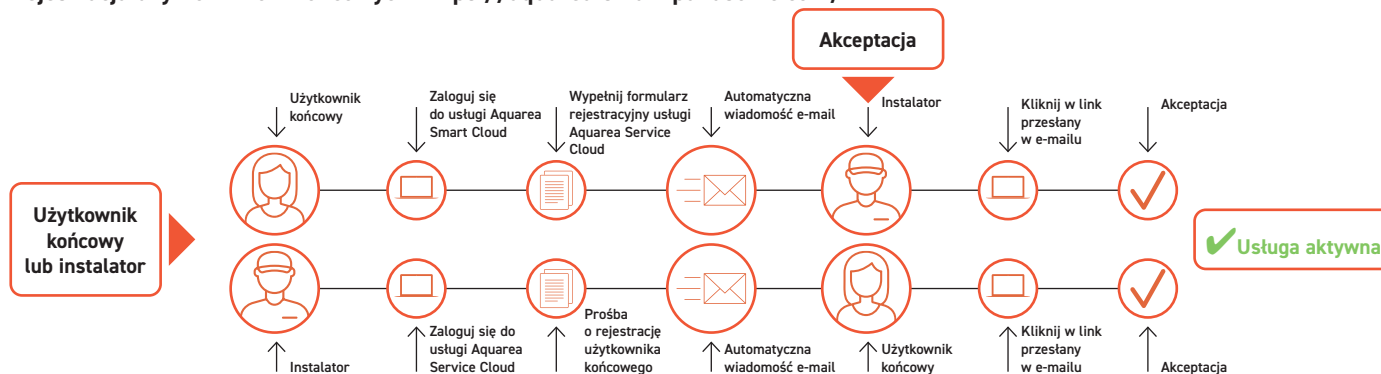
Podłączenie jednostki do Aquarea Service Cloud

Proces może zostać zainicjowany zarówno przez użytkownika końcowego, jak i przez instalatora.

Użytkownik końcowy może w każdej chwili wybrać i zmienić poziom dostępu przydzielony instalatorowi (4 poziomy).

Rejestracja instalatorów: <https://aquarea-service.panasonic.com/>


Rejestracja użytkowników końcowych: <https://aquarea-smart.panasonic.com/>



Pompy ciepła serii Aquarea

| | 3 kW | 5 kW | 7 kW | |
|---------------------------------|---|--|--|--|
| Aquarea EcoFleX | Jednofazowe | | | |
| STR. 9 | | | | |
| Aquarea High Performance | All-in-One Jednofazowe Trójfazowe | | | |
| STR. 12, 13, 14, 15 | | WH-ADC0309J3E5 WH-ADC0309J3E5B WH-ADC0309J3E5C WH-UD03JE5 | WH-ADC0309J3E5 WH-ADC0309J3E5B WH-ADC0309J3E5C WH-UD05JE5 | WH-ADC0309J3E5 WH-ADC0309J3E5B WH-ADC0309J3E5C WH-UD07JE5 |
| Aquarea High Performance | Split Jednofazowe Trójfazowe | | | |
| STR. 16, 17 | | WH-SDC0305J3E5 WH-UD03JE5 | WH-SDC0305J3E5 WH-UD05JE5 | WH-SDC0709J3E5 WH-UD07JE5 |
| Aquarea High Performance | Monoblok Jednofazowe | | | |
| STR. 18, 19 | | WH-MDC05J3E5 | WH-MDC07J3E5 | |
| Aquarea T-CAP | All-in-One Jednofazowe Trójfazowe | | | |
| STR. 20, 21, 22 | | | | |
| Aquarea T-CAP | Split Jednofazowe Trójfazowe | | | |
| STR. 23, 24 | | | | |
| Aquarea T-CAP | Monoblok Jednofazowe Trójfazowe | | | |
| STR. 26 | | | | |
| Aquarea HT | Split Jednofazowe Trójfazowe | | | |
| STR. 27 | | | | |
| Aquarea HT | Monoblok Jednofazowe | | | |
| STR. 28 | | | | |



 Sprawdź wykaz naszych certyfikowanych pomp ciepła na stronie: www.heatpumpkeymark.com

9 kW

12 kW

16 kW



8 kW
 WH-ADF0309J3E5CM
 S-71WF3E
 CU-2WZ71YBE5



WH-ADC0309J3E5
 WH-ADC0309J3E5B
 WH-ADC0309J3E5C
 WH-UD09JE5-1
 WH-ADC0916H9E8
 WH-UD09HE8



WH-ADC1216H6E5
 WH-ADC1216H6E5C
 WH-UD12HE5
 WH-ADC0916H9E8
 WH-UD12HE8



WH-ADC1216H6E5
 WH-ADC1216H6E5C
 WH-UD16HE5
 WH-ADC0916H9E8
 WH-UD16HE8



WH-SDC0709J3E5
 WH-UD09JE5-1
 WH-SDC09H3E8
 WH-UD09HE8



WH-SDC12H6E5
 WH-UD12HE5
 WH-SDC12H9E8
 WH-UD12HE8



WH-SDC16H6E5
 WH-UD16HE5
 WH-SDC16H9E8
 WH-UD16HE8



WH-MDC09J3E5



WH-MDC12H6E5



WH-MDC16H6E5



WH-ADC1216H6E5
 WH-ADC1216H6E5C
 WH-UX09HE5
 WH-ADC0916H9E8
 WH-UX09HE8
 WH-ADC0916H9E8
 WH-UQ09HE8



WH-ADC1216H6E5
 WH-ADC1216H6E5C
 WH-UX12HE5
 WH-ADC0916H9E8
 WH-UX12HE8
 WH-ADC0916H9E8
 WH-UQ12HE8



WH-ADC0916H9E8
 WH-UX16HE8
 WH-ADC0916H9E8
 WH-UQ16HE8



WH-SXC09H3E5
 WH-UX09HE5
 WH-SXC09H3E8
 WH-UX09HE8
 WH-SQC09H3E8
 WH-UQ09HE8



WH-SXC12H6E5
 WH-UX12HE5
 WH-SXC12H9E8
 WH-UX12HE8
 WH-SQC12H9E8
 WH-UQ12HE8



WH-SXC16H9E8
 WH-UX16HE8
 WH-SQC16H9E8
 WH-UQ16HE8



WH-MXC09J3E5
 WH-MXC09J3E8



WH-MXC12J6E5
 WH-MXC12J9E8



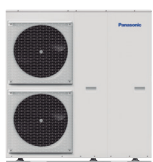
WH-MXC16J9E8



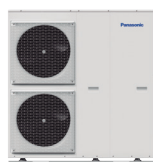
WH-SHF09F3E5
 WH-UH09FE5
 WH-SHF09F3E8
 WH-UH09FE8



WH-SHF12F6E5
 WH-UH12FE5
 WH-SHF12F9E8
 WH-UH12FE8



WH-MHF09G3E5



WH-MHF12G6E5

Nowość: Aquarea EcoFleX

2 w 1 – zrównoważony i wydajny komfort przez cały rok.

Nowa Aquarea EcoFleX to przetłomowa pompa ciepła do grzania, chłodzenia i przygotowywania CWU, która wykorzystuje jednostkę kanałową z technologią nanoe™ X, zapewniając dodatkowo oczyszczanie powietrza oraz odzysk ciepła na potrzeby przygotowania CWU.

Wyjątkowa wydajność i oszczędność energii przy niskiej emisji CO₂.

NOWOŚĆ
2022



1 Wszechstronność

Dobrze znana pompa ciepła powietrze-woda (A2W) została uzupełniona o funkcję tradycyjnej klimatyzacji (DX), wyposażona w funkcję jednoczesnego ogrzewania powietrza i podgrzewania CWU oraz funkcję odzysku ciepła.

- Ogrzewanie powietrza i podgrzewanie wody: jednoczesne ogrzewanie powietrzem i przygotowanie CWU lub c.o.
- Odzysk ciepła: ponowne wykorzystanie ciepła odpadowego z procesu chłodzenia do produkcji ciepłej wody użytkowej
- Ciągłe ogrzewanie: nieprzerwane ogrzewanie powietrza także w trybie odszraniania

2 Niewielkie wymiary

Dzięki unikalnej konstrukcji Aquarea EcoFleX idealnie nadaje się do montażu w warunkach ograniczonej ilości miejsca, takich jak mieszkania lub niewielkie kottownie lub pomieszczenia techniczne.

Kompaktowa jednostka zewnętrzna może jednocześnie wykonywać chłodzenie klimatyzacją i podgrzewać ciepłą wodę użytkową.

Zasobnik CWU idealnie mieści się w każdej kuchni, małej pralni lub innym miejscu.

Nie jest potrzebne zasilanie gazowe.

3 Inteligentna komunikacja

Oszczędność energii, komfort i sterowanie z dowolnego miejsca. Aquarea EcoFleX jest standardowo wyposażona w moduł Wi-Fi, co pozwala na inteligentne sterowanie i monitorowanie zużycia energii za pomocą aplikacji Aquarea Smart Cloud.



4 Technologia nanoe™ X dla jeszcze lepszej ochrony 24/dobę

Ta zaawansowana technologia wykorzystuje rodniki hydroksylowe (znane również jako rodniki OH), które hamują namnażanie i rozprzestrzenianie się określonych patogenów, takich jak alergeny, bakterie, wirusy, pleśń, zapachy i niektóre substancje niebezpieczne. Ten naturalnie zachodzący proces może znacznie poprawić jakość środowiska wewnętrznego i podnosi bezpieczeństwo przebywania w pomieszczeniach przez 24/dobę.

Wydajność nanoe™ X zależy od wielkości pomieszczenia, środowiska i sposobu użytkowania, a osiągnięcie pełnego efektu może zająć kilka godzin (więcej szczegółów – patrz strona 10). Generator nanoe™ X nie jest urządzeniem medycznym, należy przestrzegać lokalnych przepisów dotyczących projektowania budynków i zaleceń sanitarnych.

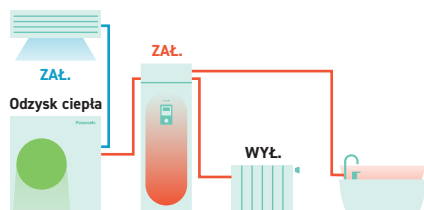


System oparty na unikalnej technologii

Odzysk ciepła.

Chłodzenie (powietrze-powietrze) + CWU (powietrze-woda).

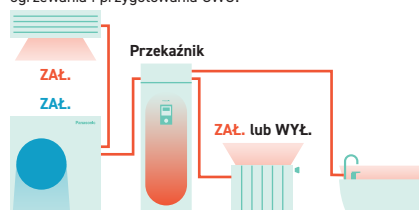
Wymiana ciepła, która dotychczas zachodziła w jednostce zewnętrznej, teraz odbywa się w podgrzewaczu wody.



Ogrzewanie powietrza i podgrzewanie wody.

Ogrzewanie (powietrze-powietrze) + ogrzewanie (powietrze-woda) lub CWU.

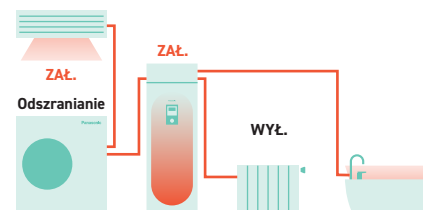
Ciepło ze sprężarki jest dostarczane jednocześnie na potrzeby ogrzewania i przygotowania CWU.



Ciągłe ogrzewanie.

Praca ciągła w trybie ogrzewania (powietrze-powietrze).

Ciepło z zasobnika jest wykorzystywane do jednoczesnego odszraniania i ogrzewania.



Proces endotermiczny



NOWOŚĆ Jednostki Aquarea EcoFlex, jednofazowe. Grzewczo- chłodzące · R32

Efektywność energetyczna: Funkcja odzysku ciepła – ponowne wykorzystanie ciepła odpadowego z procesu chłodzenia do produkcji ciepłej wody użytkowej.

Elastyczność: Jednostka zewnętrzna zajmująca niewiele miejsca, zasobnik o wymiarach analogicznych ze standardowymi urządzeniami AGD.

Komfort: Ciągłe ogrzewanie / technologia nanoe™ X dla większego bezpieczeństwa przebywania w pomieszczeniach przez 24h/7 (generator nanoe X Mark 2).

Kompatybilność: Wbudowany moduł Wi-Fi zapewnia łączność w czasie rzeczywistym za pomocą aplikacji Aquarea Smart Cloud lub Panasonic Comfort Cloud.

| | | | WH-ADF0309J3E5CM | |
|---|---|---|--|---------------------------------------|
| Powietrze-woda | Wydajność grzewcza / COP (otoczenie +7°C, woda 35°C) | kW / COP | 8,00 / 4,21 | |
| | Wydajność grzewcza / COP (otoczenie +7°C, woda 55°C) | kW / COP | 8,00 / 2,81 | |
| | Wydajność grzewcza / COP (otoczenie +2°C, woda 35°C) | kW / COP | 6,70 / 3,25 | |
| | Wydajność grzewcza / COP (otoczenie +2°C, woda 55°C) | kW / COP | 6,00 / 2,08 | |
| | Wydajność grzewcza / COP (otoczenie -7°C, woda 35°C) | kW / COP | 5,60 / 2,84 | |
| | Wydajność grzewcza / COP (otoczenie -7°C, woda 55°C) | kW / COP | 5,30 / 1,91 | |
| | Wydajność chłodnicza / EER (otoczenie 35°C, woda 7°C) | kW / EER | – | |
| | Wydajność chłodnicza / EER (otoczenie 35°C, woda 18°C) | kW / EER | – | |
| | Ogrzewanie, klimat umiarkowany (woda 35°C / woda 55°C) | Sezonowa efektywność energetyczna Klasa energetyczna ¹⁾ | SCOP (η _s , %) A+++ do D | 4,00 / 3,20 (157 / 125) A++ / A++ |
| | Ogrzewanie, klimat ciepły (woda 35°C / woda 55°C) | Sezonowa efektywność energetyczna Klasa energetyczna ¹⁾ | SCOP (η _s , %) A+++ do D | 5,69 / 3,69 (224 / 145) A+++ / A++ |
| | Ogrzewanie, klimat chłodny (woda 35°C / woda 55°C) | Sezonowa efektywność energetyczna Klasa energetyczna ¹⁾ | SCOP (η _s , %) A+++ do D | 3,61 / 2,80 (141 / 109) A+ / A+ |
| | Poziom ciśnienia akustycznego ogrzewanie / chłodzenie | dB(A) | | 28 / – |
| | Wymiary / ciężar netto wys. x szer. x głęb. | mm / kg | | 1880 x 598 x 600 / 108 |
| | Moc wbudowanej grzałki elektrycznej | kW | | 3,00 |
| | Pojemność zbiornika CWU | l | | 185 |
| | Maksymalna temperatura CWU | °C | | 65 |
| | Przepływ objętościowy wody grzewczej (ΔT = 5 K, 35°C) | l/min | | 22,90 |
| | Profil poboru CWU wg normy EN16147 | | | l |
| | Klasa energetyczna zasobnika CWU w klimacie umiarkowanym / ciepłym / chłodnym ²⁾ | | A+ do F | A / A+ / A |
| | η / COPdHW zasobnika CWU – klimat umiarkowany | | η _{wh} % / COPdhw | 104 / 2,60 |
| | η / COPdHW zasobnika CWU – klimat ciepły | | η _{wh} % / COPdhw | 134 / 3,35 |
| | η / COPdHW zasobnika CWU – klimat chłodny | | η _{wh} % / COPdhw | 92 / 2,30 |
| | Wydajność odzysku ciepła (CWU 55°C) | kW | | 2,10 + 9,00 |
| | Pobór mocy w trybie odzysku ciepła (CWU 55°C) | kW | | 3,15 |
| | COP w trybie odzysku ciepła (CWU 55°C) | | | 5,11 |
| Temperatura wody na wylocie | °C | | 20 ÷ 55 | |
| | | | S-71WF3E | |
| Wydajność chłodnicza | Nominalna | kW | 7,10 | |
| EER ³⁾ | Nominalny | W/W | 3,40 | |
| SEER ⁴⁾ | | | 5,60 A+ | |
| Moc projektowa Pdesign (chłodzenie) | | | 7,10 | |
| Wydajność grzewcza | Nominalna | kW | 7,10 | |
| COP ³⁾ | Nominalny | W/W | 3,90 | |
| SCOP ⁴⁾ | | | 3,90 A | |
| Moc projektowa Pdesign przy -10°C | | kW | 4,80 | |
| Zewnętrzne ciśnienie statyczne ⁵⁾ | | Pa | 30 (10 - 150) | |
| Objętościowy przepływ powietrza | | m ³ /min | 22,7 | |
| Poziom ciśnienia akustycznego ⁶⁾ chłodzenie / ogrzewanie (Hi) | | dB(A) | 34 / 34 | |
| Poziom mocy akustycznej ⁷⁾ chłodzenie / ogrzewanie (Hi) | | dB(A) | 57 / 57 | |
| Wymiary / ciężar netto wys. x szer. x głęb. | | mm / kg | 250 x 1000 x 730 / 30 | |
| Generator nanoe X | | | Mark 2 | |
| | | | CU-2WZ71YBE5 | |
| Poziom ciśnienia akustycznego chłodzenie / ogrzewanie (powietrze-powietrze) | | dB(A) | 49 / 49 | |
| Poziom mocy akustycznej ⁷⁾ chłodzenie / ogrzewanie (powietrze-powietrze) | | dB(A) | 68 / 67 | |
| Poziom ciśnienia akustycznego ogrzewanie (powietrze-woda) | | dB(A) | 51 | |
| Poziom mocy akustycznej ⁸⁾ ogrzewanie (powietrze-woda) | | dB(A) | 61 | |
| Wymiary / ciężar netto wys. x szer. x głęb. | | mm / kg | 999 x 940 x 340 / 82 | |
| Ilość czynnika chłodniczego (R32) / Emisja równoważna CO ₂ | | kg / t | 2,40 / 1,62 | |
| Średnica przyłączy rurowych ciecz / gaz | | cal (mm) | 1/4(6,35) / 1/2(12,70) | |
| Zakres długości orurowania / Różnica wys. zainstal. jednostki wewn. i zewn. | | m / m | 35 / 30 | |
| Długość przewodu bez konieczności dopełniania czynnika gazowego / Dodatkowa ilość czynnika gazowego | | m / g/m | 30 / 20 | |
| Zakres roboczy - temperatura otoczenia | ogrzewanie (powietrze-powietrze) | °C | -15 ÷ +24 | |
| | chłodzenie (powietrze-powietrze) | °C | -10 ÷ +46 | |
| | ogrzewanie (powietrze-woda) | °C | -15 ÷ +35 | |
| | Odzysk ciepła (ogrzewanie podłogowe / CWU) | °C | +10 ÷ +35 / +10 ÷ +46 | |

1) Skala od A+++ do D. 2) Skala od A+ do F. 3) Wskaźniki EER i COP obliczono zgodnie z normą EN 14511. 4) Wskaźniki SEER i SCOP obliczono w oparciu o wartości podane w rozporządzeniu (UE) nr 626/2011.

5) Umiarkowane zewnętrzne ciśnienie statyczne ustawione fabrycznie. 6) Podane poziomy ciśnienia akustycznego odnoszą się do wartości zmierzonych na wysokości 1,5 m poniżej jednostki. Ciśnienie akustyczne mierzono zgodnie ze specyfikacją Eurovent 6/C/006-97. 7) Poziom mocy akustycznej mierzono zgodnie z normą EN14511 i EN12102-1:2017 w temp. +7°C. 8) Poziom mocy akustycznej pełnej zgodnie z 811/2013, 813/2013 i EN12102-1:2017 w temp. +7°C.



STEROWANIE PRZEZ INTERNET: wbudowany adapter Wi-Fi.

Aquarea – najwyższa wydajność w swojej klasie

Aquarea Generacji J: znacznie więcej niż Aquarea z czynnikiem R32.

Dostępne w wersjach: 3/5/7/9 kW All-in-One/split i 5/7/9/12/16 kW monoblok.



1 Zachowane najważniejsze cechy dotychczasowych modeli Aquarea

- Klasa A+++ w trybie ogrzewania w temp. 35°C (skala od A+++ do D)
- Aquarea Smart i Service Cloud (opcjonalnie)

2 Wyższa wydajność

- Poprawa wskaźnika SCOP o +5% w porównaniu z Generacją H
- Poprawa wskaźnika COP w trybie podgrzewania CWU do wartości 3,30 (modele 3 kW All-in-One i 5 kW)

3 Większa elastyczność projektowania

- Temperatura wody 60°C (modele T-CAP monoblok: do 65°C)
- Zwiększona długość orurowania między jednostkami wewnętrznymi i zewnętrznymi: 7/9 kW: 50/30 m (do 40 m bez ograniczeń co do minimalnej powierzchni podłogi*)
- 3/5 kW: 25/20 m
- Praca w trybie chłodzenia przy temperaturze zewnętrznej nawet 10°C

* Ze spadkiem wydajności o 5%.

4 Inteligentne funkcje

- Kompatybilność z siecią smart grid w trybie ogrzewania, chłodzenia i CWU
- Zdalne sterowanie biwalentne: za pośrednictwem styków bezpotencjałowych
- Zatrzymanie jednostki zewnętrznej podczas odszraniania za pośrednictwem styku bezpotencjałowego (w celu zatrzymania wentylatora klimakonwektora)*

* Z funkcji nie można korzystać jednocześnie.

5 Wyższy komfort

- Poprawa komfortu w skrajnie niskich temperaturach: krzywa ogrzewania może sięgać -20°C
- Przygotowanie CWU w trybie wydajnym lub komfortowym: obciążenie częściowe dla poprawy wydajności lub obciążenie pełne dla skrócenia czasu podgrzewania
- W trybie podgrzewania CWU możliwość wyboru lokalizacji czujnika w przypadku pomp typu all-in-one: położenie zapewniające największą wydajność (najlepsza wartość współczynnika COP w trybie CWU) lub większą objętość ciepłej wody użytkowej

Pozostałe udoskonalenia: cichsza praca jednostek zewnętrznych / filtr magnetyczny obiegu wody.

Pompy ciepła Aquarea Generacji H

Piękno wygodny w codziennym życiu. Pompy generacji H dostępne są obecnie w mocach: dla pomp HP od 9 kW (3f) do 16 kW (split) i od 12 kW do 16 kW (mono); dla pomp T-CAP od 9 kW do 16 kW (split). Pompy HP jednofazowe o mocach od 3 kW do 9 kW oraz wszystkie T-CAP monoblok obecnie są w generacji J. Jednostki o małej wydajności zaprojektowane specjalnie dla domów energooszczędnych charakteryzują się doskonałym współczynnikiem COP = 5,33 (dla pomp HP o mocy 3 kW).

Wyższa wydajność A++ / A+++.

- A++ do użytku w klimacie umiarkowanym (grzejniki; ErP 55°C w skali od A+++ do D)
- A+++ do użytku w klimacie chłodnym (ogrzewanie podłogowe; ErP 35°C w skali od A+++ do D)

Aquarea – generacja energooszczędnych instalacji grzewczych i CWU

Dzięki najnowocześniejszym rozwiązaniom technicznym i zaawansowanym algorytmom sterowania, pompy tej serii utrzymują wysoką wydajność i sprawność nawet w temperaturze -7°C i -15°C. Oprogramowanie pomp ciepła Aquarea można skonfigurować odpowiednio do wymagań domów energooszczędnych w celu maksymalnego zwiększenia efektywności energetycznej. Urządzenia serii Aquarea mogą pracować niezależnie od warunków atmosferycznych, przy temperaturach powietrza nawet -28°C (jednostki T-CAP All-in-One i split)! Kompaktowa budowa jednostki zewnętrznej bardzo ułatwia instalację.



Jednostki Aquarea High Performance Generacji J typu All-in-One, jednofazowe. Grzewczo-chłodzące, 1- lub 2-strefowe · Czynniki chłodnicze R32

Efektywność energetyczna: COP do 5,33 / A+++ w trybie ogrzewania przy 35°C i A+ w trybie podgrzewania CWU / Pompa wody klasy A ze zmienną prędkością obrotową / Zasobnik CWU ze stali nierdzewnej z panelem izolacyjnym U-Vacua™ / Wbudowany przepływomierz

Elastyczność: Możliwość stosowania długich rur freonowych / Wbudowany magnetyczny filtr wody

Komfort: Krzywa grzewcza do -20°C / Temperatura wody na wylocie: 60°C

Sterowanie: Dodatkowe funkcje z opcjonalną płytką sterującą (sterowanie 2-strefowe, sterowanie bivalentne, kompatybilność z siecią inteligentną i inne)

Kompatybilność: Opcjonalnie zdalne sterowanie Aquarea Smart i Service Cloud oraz integracja z projektami BMS

| | | Jednofazowe | | | |
|---|-----------------------------------|------------------------|------------------------|------------------------|------------------------|
| Zestaw 1-strefowy (zestaw 2-strefowy: dodać B na końcu symbolu) | | KIT-ADC03JE5 | KIT-ADC05JE5 | KIT-ADC07JE5 | KIT-ADC09JE5-1 |
| Wydajność grzewcza / COP (otoczenie +7°C, woda 35°C) | kW / COP | 3,20 / 5,33 | 5,00 / 5,00 | 7,00 / 4,76 | 9,00 / 4,48 |
| Wydajność grzewcza / COP (otoczenie +7°C, woda 55°C) | kW / COP | 3,20 / 2,81 | 5,00 / 2,72 | 7,00 / 2,82 | 8,95 / 2,78 |
| Wydajność grzewcza / COP (otoczenie +2°C, woda 35°C) | kW / COP | 3,20 / 3,64 | 4,20 / 3,18 | 6,85 / 3,41 | 7,00 / 3,40 |
| Wydajność grzewcza / COP (otoczenie +2°C, woda 55°C) | kW / COP | 3,20 / 2,19 | 4,10 / 1,99 | 6,20 / 2,21 | 6,30 / 2,16 |
| Wydajność grzewcza / COP (otoczenie -7°C, woda 35°C) | kW / COP | 3,30 / 2,80 | 4,20 / 2,59 | 5,60 / 2,87 | 6,12 / 2,78 |
| Wydajność grzewcza / COP (otoczenie -7°C, woda 55°C) | kW / COP | 3,20 / 1,79 | 3,55 / 1,71 | 5,25 / 1,94 | 5,90 / 1,93 |
| Wydajność chłodnicza / EER (otoczenie 35°C, woda 7°C) | kW / EER | 3,20 / 3,52 | 4,50 / 3,00 | 6,70 / 3,03 | 8,20 / 2,72 |
| Wydajność chłodnicza / EER (otoczenie 35°C, woda 18°C) | kW / EER | 3,20 / 4,71 | 4,80 / 4,29 | 6,70 / 4,72 | 9,00 / 4,18 |
| Ogrzewanie, klimat umiarkowany (woda 35°C / woda 55°C) | Sezonowa efektywność energetyczna | ηs % | 200 / 136 | 200 / 136 | 193 / 130 |
| | SCOP | | 5,07 / 3,47 | 5,07 / 3,47 | 4,90 / 3,32 |
| | Klasa energetyczna ¹⁾ | | A+++ do D | A+++ / A++ | A+++ / A++ |
| Ogrzewanie, klimat ciepły (woda 35°C / woda 55°C) | Sezonowa efektywność energetyczna | ηs % | 245 / 165 | 245 / 165 | 227 / 160 |
| | SCOP | | 6,20 / 4,20 | 6,20 / 4,20 | 5,75 / 4,07 |
| | Klasa energetyczna ¹⁾ | | A+++ do D | A+++ / A+++ | A+++ / A+++ |
| Ogrzewanie, klimat chłodny (woda 35°C / woda 55°C) | Sezonowa efektywność energetyczna | ηs % | 157 / 110 | 157 / 110 | 164 / 116 |
| | SCOP | | 4,00 / 2,83 | 4,00 / 2,83 | 4,18 / 2,98 |
| | Klasa energetyczna ¹⁾ | | A+++ do D | A++ / A+ | A++ / A+ |
| Jednostka wewnętrzna 1-strefowa z modułem Hydrokit | | WH-ADC0309J3E5 | WH-ADC0309J3E5 | WH-ADC0309J3E5 | WH-ADC0309J3E5 |
| Jednostka wewnętrzna 2-strefowa z wbudowanym modułem Hydrokit | | WH-ADC0309J3E5B | WH-ADC0309J3E5B | WH-ADC0309J3E5B | WH-ADC0309J3E5B |
| Poziom ciśnienia akustycznego | ogrzewanie / chłodzenie | dB(A) | 28 / 28 | 28 / 28 | 28 / 28 |
| Wymiary | wys. x szer. x głęb. | mm | 1800x598x717 | 1800x598x717 | 1800x598x717 |
| Ciężar netto – jednostka 1-/2-strefowa | | kg | 122 / 130 | 122 / 130 | 122 / 130 |
| Przyłącze wody | | cal | R 1½ | R 1½ | R 1½ |
| Pompa wody klasy A | Liczba biegów | Zmienna | Zmienna | Zmienna | Zmienna |
| | Moc wejściowa (min./maks.) | W | 30 / 120 | 30 / 120 | 30 / 120 |
| Przepływ objętościowy wody grzewczej (ΔT = 5 K, 35°C) | | l/min | 9,20 | 14,30 | 20,10 |
| Moc wbudowanej grzałki elektrycznej | | kW | 3,00 | 3,00 | 3,00 |
| Zalecany bezpiecznik (zasilanie 1 / 2) | | A | 16 / 16 | 16 / 16 | 25 / 16 |
| Zalecany przekrój przewodu (zasilanie 1 / 2) | | mm² | 3x2,5 / 3x2,5 | 3x2,5 / 3x2,5 | 3x2,5 / 3x2,5 |
| Pojemność zbiornika CWU | | l | 185 | 185 | 185 |
| Maksymalna temperatura CWU | | °C | 65 | 65 | 65 |
| Materiał wnętrza zasobnika | | | Stal nierdzewna | Stal nierdzewna | Stal nierdzewna |
| Profil poboru CWU wg normy EN16147 | | | l | l | l |
| Klasa energetyczna zasobnika CWU w klimacie umiarkowanym / ciepłym / chłodnym ²⁾ | A+ do F | A+ / A+ / A | A+ / A+ / A | A+ / A+ / A | A+ / A+ / A |
| η / COPdHW zasobnika CWU – klimat umiarkowany | ηwh% / COPdHW | 132 / 3,30 | 132 / 3,30 | 120 / 3,00 | 120 / 3,00 |
| η / COPdHW zasobnika CWU – klimat ciepły | ηwh% / COPdHW | 155 / 3,88 | 155 / 3,88 | 140 / 3,50 | 140 / 3,50 |
| η / COPdHW zasobnika CWU – klimat chłodny | ηwh% / COPdHW | 99 / 2,48 | 99 / 2,48 | 99 / 2,47 | 99 / 2,47 |
| Jednostka zewnętrzna | | WH-UD03JE5 | WH-UD05JE5 | WH-UD07JE5 | WH-UD09JE5-1 |
| Poziom mocy akustycznej ³⁾ | ogrzewanie | dB(A) | 55 | 55 | 59 |
| Wymiary / ciężar netto | wys. x szer. x głęb. | mm / kg | 622x824x298 / 37 | 622x824x298 / 37 | 795x875x320 / 61 |
| Ilość czynnika chłodniczego (R32) / Emisja równoważna CO ₂ | kg / t | | 0,9 / 0,608 | 0,9 / 0,608 | 1,27 / 0,857 |
| Średnica przyłączy rurowych | ciecz / gaz | cal (mm) | 1/4(6,35) / 1/2(12,70) | 1/4(6,35) / 1/2(12,70) | 1/4(6,35) / 5/8(15,88) |
| Zakres długości orurowania / Różnica wys. zainstal. jednostki wewn. i zewn. | m / m | | 3+25 / 20 | 3+25 / 20 | 3+50 / 30 |
| Długość przewodu bez konieczności dopełnienia czynnika gazowego / Dodatkowa ilość czynnika gazowego | m / g/m | | 10 / 20 | 10 / 20 | 10 / 25 |
| Zakres roboczy – temperatura otoczenia | ogrzewanie | °C | -20 ÷ +35 | -20 ÷ +35 | -20 ÷ +35 |
| | chłodzenie | °C | +10 ÷ +43 | +10 ÷ +43 | +10 ÷ +43 |
| Temperatura wody na wylocie | ogrzewanie / chłodzenie | °C | 20 ÷ 60 / 5 ÷ 20 | 20 ÷ 60 / 5 ÷ 20 | 20 ÷ 60 / 5 ÷ 20 |

1) Skala od A+++ do D. 2) Skala od A+ do F. 3) Poziom mocy akustycznej pełnej zgodnie z 811/2013, 813/2013 i EN12102-1:2017 w temp. +7°C. * Wskaźniki EER i COP obliczono zgodnie z normą EN 14511. ** Urządzenie zostało zaprojektowane zgodnie z europejską dyrektywą 98/83/WE w sprawie jakości wody, zmienioną dyrektywą 2015/1787/UE. Okres eksploatacji urządzenia nie jest gwarantowany w przypadku stosowania wód gruntowych, np. wody źródlanej lub wody ze studni, wody kranowej zawierającej sole i inne zanieczyszczenia lub wody o odczynie kwaśnym. Koszty konserwacji i gwarancji związane z powyższymi przypadkami eksploatacji ponosi klient.

| Akcesoria opcjonalne | |
|----------------------|--|
| PAW-ADC-PREKIT-1 | Zestaw do uproszczonej instalacji orurowania Generacji J |
| CZ-NS4P | Płytką sterującą z dodatkowymi funkcjami |
| CZ-TAW1 | Aquarea Smart i Service Cloud: zdalne sterowanie i serwisowanie przez outer WiFi lub przewodową sieć LAN |

| Akcesoria opcjonalne | |
|----------------------|---|
| PAW-A2W-RTWIRED | Termostat pomieszczeniowy |
| PAW-A2W-RTWIRESLESS | Bezprzewodowy termostat pomieszczeniowy z ekranem LCD |



STEROWANIE PRZEZ INTERNET: opcja. Nagroda GOOD DESIGN AWARD 2017: jednostki wewnętrzne Generacji H typu All-in-One i split zdobyły prestiżową nagrodę Good Design Award 2017.



011-1W0207
011-1W0208
011-1W0209

Modele o mocy
3, 5 i 7 kW.



Kompaktowe jednostki Aquarea High Performance Generacji J typu All-in-One, jednofazowe. Grzewczo-chłodzące · R32

Efektywność energetyczna: COP do 5,33 / A+++ w trybie ogrzewania przy 35°C i A+ w trybie podgrzewania CWU / Pompa wody klasy A ze zmienną prędkością obrotową / Zasobnik CWU ze stali nierdzewnej z panelem izolacyjnym U-Vacua™ / Wbudowany przepływowiec

Elastyczność: Powierzchnia podstawy 598 x 600 mm / Możliwość stosowania długich rur freonowych / Wbudowany magnetyczny filtr wody

Komfort: Krzywa grzewcza do -20°C / Temperatura wody na wylocie: 60°C

Sterowanie: Dodatkowe funkcje z opcjonalną płytką sterującą (sterowanie 2-strefowe, sterowanie bivalentne, kompatybilność z siecią inteligentną i inne)

Kompatybilność: Opcjonalnie zdalne sterowanie Aquarea Smart i Service Cloud oraz integracja z projektami BMS

| Zestaw | | Jednofazowe (zasilanie jednostki wewnętrznej) | | | | |
|---|-----------------------------------|---|------------------------|------------------------|------------------------|------------------------|
| | | KIT-ADC03JE5C | KIT-ADC05JE5C | KIT-ADC07JE5C | KIT-ADC09JE5C-1 | |
| Wydajność grzewcza / COP (otoczenie +7°C, woda 35°C) | kW / COP | 3,20 / 5,33 | 5,00 / 5,00 | 7,00 / 4,76 | 9,00 / 4,48 | |
| Wydajność grzewcza / COP (otoczenie +7°C, woda 55°C) | kW / COP | 3,20 / 2,81 | 5,00 / 2,72 | 7,00 / 2,82 | 8,95 / 2,78 | |
| Wydajność grzewcza / COP (otoczenie +2°C, woda 35°C) | kW / COP | 3,20 / 3,64 | 4,20 / 3,18 | 6,85 / 3,41 | 7,00 / 3,40 | |
| Wydajność grzewcza / COP (otoczenie +2°C, woda 55°C) | kW / COP | 3,20 / 2,19 | 4,10 / 1,99 | 6,20 / 2,21 | 6,30 / 2,16 | |
| Wydajność grzewcza / COP (otoczenie -7°C, woda 35°C) | kW / COP | 3,30 / 2,80 | 4,20 / 2,59 | 5,60 / 2,87 | 6,12 / 2,78 | |
| Wydajność grzewcza / COP (otoczenie -7°C, woda 55°C) | kW / COP | 3,20 / 1,79 | 3,55 / 1,71 | 5,25 / 1,94 | 5,90 / 1,93 | |
| Wydajność chłodnicza / EER (otoczenie 35°C, woda 7°C) | kW / EER | 3,20 / 3,52 | 4,50 / 3,00 | 6,70 / 3,03 | 8,20 / 2,72 | |
| Wydajność chłodnicza / EER (otoczenie 35°C, woda 18°C) | kW / EER | 3,20 / 4,71 | 4,80 / 4,29 | 6,70 / 4,72 | 9,00 / 4,18 | |
| Ogrzewanie, klimat umiarkowany (woda 35°C / woda 55°C) | Sezonowa efektywność energetyczna | ηs % | 200 / 136 | 200 / 136 | 193 / 130 | 193 / 130 |
| | SCOP | | 5,07 / 3,47 | 5,07 / 3,47 | 4,90 / 3,32 | 4,90 / 3,32 |
| Ogrzewanie, klimat ciepły (woda 35°C / woda 55°C) | Sezonowa efektywność energetyczna | ηs % | 245 / 165 | 245 / 165 | 227 / 160 | 227 / 160 |
| | SCOP | | 6,20 / 4,20 | 6,20 / 4,20 | 5,75 / 4,07 | 5,75 / 4,07 |
| Ogrzewanie, klimat chłodny (woda 35°C / woda 55°C) | Sezonowa efektywność energetyczna | ηs % | 157 / 110 | 157 / 110 | 164 / 116 | 164 / 116 |
| | SCOP | | 4,00 / 2,83 | 4,00 / 2,83 | 4,18 / 2,98 | 4,18 / 2,98 |
| Klasa energetyczna ¹⁾ | | A+++ do D | A+++ / A++ | A+++ / A++ | A+++ / A++ | A+++ / A++ |
| | | A+++ do D | A+++ / A+++ | A+++ / A+++ | A+++ / A+++ | A+++ / A+++ |
| Jednostka wewnętrzna | | WH-ADC0309J3E5C | WH-ADC0309J3E5C | WH-ADC0309J3E5C | WH-ADC0309J3E5C | |
| Poziom ciśnienia akustycznego | ogrzewanie / chłodzenie | dB(A) | 28 / 28 | 28 / 28 | 28 / 28 | |
| Wymiary | wys. x szer. x głęb. | mm | 1640x598x600 | 1640x598x600 | 1640x598x600 | |
| Ciężar netto | | kg | 101 | 101 | 101 | |
| Przyłącze wody | | cal | R 1½ | R 1½ | R 1½ | |
| Pompa wody klasy A | Liczba biegów | Zmienna | Zmienna | Zmienna | Zmienna | |
| | Moc wejściowa (min./maks.) | W | 30 / 120 | 30 / 120 | 30 / 120 | 30 / 120 |
| Przepływ objętościowy wody grzewczej (ΔT = 5 K, 35°C) | | l/min | 9,20 | 14,30 | 20,10 | 25,80 |
| Moc wbudowanej grzałki elektrycznej | | kW | 3,00 | 3,00 | 3,00 | 3,00 |
| Zalecany bezpiecznik (zasilanie 1 / 2) | | A | 16 / 16 | 16 / 16 | 25 / 16 | 25 / 16 |
| Zalecany przekrój przewodu (zasilanie 1 / 2) | | mm² | 3x2,5 / 3x2,5 | 3x2,5 / 3x2,5 | 3x4,0 / 3x2,5 | 3x4,0 / 3x2,5 |
| Pojemność zbiornika CWU | | l | 185 | 185 | 185 | 185 |
| Maksymalna temperatura CWU | | °C | 65 | 65 | 65 | 65 |
| Materiał wnętrza zasobnika | | | Stal nierdzewna | Stal nierdzewna | Stal nierdzewna | Stal nierdzewna |
| Profil poboru CWU wg normy EN16147 | | l | l | l | l | |
| Klasa energetyczna zasobnika CWU w klimacie umiarkowanym / ciepłym / chłodnym ²⁾ | A+ do F | A+ / A+ / A | A+ / A+ / A | A+ / A+ / A | A+ / A+ / A | |
| η / COPdHW zasobnika CWU – klimat umiarkowany | ηwh % / COPdHW | 128 / 3,20 | 128 / 3,20 | 116 / 2,90 | 116 / 2,90 | |
| η / COPdHW zasobnika CWU – klimat ciepły | ηwh % / COPdHW | 154 / 3,86 | 154 / 3,86 | 134 / 3,35 | 134 / 3,35 | |
| η / COPdHW zasobnika CWU – klimat chłodny | ηwh % / COPdHW | 99 / 2,48 | 99 / 2,48 | 98 / 2,45 | 98 / 2,45 | |
| Jednostka zewnętrzna | | WH-UD03JE5 | WH-UD05JE5 | WH-UD07JE5 | WH-UD09JE5-1 | |
| Poziom mocy akustycznej ³⁾ | ogrzewanie | dB(A) | 55 | 55 | 59 | 59 |
| Wymiary / ciężar netto | wys. x szer. x głęb. | mm / kg | 622x824x298 / 37 | 622x824x298 / 37 | 795x875x320 / 61 | 795x875x320 / 61 |
| Ilość czynnika chłodniczego (R32) / Emisja równoważna CO ₂ | | kg / t | 0,9 / 0,608 | 0,9 / 0,608 | 1,27 / 0,857 | 1,27 / 0,857 |
| Średnica przyłączy rurowych ciecz / gaz | cal (mm) | | 1/4(6,35) / 1/2(12,70) | 1/4(6,35) / 1/2(12,70) | 1/4(6,35) / 5/8(15,88) | 1/4(6,35) / 5/8(15,88) |
| Zakres długości orurowania / Różnica wys. zainstal. jednostki wewn. i zewn. | m / m | | 3÷25 / 20 | 3÷25 / 20 | 3÷50 / 30 | 3÷50 / 30 |
| Długość przewodu bez konieczności dopełnienia czynnika gazowego / Dodatkowa ilość czynnika gazowego | m / g/m | | 10 / 20 | 10 / 20 | 10 / 25 | 10 / 25 |
| Zakres roboczy – temperatura otoczenia | ogrzewanie | °C | -20 ÷ +35 | -20 ÷ +35 | -20 ÷ +35 | -20 ÷ +35 |
| | chłodzenie | °C | +10 ÷ +43 | +10 ÷ +43 | +10 ÷ +43 | +10 ÷ +43 |
| Temperatura wody na wylocie | ogrzewanie / chłodzenie | °C | 20 ÷ 60 / 5 ÷ 20 | 20 ÷ 60 / 5 ÷ 20 | 20 ÷ 60 / 5 ÷ 20 | 20 ÷ 60 / 5 ÷ 20 |

1) Skala od A+++ do D. 2) Skala od A+ do F. 3) Poziom mocy akustycznej pełnej zgodnie z 811/2013, 813/2013 i EN12102-1:2017 w temp. +7°C. * Wskaźniki EER i COP obliczone zgodnie z normą EN 14511. ** Urządzenie zostało zaprojektowane zgodnie z europejską dyrektywą 98/83/WE w sprawie jakości wody, zmienioną dyrektywą 2015/1787/UE. Okres eksploatacji urządzenia nie jest gwarantowany w przypadku stosowania wód gruntowych, np. wody źródlanej lub wody ze studni, wody kranowej zawierającej sole i inne zanieczyszczenia lub wody o odczynie kwaśnym. Koszty konserwacji i gwarancji związane z powyższymi przypadkami eksploatacji ponosi klient.

Akcesoria opcjonalne

| | |
|---------|---|
| CZ-TAW1 | Aquarea Smart i Service Cloud: zdalne sterowanie i serwisowanie przez router WiFi lub przewodową sieć LAN |
| CZ-NS4P | Płytką sterującą z dodatkowymi funkcjami |

Akcesoria opcjonalne

| | |
|--------------------|---|
| PAW-A2W-RTWIRED | Termostat pomieszczeniowy |
| PAW-A2W-RTWIRELESS | Bezprzewodowy termostat pomieszczeniowy z ekranem LCD |



STEROWANIE PRZEZ INTERNET: opcja. Nagroda GOOD DESIGN AWARD 2017: jednostki wewnętrzne Generacji H typu All-in-One i split zdobyły prestiżową nagrodę Good Design Award 2017.



Kompaktowe jednostki Aquarea High Performance Generacji H typu All-in-One, jednofazowe. Grzewczo-chłodzące · R410A

Efektywność energetyczna: A+++ w trybie ogrzewania przy 35°C i A w trybie podgrzewania CWU / Pompa wody klasy A ze zmienną prędkością / Zasobnik CWU ze stali nierdzewnej z panelem izolacyjnym U-Vacua™ / Wbudowany przepływomierz

Elastyczność: Powierzchnia podstawy 598 x 600 mm / Wbudowany magnetyczny filtr wody

Komfort: Praca w temperaturach do -20°C

Sterowanie: Dodatkowe funkcje z opcjonalną płytką sterującą (sterowanie 2-strefowe, sterowanie bivalentne, kompatybilność z siecią inteligentną i inne)

Kompatybilność: Opcjonalnie zdalne sterowanie Aquarea Smart i Service Cloud oraz integracja z projektami BMS

| | | | Jednofazowe (zasilanie jednostki wewnętrznej) | |
|---|-----------------------------------|----------|---|------------------------|
| Zestaw | | | KIT-ADC12HE5C | KIT-ADC16HE5C |
| Wydajność grzewcza / COP (otoczenie +7°C, woda 35°C) | kW / COP | | 12,00 / 4,74 | 16,00 / 4,28 |
| Wydajność grzewcza / COP (otoczenie +7°C, woda 55°C) | kW / COP | | 12,00 / 2,28 | 14,50 / 2,68 |
| Wydajność grzewcza / COP (otoczenie +2°C, woda 35°C) | kW / COP | | 11,40 / 3,44 | 13,00 / 3,28 |
| Wydajność grzewcza / COP (otoczenie +2°C, woda 55°C) | kW / COP | | 9,10 / 2,20 | 9,80 / 2,17 |
| Wydajność grzewcza / COP (otoczenie -7°C, woda 35°C) | kW / COP | | 10,00 / 2,73 | 11,40 / 2,57 |
| Wydajność grzewcza / COP (otoczenie -7°C, woda 55°C) | kW / COP | | 8,20 / 1,97 | 9,00 / 1,82 |
| Wydajność chłodnicza / EER (otoczenie 35°C, woda 7°C) | kW / EER | | 10,00 / 2,81 | 12,20 / 2,56 |
| Wydajność chłodnicza / EER (otoczenie 35°C, woda 18°C) | kW / EER | | 10,00 / 4,17 | 12,20 / 4,12 |
| Ogrzewanie, klimat umiarkowany (woda 35°C / woda 55°C) | Sezonowa efektywność energetyczna | ηs % | 190 / 134 | 190 / 130 |
| | SCOP | | 4,82 / 3,42 | 4,82 / 3,33 |
| Ogrzewanie, klimat ciepły (woda 35°C / woda 55°C) | Sezonowa efektywność energetyczna | ηs % | 245 / 159 | 245 / 169 |
| | SCOP | | 6,21 / 4,05 | 6,20 / 4,30 |
| Ogrzewanie, klimat chłodny (woda 35°C / woda 55°C) | Sezonowa efektywność energetyczna | ηs % | 168 / 121 | 168 / 121 |
| | SCOP | | 4,29 / 3,10 | 4,28 / 3,10 |
| Klasa energetyczna ¹⁾ | | | A+++ / A++ | A+++ / A++ |
| Klasa energetyczna ¹⁾ | | | A+++ / A+++ | A+++ / A+++ |
| Klasa energetyczna ¹⁾ | | | A++ / A+ | A++ / A+ |
| Jednostka wewnętrzna | | | WH-ADC1216HE5C | WH-ADC1216HE5C |
| Poziom ciśnienia akustycznego | ogrzewanie / chłodzenie | dB(A) | 33 / 33 | 33 / 33 |
| Wymiary | wys. x szer. x głęb. | mm | 1640 x 598 x 600 | 1640 x 598 x 600 |
| Ciężar netto | | kg | 101 | 101 |
| Przyłącze wody | | cal | R 1½ | R 1½ |
| Pompa wody klasy A | Liczba biegów | | Zmienna | Zmienna |
| | Moc wejściowa (min./maks.) | W | - / - | - / - |
| Przepływ objętościowy wody grzewczej (ΔT = 5 K, 35°C) | | l/min | 34,40 | 45,90 |
| Moc wbudowanej grzałki elektrycznej | | kW | 6,00 | 6,00 |
| Zalecany bezpiecznik (zasilanie 1 / 2) | | A | 25 / 32 | 32 / 32 |
| Zalecany przekrój przewodu (zasilanie 1 / 2) | | mm² | 3x4 / 3x6 | 3x6 / 3x6 |
| Pojemność zbiornika CWU | | l | 185 | 185 |
| Maksymalna temperatura CWU | | °C | 65 | 65 |
| Materiał wnętrza zasobnika | | | Stal nierdzewna | Stal nierdzewna |
| Profil poboru CWU wg normy EN16147 | | | - | - |
| Klasa energetyczna zasobnika CWU w klimacie umiarkowanym / ciepłym / chłodnym ²⁾ | | | A+ do F | - / - / - |
| η / COPdHW zasobnika CWU – klimat umiarkowany | | | ηwh % / COPdHW | 92 / 2,30 |
| η / COPdHW zasobnika CWU – klimat ciepły | | | ηwh % / COPdHW | 107 / 2,67 |
| η / COPdHW zasobnika CWU – klimat chłodny | | | ηwh % / COPdHW | 72 / 1,81 |
| Jednostka zewnętrzna | | | WH-UD12HE5 | WH-UD16HE5 |
| Poziom mocy akustycznej ³⁾ | ogrzewanie | dB(A) | 65 | 65 |
| Wymiary / ciężar netto | wys. x szer. x głęb. | mm / kg | 1340 x 900 x 320 / 101 | 1340 x 900 x 320 / 101 |
| Ilość czynnika chłodniczego (R410A) / Emisja równoważna CO ₂ | | kg / t | 2,55 / 5,324 | 2,55 / 5,324 |
| Średnica przyłączy rurowych | ciecz / gaz | cal (mm) | 3/8(9,52) / 5/8(15,88) | 3/8(9,52) / 5/8(15,88) |
| Zakres długości orurowania / Różnica wys. zainstal. jednostki wewn. i zewn. | | m / m | 3 ÷ 50 / 30 | 3 ÷ 50 / 30 |
| Długość przewodu bez konieczności dopełnienia czynnika gazowego / Dodatkowa ilość czynnika gazowego | | m / g/m | 10 / 50 | 10 / 50 |
| Zakres roboczy – temperatura otoczenia | ogrzewanie | °C | -20 ÷ +35 | -20 ÷ +35 |
| | chłodzenie | °C | +16 ÷ +43 | +16 ÷ +43 |
| Temperatura wody na wylocie | ogrzewanie / chłodzenie | °C | 20 ÷ 55 / 5 ÷ 20 | 20 ÷ 55 / 5 ÷ 20 |

1) Skala od A+++ do D. 2) Skala od A+ do F. 3) Poziom mocy akustycznej pełnej zgodnie z 811/2013, 813/2013 i EN12102-1:2017 w temp. +7°C. * Wskaźniki EER i COP obliczono zgodnie z normą EN 14511. ** Urządzenie zostało zaprojektowane zgodnie z europejską dyrektywą 98/83/WE w sprawie jakości wody, zmienioną dyrektywą 2015/1787/UE. Okres eksploatacji urządzenia nie jest gwarantowany w przypadku stosowania wód gruntowych, np. wody źródłanej lub wody ze studni, wody kranowej zawierającej sole i inne zanieczyszczenia lub wody o odczynie kwaśnym. Koszty konserwacji i gwarancji związane z powyższymi przypadkami eksploatacji ponosi klient.

| Akcesoria opcjonalne | |
|----------------------|---|
| CZ-TAW1 | Aquarea Smart i Service Cloud: zdalne sterowanie i serwisowanie przez router WiFi lub przewodową sieć LAN |
| CZ-NS4P | Płytką sterującą z dodatkowymi funkcjami |

| Akcesoria opcjonalne | |
|---------------------------|---|
| PAW-A2W-RTWIRED | Termostat pomieszczeniowy |
| PAW-A2W-RTWIRELESS | Bezprzewodowy termostat pomieszczeniowy z ekranem LCD |



STEROWANIE PRZEZ INTERNET: opcja. Nagroda GOOD DESIGN AWARD 2017: jednostki wewnętrzne Generacji H typu All-in-One i split zdobyły prestiżową nagrodę Good Design Award 2017.



011-1W0207
011-1W0208
011-1W0209



Modele o mocy
3, 5 i 7 kW.



Jednostki Aquarea High Performance Generacji J typu split, jednofazowe. Grzewczo-chłodzące SDC · R32

Efektywność energetyczna: COP do 5,33 / A+++ w trybie ogrzewania przy 35°C / Pompa wody klasy A ze zmienną prędkością obrotową / Wbudowany przepływomierz

Elastyczność: Możliwość stosowania długich rur freonowych / Wbudowany magnetyczny filtr wody

Komfort: Praca urządzenia oraz możliwość ustawiania krzywej grzewczej do -20°C / Temperatura wody na wylocie: 60°C

Sterowanie: Dodatkowe funkcje z opcjonalną płytką sterującą (sterowanie 2-strefowe, sterowanie biwalentne, kompatybilność z siecią inteligentną i inne)

Kompatybilność: Opcjonalnie zdalne sterowanie Aquarea Smart i Service Cloud oraz integracja z projektami BMS

| Zestaw | | Jednofazowe (zasilanie jednostki wewnętrznej) | | | | |
|---|-----------------------------------|---|------------------------|------------------------|------------------------|------------------------|
| | | KIT-WC03J3E5 | KIT-WC05J3E5 | KIT-WC07J3E5 | KIT-WC09J3E5 | |
| Wydajność grzewcza / COP (otoczenie +7°C, woda 35°C) | kW / COP | 3,20 / 5,33 | 5,00 / 5,00 | 7,00 / 4,76 | 9,00 / 4,48 | |
| Wydajność grzewcza / COP (otoczenie +7°C, woda 55°C) | kW / COP | 3,20 / 2,81 | 5,00 / 2,72 | 7,00 / 2,82 | 8,95 / 2,78 | |
| Wydajność grzewcza / COP (otoczenie +2°C, woda 35°C) | kW / COP | 3,20 / 3,64 | 4,20 / 3,18 | 6,85 / 3,41 | 7,00 / 3,40 | |
| Wydajność grzewcza / COP (otoczenie +2°C, woda 55°C) | kW / COP | 3,20 / 2,19 | 4,10 / 1,99 | 6,20 / 2,21 | 6,30 / 2,16 | |
| Wydajność grzewcza / COP (otoczenie -7°C, woda 35°C) | kW / COP | 3,30 / 2,80 | 4,20 / 2,59 | 5,60 / 2,87 | 6,12 / 2,78 | |
| Wydajność grzewcza / COP (otoczenie -7°C, woda 55°C) | kW / COP | 3,20 / 1,79 | 3,55 / 1,71 | 5,25 / 1,94 | 5,90 / 1,93 | |
| Wydajność chłodnicza / EER (otoczenie 35°C, woda 7°C) | kW / EER | 3,20 / 3,52 | 4,50 / 3,00 | 6,70 / 3,03 | 8,20 / 2,72 | |
| Wydajność chłodnicza / EER (otoczenie 35°C, woda 18°C) | kW / EER | 3,20 / 4,71 | 4,80 / 4,29 | 6,70 / 4,72 | 9,00 / 4,18 | |
| Ogrzewanie, klimat umiarkowany (woda 35°C / woda 55°C) | Sezonowa efektywność energetyczna | ηs % | 200 / 136 | 200 / 136 | 193 / 130 | 193 / 130 |
| | SCOP | | 5,07 / 3,47 | 5,07 / 3,47 | 4,90 / 3,32 | 4,90 / 3,32 |
| Ogrzewanie, klimat ciepły (woda 35°C / woda 55°C) | Sezonowa efektywność energetyczna | ηs % | 245 / 165 | 245 / 165 | 227 / 160 | 227 / 160 |
| | SCOP | | 6,20 / 4,20 | 6,20 / 4,20 | 5,75 / 4,07 | 5,75 / 4,07 |
| Ogrzewanie, klimat chłodny (woda 35°C / woda 55°C) | Sezonowa efektywność energetyczna | ηs % | 157 / 110 | 157 / 110 | 164 / 116 | 164 / 116 |
| | SCOP | | 4,00 / 2,83 | 4,00 / 2,83 | 4,18 / 2,98 | 4,18 / 2,98 |
| Klasa energetyczna | | A+++ do D | A+++ / A++ | A+++ / A++ | A+++ / A++ | A+++ / A++ |
| | | | A+++ / A+++ | A+++ / A+++ | A+++ / A+++ | A+++ / A+++ |
| Klasa energetyczna | | A+++ do D | A++ / A+ | A++ / A+ | A++ / A+ | A++ / A+ |
| | | | A++ / A+ | A++ / A+ | A++ / A+ | A++ / A+ |
| Jednostka wewnętrzna | | WH-SDC0305J3E5 | WH-SDC0305J3E5 | WH-SDC0709J3E5 | WH-SDC0709J3E5 | |
| Poziom ciśnienia akustycznego | ogrzewanie / chłodzenie | dB(A) | 28 / 28 | 28 / 28 | 30 / 30 | 30 / 31 |
| Wymiary | wys. x szer. x głęb. | mm | 892 x 500 x 340 | 892 x 500 x 340 | 892 x 500 x 340 | 892 x 500 x 340 |
| Ciężar netto | | kg | 42 | 42 | 42 | 42 |
| Przytączyce wody | | cal | R 1½ | R 1½ | R 1½ | R 1½ |
| Pompa wody klasy A | Liczba biegów | Zmienna | Zmienna | Zmienna | Zmienna | |
| | Moc wejściowa (min./maks.) | W | 30 / 100 | 33 / 106 | 34 / 114 | 40 / 120 |
| Przepływ objętościowy wody grzewczej (ΔT = 5 K, 35°C) | | l/min | 9,2 | 14,3 | 20,1 | 25,8 |
| Moc wbudowanej grzałki elektrycznej | | kW | 3 | 3 | 3 | 3 |
| Zalecany bezpiecznik (zasilanie 1 / 2) | | A | 16 / 16 | 16 / 16 | 25 / 16 | 25 / 16 |
| Zalecany przekrój przewodu (zasilanie 1 / 2) | | mm² | 3 x 2,5 / 3 x 2,5 | 3 x 2,5 / 3 x 2,5 | 3 x 4,0 / 3 x 2,5 | 3 x 4,0 / 3 x 2,5 |
| Jednostka zewnętrzna | | WH-UD03JE5 | WH-UD05JE5 | WH-UD07JE5 | WH-UD09JE5-1 | |
| Poziom mocy akustycznej ¹⁾ | ogrzewanie | dB(A) | 55 | 55 | 59 | 59 |
| Wymiary | wys. x szer. x głęb. | mm | 622 x 824 x 298 | 622 x 824 x 298 | 795 x 875 x 320 | 795 x 875 x 320 |
| Ciężar netto | | kg | 37 | 37 | 61 | 61 |
| Ilość czynnika chłodniczego (R32) / Emisja równoważna CO ₂ | | kg / t | 0,9 / 0,608 | 0,9 / 0,608 | 1,27 / 0,857 | 1,27 / 0,857 |
| Średnica przyłączy rurowych | ciecz / gaz | cal (mm) | 1/4(6,35) / 1/2(12,70) | 1/4(6,35) / 1/2(12,70) | 1/4(6,35) / 5/8(15,88) | 1/4(6,35) / 5/8(15,88) |
| Zakres długości przewodu rurowego | | m | 3+25 | 3+25 | 3+50 | 3+50 |
| Różnica wysokości zainstalowania jednostki wewn. i zewn. | | m | 20 | 20 | 30 | 30 |
| Długość przewodu bez konieczności dopełniania czynnika gazowego | | m | 10 | 10 | 10 | 10 |
| Dodatkowa ilość czynnika gazowego | | g/m | 20 | 20 | 25 | 25 |
| Zakres roboczy – temperatura otoczenia | ogrzewanie | °C | -20 + +35 | -20 + +35 | -20 + +35 | -20 + +35 |
| | chłodzenie | °C | +10 + +43 | +10 + +43 | +10 + +43 | +10 + +43 |
| Temperatura wody na wylocie | ogrzewanie / chłodzenie | °C | 20+60 / 5+20 | 20+60 / 5+20 | 20+60 / 5+20 | 20+60 / 5+20 |

1) Poziom mocy akustycznej pełnej zgodnie z 811/2013, 813/2013 i EN12102-1:2017, w temp. +7°C. * Wskaźniki EER i COP obliczono zgodnie z normą EN 14511.

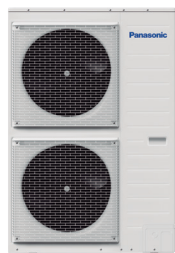
| Akcesoria opcjonalne | |
|----------------------|--|
| PAW-TD20C1E5 | Zasobnik ze stali nierdzewnej, pojemność 200 l |
| PAW-TD30C1E5 | Zasobnik ze stali nierdzewnej, pojemność 300 l |
| PAW-TA20C1E5STD | Zasobnik emaliowany, pojemność 200 l |
| PAW-TA30C1E5STD | Zasobnik emaliowany, pojemność 300 l |
| PAW-3WYVVLV-HW | Zawór 3-drogowy przelączający między CO a CWU |
| CZ-NV1 | Zawór 3-drogowy w module Hydrokit |

| Akcesoria opcjonalne | |
|----------------------|---|
| PAW-BTANK50L-2 | Zbiornik buforowy o pojemności 50 l |
| CZ-TAW1 | Aquarea Smart i Service Cloud: zdalne sterowanie i serwisowanie przez router WiFi lub przewodową sieć LAN |
| CZ-NS4P | Płytkę sterującą z dodatkowymi funkcjami |
| PAW-A2W-RTWIRED | Termostat pomieszczeniowy |
| PAW-A2W-RTWIRELESS | Bezprzewodowy termostat pomieszczeniowy z ekranem LCD |



* podłączenie do opcjonalnej płytki sterującej CZ-NS4P

STEROWANIE PRZEZ INTERNET: opcja. Nagroda GOOD DESIGN AWARD 2017: jednostki wewnętrzne Generacji H typu All-in-One i split zdobyły prestiżową nagrodę Good Design Award 2017.



Jednostki Aquarea High Performance Generacji H typu split, jednofazowe/trójfazowe. Grzewczo-chłodzące SDC · R410A

Efektywność energetyczna: A+++ w trybie ogrzewania przy 35°C / Pompa wody klasy A ze zmienną prędkością obrotową / Wbudowany przepływomierz

Elastyczność: Opcjonalny magnes do siatkowego filtra wody

Komfort: Praca w temperaturach do -20°C

Sterowanie: Dodatkowe funkcje z opcjonalną płytką sterującą (sterowanie 2-strefowe, sterowanie bivalentne, kompatybilność z siecią inteligentną i inne)

Kompatybilność: Opcjonalnie zdalne sterowanie Aquarea Smart i Service Cloud oraz integracja z projektami BMS

| Zestaw | Jednofazowe | | Trójfazowe (zasilanie jednostki wewnętrznej) | | | | |
|---|-----------------------------------|--------------------------|--|--------------------------|--------------------------|--------------------------|-------------|
| | KIT-WC12H6E5 | KIT-WC16H6E5 | KIT-WC09H3E8 | KIT-WC12H9E8 | KIT-WC16H9E8 | | |
| Wydajność grzewcza / COP (otoczenie +7°C, woda 35°C) | kW / COP | 12,00 / 4,74 | 16,00 / 4,28 | 9,00 / 4,84 | 12,00 / 4,74 | 16,00 / 4,28 | |
| Wydajność grzewcza / COP (otoczenie +7°C, woda 55°C) | kW / COP | 12,00 / 2,93 | 14,50 / 2,72 | 9,00 / 2,94 | 12,00 / 2,93 | 14,50 / 2,72 | |
| Wydajność grzewcza / COP (otoczenie +2°C, woda 35°C) | kW / COP | 11,40 / 3,44 | 13,00 / 3,28 | 9,00 / 3,59 | 11,40 / 3,44 | 13,00 / 3,28 | |
| Wydajność grzewcza / COP (otoczenie +2°C, woda 55°C) | kW / COP | 9,10 / 2,23 | 9,80 / 2,21 | 8,80 / 2,23 | 9,10 / 2,23 | 9,80 / 2,21 | |
| Wydajność grzewcza / COP (otoczenie -7°C, woda 35°C) | kW / COP | 10,00 / 2,73 | 11,40 / 2,57 | 9,00 / 2,85 | 10,00 / 2,73 | 11,40 / 2,57 | |
| Wydajność grzewcza / COP (otoczenie -7°C, woda 55°C) | kW / COP | 8,20 / 1,95 | 9,00 / 1,85 | 7,90 / 2,05 | 8,20 / 1,95 | 9,00 / 1,85 | |
| Wydajność chłodnicza / EER (otoczenie 35°C, woda 7°C) | kW / EER | 10,00 / 2,81 | 12,20 / 2,56 | 7,00 / 3,17 | 10,00 / 2,85 | 12,20 / 2,56 | |
| Wydajność chłodnicza / EER (otoczenie 35°C, woda 18°C) | kW / EER | 10,00 / 4,17 | 12,20 / 4,12 | 7,00 / 4,67 | 10,00 / 4,26 | 12,20 / 4,12 | |
| Ogrzewanie, klimat umiarkowany (woda 35°C / woda 55°C) | Sezonowa efektywność energetyczna | ηs % | 190 / 134 | 190 / 130 | 190 / 133 | 190 / 134 | 190 / 130 |
| | SCOP | | 4,82 / 3,42 | 4,82 / 3,33 | 4,81 / 3,41 | 4,82 / 3,42 | 4,82 / 3,33 |
| | Klasa energetyczna | | A+++ do D | A+++ / A++ | A+++ / A++ | A+++ / A++ | A+++ / A++ |
| Ogrzewanie, klimat ciepły (woda 35°C / woda 55°C) | Sezonowa efektywność energetyczna | ηs % | 245 / 159 | 245 / 169 | 245 / 159 | 245 / 159 | 245 / 169 |
| | SCOP | | 6,21 / 4,05 | 6,21 / 4,30 | 6,21 / 4,05 | 6,21 / 4,05 | 6,20 / 4,30 |
| | Klasa energetyczna | | A+++ do D | A+++ / A+++ | A+++ / A+++ | A+++ / A+++ | A+++ / A+++ |
| Ogrzewanie, klimat chłodny (woda 35°C / woda 55°C) | Sezonowa efektywność energetyczna | ηs % | 168 / 121 | 168 / 121 | 168 / 121 | 168 / 121 | 168 / 121 |
| | SCOP | | 4,29 / 3,10 | 4,28 / 3,10 | 4,28 / 3,10 | 4,29 / 3,10 | 4,28 / 3,10 |
| | Klasa energetyczna | | A+++ do D | A++ / A+ | A++ / A+ | A++ / A+ | A++ / A+ |
| Jednostka wewnętrzna | | WH-SDC12H6E5 | WH-SDC16H6E5 | WH-SDC09H3E8 | WH-SDC12H9E8 | WH-SDC16H9E8 | |
| Poziom ciśnienia akustycznego ogrzewanie / chłodzenie | dB(A) | 33 / 33 | 33 / 33 | 33 / 33 | 33 / 33 | 33 / 33 | |
| Wymiary wys. x szer. x głęb. | mm | 892 x 500 x 340 | 892 x 500 x 340 | 892 x 500 x 340 | 892 x 500 x 340 | 892 x 500 x 340 | |
| Ciężar netto | kg | 43 | 44 | 43 | 44 | 45 | |
| Przyłącze wody | cal | R1½ | R1½ | R1½ | R1½ | R1½ | |
| Pompa wody klasy A | Liczba biegów | Zmienna | Zmienna | Zmienna | Zmienna | Zmienna | |
| | Moc wejściowa (min./maks.) | W | 34 / 110 | 30 / 105 | 32 / 102 | 34 / 110 | 30 / 105 |
| Przepływ objętościowy wody grzewczej (ΔT = 5 K, 35°C) | l/min | 34,4 | 45,9 | 25,8 | 34,4 | 45,9 | |
| Moc wbudowanej grzałki elektrycznej | kW | 6 | 6 | 3 | 9 | 9 | |
| Zalecany bezpiecznik (zasilanie 1 / 2) | A | 25 / 32 | 32 / 32 | 16 / 16 | 10 / 16 | 10 / 16 | |
| Zalecany przekrój przewodu (zasilanie 1 / 2) | mm² | 3 x 4,0 / 3 x 6,0 | 3 x 6,0 / 3 x 6,0 | 5 x 2,5 / 5 x 2,5 | 5 x 2,5 / 5 x 2,5 | 5 x 2,5 / 5 x 2,5 | |
| Jednostka zewnętrzna | | WH-UD12HE5 | WH-UD16HE5 | WH-UD09HE8 | WH-UD12HE8 | WH-UD16HE8 | |
| Poziom mocy akustycznej ¹⁾ ogrzewanie | dB(A) | 65 | 65 | 65 | 65 | 65 | |
| Wymiary wys. x szer. x głęb. | mm | 1340 x 900 x 320 | 1340 x 900 x 320 | 1340 x 900 x 320 | 1340 x 900 x 320 | 1340 x 900 x 320 | |
| Ciężar netto | kg | 101 | 101 | 107 | 107 | 107 | |
| Ilość czynnika chłodniczego (R410A) / Emisja równoważna CO ₂ | kg / t | 2,55 / 5,324 | 2,55 / 5,324 | 2,55 / 5,324 | 2,55 / 5,324 | 2,55 / 5,324 | |
| Średnica przyłączy rurowych ciecz / gaz | cal (mm) | 3/8 (9,52) / 5/8 (15,88) | 3/8 (9,52) / 5/8 (15,88) | 3/8 (9,52) / 5/8 (15,88) | 3/8 (9,52) / 5/8 (15,88) | 3/8 (9,52) / 5/8 (15,88) | |
| Zakres długości przewodu rurowego | m | 3 + 50 | 3 + 50 | 3 + 30 | 3 + 30 | 3 + 30 | |
| Różnica wysokości zainstalowania jednostki wewn. i zewn. | m | 30 | 30 | 20 | 20 | 20 | |
| Długość przewodu bez konieczności dopełniania czynnika gazowego | m | 10 | 10 | 10 | 10 | 10 | |
| Dodatkowa ilość czynnika gazowego | g/m | 50 | 50 | 50 | 50 | 50 | |
| Zakres roboczy – temperatura otoczenia | ogrzewanie | °C | -20 + +35 | -20 + +35 | -20 + +35 | -20 + +35 | -20 + +35 |
| | chłodzenie | °C | +16 + +43 | +16 + +43 | +16 + +43 | +16 + +43 | +16 + +43 |
| Temperatura wody na wylocie ogrzewanie / chłodzenie | °C | 20 + 55 / 5 + 20 | 20 + 55 / 5 + 20 | 20 + 55 / 5 + 20 | 20 + 55 / 5 + 20 | 20 + 55 / 5 + 20 | |

1) Poziom mocy akustycznej pełnej zgodnie z 811/2013, 813/2013 i EN12102-1:2017, w temp. +7°C. * Wskaźniki EER i COP obliczono zgodnie z normą EN 14511.

| Akcesoria opcjonalne | |
|----------------------|--|
| PAW-TD20C1E5 | Zasobnik ze stali nierdzewnej, pojemność 200 l |
| PAW-TD30C1E5 | Zasobnik ze stali nierdzewnej, pojemność 300 l |
| PAW-TA20C1E5STD | Zasobnik emaliowany, pojemność 200 l |
| PAW-TA30C1E5STD | Zasobnik emaliowany, pojemność 300 l |
| PAW-3WYVLY-HW | Zawór 3-drogowy przełączający między CO a CWU |
| CZ-NV1 | Zawór 3-drogowy w module Hydrokit |
| PAW-BTANK50L-2 | Zbiornik buforowy o pojemności 50 l |

| Akcesoria opcjonalne | |
|----------------------|---|
| CZ-TAW1 | Aquarea Smart i Service Cloud: zdalne sterowanie i serwisowanie przez router WiFi lub przewodową sieć LAN |
| CZ-NS4P | Płytkę sterującą z dodatkowymi funkcjami |
| PAW-A2W-MGTFILTER | Magnes do siatkowego filtra wody |
| PAW-A2W-RTWIRED | Termostat pomieszczeniowy |
| PAW-A2W-RTWIRELESS | Bezprzewodowy termostat pomieszczeniowy z ekranem LCD |



* podłączenie do opcjonalnej płyty sterującej CZ-NS4P
 STEROWANIE PRZEZ INTERNET: opcja. Nagroda GOOD DESIGN AWARD 2017: jednostki wewnętrzne Generacji H typu All-in-One i split zdobyły prestiżową nagrodę Good Design Award 2017.

011-1W0398
011-1W0399
011-1W0400

A+++
ErP 55°C
Skala od A+++
do D

A+++
ErP 35°C
Skala od A+++
do D

Jednostki Aquarea High Performance Generacji J typu monoblok, jednofazowe. Grzewczo-chłodzące MDC · R32

Efektywność energetyczna: A+++ w trybie ogrzewania przy 35°C / Pompa wody klasy A ze zmienną prędkością obrotową / Wbudowany przepływomierz

Elastyczność: Wbudowany magnetyczny filtr wody / Wbudowane naczynie zbiorcze o pojemności 6 l

Komfort: Praca urządzenia oraz możliwość ustawiania krzywej grzewczej do -20°C / Temperatura wody na wylocie: 60°C **Praca w trybie chłodzenia do +10°C**

Sterowanie: Dodatkowe funkcje z opcjonalną płytką sterującą (sterowanie 2-strefowe, sterowanie biwalentne, kompatybilność z siecią inteligentną i inne)

Kompatybilność: Opcjonalnie zdalne sterowanie Aquarea Smart i Service Cloud oraz integracja z projektami BMS



| Jednostka zewnętrzna | | Jednofazowe | | | |
|---|-----------------------------------|-----------------|------------------|------------------|------------------|
| | | WH-MDC05J3E5 | WH-MDC07J3E5 | WH-MDC09J3E5 | |
| Wydajność grzewcza / COP (otoczenie +7°C, woda 35°C) | kW / COP | 5,00 / 5,08 | 7,00 / 4,76 | 9,00 / 4,48 | |
| Wydajność grzewcza / COP (otoczenie +7°C, woda 55°C) | kW / COP | 5,00 / 3,01 | 7,00 / 2,82 | 8,95 / 2,78 | |
| Wydajność grzewcza / COP (otoczenie +2°C, woda 35°C) | kW / COP | 5,00 / 3,57 | 7,00 / 3,40 | 7,45 / 3,13 | |
| Wydajność grzewcza / COP (otoczenie +2°C, woda 55°C) | kW / COP | 5,00 / 2,27 | 6,30 / 2,16 | 7,00 / 2,12 | |
| Wydajność grzewcza / COP (otoczenie -7°C, woda 35°C) | kW / COP | 5,00 / 2,78 | 6,80 / 2,81 | 7,50 / 2,63 | |
| Wydajność grzewcza / COP (otoczenie -7°C, woda 55°C) | kW / COP | 5,00 / 1,85 | 6,30 / 1,86 | 7,00 / 1,80 | |
| Wydajność chłodnicza / EER (otoczenie 35°C, woda 7°C) | kW / EER | 5,00 / 3,31 | 7,00 / 3,06 | 9,00 / 2,71 | |
| Wydajność chłodnicza / EER (otoczenie 35°C, woda 18°C) | kW / EER | 5,00 / 5,05 | 7,00 / 4,73 | 9,00 / 4,25 | |
| Ogrzewanie, klimat umiarkowany (woda 35°C / woda 55°C) | Sezonowa efektywność energetyczna | ηs % | 202 / 142 | 193 / 130 | 193 / 130 |
| | SCOP | | 5,12 / 3,63 | 4,90 / 3,32 | 4,90 / 3,32 |
| | Klasa energetyczna | | A+++ / A++ | A+++ / A++ | A+++ / A++ |
| Ogrzewanie, klimat ciepły (woda 35°C / woda 55°C) | Sezonowa efektywność energetyczna | ηs % | 237 / 165 | 227 / 160 | 227 / 160 |
| | SCOP | | 6,00 / 4,20 | 5,75 / 4,07 | 5,75 / 4,07 |
| | Klasa energetyczna | | A+++ / A+++ | A+++ / A+++ | A+++ / A+++ |
| Ogrzewanie, klimat chłodny (woda 35°C / woda 55°C) | Sezonowa efektywność energetyczna | ηs % | 160 / 115 | 164 / 116 | 164 / 116 |
| | SCOP | | 4,08 / 2,95 | 4,18 / 2,98 | 4,18 / 2,98 |
| | Klasa energetyczna | | A++ / A+ | A++ / A+ | A++ / A+ |
| Poziom mocy akustycznej ¹⁾ | ogrzewanie | dB(A) | 59 | 59 | 59 |
| Wymiary | wys. x szer. x głęb. | mm | 865 x 1283 x 320 | 865 x 1283 x 320 | 865 x 1283 x 320 |
| Ciężar netto | | kg | 99 | 104 | 104 |
| Ilość czynnika chłodniczego (R32) / Emisja równoważna CO ₂ ²⁾ | | kg / t | 1,3 / 0,878 | 1,3 / 0,878 | 1,3 / 0,878 |
| Przytęcze wody | | cal | R 1½ | R 1½ | R 1½ |
| Pompa wody | Liczba biegów | | Zmienna | Zmienna | Zmienna |
| | Moc wejściowa (min./maks.) | W | 34 / 96 | 36 / 100 | 39 / 108 |
| Przepływ objętościowy wody grzewczej (ΔT = 5 K, 35°C) | | l/min | 14,3 | 20,1 | 25,8 |
| Moc wbudowanej grzałki elektrycznej | | kW | 3 | 3 | 3 |
| Moc wejściowa | ogrzewanie | kW | 0,985 | 1,47 | 2,01 |
| | chłodzenie | kW | 1,51 | 2,29 | 3,32 |
| Prąd roboczy i rozruchowy | ogrzewanie | A | 4,7 | 7,0 | 9,3 |
| | chłodzenie | A | 7,0 | 10,5 | 14,7 |
| Prąd 1 | | A | 12 | 17 | 17 |
| Prąd 2 | | A | 13 | 13 | 13 |
| Zalecany bezpiecznik (zasilanie 1 / 2) | | A | 16 / 16 | 20 / 16 | 20 / 16 |
| Zalecany przekrój przewodu (zasilanie 1 / 2) | | mm ² | 3x2,5 / 3x2,5 | 3x4,0 / 3x2,5 | 3x4,0 / 3x2,5 |
| Zakres roboczy – temperatura otoczenia | ogrzewanie | °C | -20 ÷ 35 | -20 ÷ 35 | -20 ÷ 35 |
| | chłodzenie | °C | +10 ÷ +43 | +10 ÷ +43 | +10 ÷ +43 |
| Temperatura wody na wylocie | ogrzewanie | °C | 20 ÷ 60 | 20 ÷ 60 | 20 ÷ 60 |
| | chłodzenie | °C | 5 ÷ 20 | 5 ÷ 20 | 5 ÷ 20 |

1) Poziom mocy akustycznej pełnej zgodnie z 811/2013, 813/2013 i EN12102-1:2017 w temp. +7°C. 2) Modele WH-MDC są hermetycznie zamknięte. * Wskaźniki EER i COP obliczone zgodnie z normą EN 14511.

| Akcesoria opcjonalne | |
|----------------------|---|
| PAW-TD20C1E5 | Zasobnik ze stali nierdzewnej, pojemność 200 l |
| PAW-TD30C1E5 | Zasobnik ze stali nierdzewnej, pojemność 300 l |
| PAW-TA20C1E5STD | Zasobnik emaliowany, pojemność 200 l |
| PAW-TA30C1E5STD | Zasobnik emaliowany, pojemność 300 l |
| PAW-TD20B8E3-2 | Zasobnik Combo emaliowany, pojemność 185 l + 80 l |
| PAW-TD23B6E5 | Zasobnik Combo ze stali nierdzewnej, pojemność 230 l + 60 l |
| PAW-3WYVLV-HW | Zawór 3-drogowy przelatujący między CO a CWU |

| Akcesoria opcjonalne | |
|----------------------|---|
| PAW-BTANK50L-2 | Zbiornik buforowy o pojemności 50 l |
| CZ-TAW1 | Aquarea Smart i Service Cloud: zdalne sterowanie i serwisowanie przez router WiFi lub przewodową sieć LAN |
| PAW-A2W-AFVLV | 1 antyzamrożeniowy zawór spustowy. Wymagane jest zamówienie 2 zaworów na układ |
| PAW-A2W-RTWIRED | Termostat pomieszczeniowy |
| PAW-A2W-RTWIRELESS | Bezprzewodowy termostat pomieszczeniowy z ekranem LCD |



* podłączenie do opcjonalnej płytki sterującej CZ-NS4P
STEROWANIE PRZEZ INTERNET: opcja.



011-1W0509



Jednostki Aquarea High Performance Generacji H typu monoblok, jednofazowe. Grzewczo-chłodzące MDC · R410A

Efektywność energetyczna: A+++ w trybie ogrzewania przy 35°C / Pompa wody klasy A ze zmienną prędkością obrotową / Wbudowany przepływomierz

Elastyczność: Opcjonalny magnes do siatkowego filtra wody

Komfort: Praca urządzenia do -20°C / Temperatura wody na wylocie: 55°C

Sterowanie: Dodatkowe funkcje z opcjonalną płytką sterującą (sterowanie 2-strefowe, sterowanie bivalentne, kompatybilność z siecią inteligentną i inne)

Kompatybilność: Opcjonalnie zdalne sterowanie Aquarea Smart i Service Cloud oraz integracja z projektami BMS

Jednofazowe

| Jednostka zewnętrzna | | | WH-MDC12H6E5 | WH-MDC16H6E5 |
|---|-----------------------------------|-----------------|-------------------|-------------------|
| Wydajność grzewcza / COP (otoczenie +7°C, woda 35°C) | kW / COP | | 12,00 / 4,74 | 16,00 / 4,28 |
| Wydajność grzewcza / COP (otoczenie +7°C, woda 55°C) | kW / COP | | 12,00 / 2,93 | 14,50 / 2,72 |
| Wydajność grzewcza / COP (otoczenie +2°C, woda 35°C) | kW / COP | | 11,40 / 3,44 | 13,00 / 3,28 |
| Wydajność grzewcza / COP (otoczenie +2°C, woda 55°C) | kW / COP | | 9,10 / 2,23 | 9,80 / 2,21 |
| Wydajność grzewcza / COP (otoczenie -7°C, woda 35°C) | kW / COP | | 10,00 / 2,73 | 11,40 / 2,57 |
| Wydajność grzewcza / COP (otoczenie -7°C, woda 55°C) | kW / COP | | 8,20 / 1,95 | 9,00 / 1,84 |
| Wydajność chłodnicza / EER (otoczenie 35°C, woda 7°C) | kW / EER | | 10,00 / 2,81 | 12,20 / 2,56 |
| Wydajność chłodnicza / EER (otoczenie 35°C, woda 18°C) | kW / EER | | 9,39 / 4,65 | 11,40 / 4,10 |
| Ogrzewanie, klimat umiarkowany (woda 35°C / woda 55°C) | Sezonowa efektywność energetyczna | ηs % | 190 / 134 | 190 / 130 |
| | | SCOP | 4,82 / 3,42 | 4,82 / 3,33 |
| | Klasa energetyczna | A+++ do D | A+++ / A++ | A+++ / A++ |
| Ogrzewanie, klimat ciepły (woda 35°C / woda 55°C) | Sezonowa efektywność energetyczna | ηs % | 245 / 159 | 245 / 169 |
| | | SCOP | 6,20 / 4,05 | 6,20 / 4,30 |
| | Klasa energetyczna | A+++ do D | A+++ / A+++ | A+++ / A+++ |
| Ogrzewanie, klimat chłodny (woda 35°C / woda 55°C) | Sezonowa efektywność energetyczna | ηs % | 168 / 121 | 168 / 121 |
| | | SCOP | 4,28 / 3,10 | 4,28 / 3,10 |
| | Klasa energetyczna | A+++ do D | A++ / A+ | A++ / A+ |
| Poziom mocy akustycznej ¹⁾ | ogrzewanie | dB(A) | 65 | 65 |
| Wymiary | wys. x szer. x głęb. | mm | 1410 x 1283 x 320 | 1410 x 1283 x 320 |
| Ciężar netto | | kg | 140 | 140 |
| Ilość czynnika chłodniczego (R410A) / Emisja równoważna CO ₂ ²⁾ | | kg / t | 2,10 / 4,385 | 2,10 / 4,385 |
| Przyłącze wody | | cal | R 1½ | R 1½ |
| Pompa wody | Liczba biegów | | Zmienna | Zmienna |
| | Moc wejściowa (min./maks.) | W | 34 / 110 | 38 / 120 |
| Przepływ objętościowy wody grzewczej (ΔT = 5 K, 35°C) | | l/min | 34,4 | 45,9 |
| Moc wbudowanej grzałki elektrycznej | | kW | 6 | 6 |
| Moc wejściowa | ogrzewanie | kW | 2,53 | 3,74 |
| | chłodzenie | kW | 3,56 | 4,76 |
| Prąd roboczy i rozruchowy | ogrzewanie | A | 11,7 | 16,9 |
| | chłodzenie | A | 16,2 | 21,5 |
| Prąd 1 | | A | 24,0 | 26,0 |
| Prąd 2 | | A | 26,0 | 26,0 |
| Zalecany bezpiecznik (zasilanie 1 / 2) | | A | 35 / 32 | 302 / 32 |
| Zalecany przekrój przewodu (zasilanie 1 / 2) | | mm ² | 3x4,0 / 3x6,0 | 3x6,0 / 3x6,0 |
| Zakres roboczy - temperatura otoczenia | ogrzewanie | °C | -20 + +35 | -20 + +35 |
| | chłodzenie | °C | +16 + +43 | +16 + +43 |
| Temperatura wody na wylocie | ogrzewanie | °C | 25 + 55 | 25 + 55 |
| | chłodzenie | °C | 5 + 20 | 5 + 20 |

1) Poziom mocy akustycznej pełnej zgodnie z 811/2013, 813/2013 i EN12102-1:2017 w temp. +7°C. 2) Modele WH-MDC są hermetycznie zamknięte. * Wskaźniki EER i COP obliczone zgodnie z normą EN 14511.

Aksesoria opcjonalne

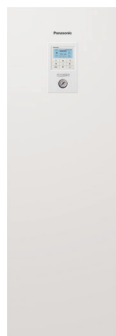
| | |
|-----------------|---|
| PAW-TD20C1E5 | Zasobnik ze stali nierdzewnej, pojemność 200 l |
| PAW-TD30C1E5 | Zasobnik ze stali nierdzewnej, pojemność 300 l |
| PAW-TA20C1E5STD | Zasobnik emaliowany, pojemność 200 l |
| PAW-TA30C1E5STD | Zasobnik emaliowany, pojemność 300 l |
| PAW-TD20B8E3-2 | Zasobnik Combo emaliowany, pojemność 185 l + 80 l |
| PAW-TD23B6E5 | Zasobnik Combo ze stali nierdzewnej, pojemność 230 l + 60 l |
| PAW-3WYVVLV-HW | Zawór 3-drogowy przełączający między CO a CWU |
| PAW-BTANK50L-2 | Zbiornik buforowy o pojemności 50 l |

Aksesoria opcjonalne

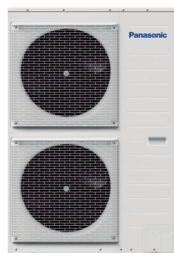
| | |
|---------------------|---|
| CZ-TAW1 | Aquarea Smart i Service Cloud: zdalne sterowanie i serwisowanie przez router WiFi lub przewodową sieć LAN |
| PAW-A2W-MGTFILTER | Magnes do siatkowego filtra wody |
| PAW-A2W-AFVLV | 1 antyzamrożeniowy zawór spustowy. Wymagane jest zamontowanie 2 zaworów na układ |
| PAW-A2W-RTWIRED | Termostat pomieszczeniowy |
| PAW-A2W-RTWIREDLESS | Bezprzewodowy termostat pomieszczeniowy z ekranem LCD |



* podłączenie do opcjonalnej płytki sterującej CZ-NS4P
STEROWANIE PRZEZ INTERNET: opcja.



**GOOD DESIGN
AWARD 2017**



011-1W0510
011-1W0511



Jednostki Aquarea T-CAP Generacji H typu All-in-One, jednofazowe/trójfazowe. Grzewczo-chłodziące · R410A

Efektywność energetyczna: A+++ w trybie ogrzewania przy 35°C i A w trybie podgrzewania CWU / Pompa wody klasy A ze zmienną prędkością obrotową / Zasobnik CWU ze stali nierdzewnej z panelem izolacyjnym U-Vacua™ / Wbudowany przepływomierz

Elastyczność: Opcjonalny magnes do siatkowego filtra wody

Komfort: Stała wydajność do -20°C / Praca do -28°C / Temperatura wody na wylocie: 60°C

Sterowanie: Dodatkowe funkcje z opcjonalną płytką sterującą (sterowanie 2-strefowe, sterowanie bivalentne, kompatybilność z siecią inteligentną i inne)

Kompatybilność: Opcjonalnie zdalne sterowanie Aquarea Smart i Service Cloud oraz integracja z projektami BMS

| | | Jednofazowe (zasilanie jednostki wewnętrznej) | | Trójfazowe (zasilanie jednostki wewnętrznej) | | |
|---|-----------------------------------|---|--------------------------|--|--------------------------|--------------------------|
| Zestaw | | KIT-AXC09HE5 | KIT-AXC12HE5 | KIT-AXC09HE8 | KIT-AXC12HE8 | KIT-AXC16HE8 |
| Wydajność grzewcza / COP (otoczenie +7°C, woda 35°C) | kW / COP | 9,00 / 4,84 | 12,00 / 4,74 | 9,00 / 4,84 | 12,00 / 4,74 | 16,00 / 4,28 |
| Wydajność grzewcza / COP (otoczenie +7°C, woda 55°C) | kW / COP | 9,00 / 2,94 | 12,00 / 2,88 | 9,00 / 2,94 | 12,00 / 2,88 | 16,00 / 2,71 |
| Wydajność grzewcza / COP (otoczenie +2°C, woda 35°C) | kW / COP | 9,00 / 3,59 | 12,00 / 3,44 | 9,00 / 3,59 | 12,00 / 3,44 | 16,00 / 3,10 |
| Wydajność grzewcza / COP (otoczenie +2°C, woda 55°C) | kW / COP | 9,00 / 2,21 | 12,00 / 2,19 | 9,00 / 2,21 | 12,00 / 2,19 | 16,00 / 2,13 |
| Wydajność grzewcza / COP (otoczenie -7°C, woda 35°C) | kW / COP | 9,00 / 2,85 | 12,00 / 2,72 | 9,00 / 2,85 | 12,00 / 2,72 | 16,00 / 2,49 |
| Wydajność grzewcza / COP (otoczenie -7°C, woda 55°C) | kW / COP | 9,00 / 2,02 | 12,00 / 1,92 | 9,00 / 2,02 | 12,00 / 1,92 | 16,00 / 1,86 |
| Wydajność chłodnicza / EER (otoczenie 35°C, woda 7°C) | kW / EER | 7,00 / 3,17 | 10,00 / 2,81 | 7,00 / 3,17 | 10,00 / 2,81 | 12,20 / 2,57 |
| Wydajność chłodnicza / EER (otoczenie 35°C, woda 18°C) | kW / EER | 7,00 / 5,19 | 10,00 / 5,13 | 7,00 / 5,19 | 10,00 / 5,13 | 12,20 / 3,49 |
| Ogrzewanie, klimat umiarkowany (woda 35°C / woda 55°C) | Sezonowa efektywność energetyczna | ηs | 181 / 130 | 170 / 130 | 181 / 130 | 170 / 130 |
| | Klasa energetyczna ¹⁾ | SCOP | 4,59 / 3,32 | 4,32 / 3,32 | 4,59 / 3,32 | 4,32 / 3,32 |
| Ogrzewanie, klimat ciepły (woda 35°C / woda 55°C) | Sezonowa efektywność energetyczna | ηs % | 235 / 158 | 231 / 158 | 235 / 158 | 231 / 158 |
| | Klasa energetyczna ¹⁾ | SCOP | 5,95 / 4,02 | 5,86 / 4,02 | 5,95 / 4,02 | 5,86 / 4,02 |
| Ogrzewanie, klimat chłodny (woda 35°C / woda 55°C) | Sezonowa efektywność energetyczna | ηs % | 160 / 125 | 160 / 125 | 160 / 125 | 160 / 125 |
| | Klasa energetyczna ¹⁾ | SCOP | 4,08 / 3,20 | 4,08 / 3,20 | 4,08 / 3,20 | 4,08 / 3,20 |
| Jednostka wewnętrzna | | WH-ADC1216H6E5 | WH-ADC1216H6E5 | WH-ADC0916H9E8 | WH-ADC0916H9E8 | WH-ADC0916H9E8 |
| Poziom ciśnienia akustycznego | ogrzewanie / chłodzenie | dB(A) | 33 / 33 | 33 / 33 | 33 / 33 | 33 / 33 |
| Wymiary | wys. x szer. x głęb. | mm | 1800x598x717 | 1800x598x717 | 1800x598x717 | 1800x598x717 |
| Ciężar netto | | kg | 124 | 124 | 126 | 126 |
| Przytączyce wody | | cal | R1½ | R1½ | R1½ | R1½ |
| Pompa wody klasy A | Liczba biegów | | Zmienna | Zmienna | Zmienna | Zmienna |
| | Moc wejściowa (min./maks.) | W | 36 / 152 | 36 / 152 | 36 / 152 | 36 / 152 |
| Przepływ objętościowy wody grzewczej (ΔT = 5 K, 35°C) | | l/min | 25,8 | 34,4 | 25,8 | 34,4 |
| Moc wbudowanej grzałki elektrycznej | | kW | 6 | 6 | 9 | 9 |
| Zalecany bezpiecznik (zasilanie 1 / 2) | | A | 32 / 32 | 32 / 32 | 16 / 16 | 16 / 16 |
| Zalecany przekrój przewodu (zasilanie 1 / 2) | | mm² | 3x6,0 / 3x6,0 | 3x6,0 / 3x6,0 | 5x2,5 / 5x2,5 | 5x2,5 / 5x2,5 |
| Pojemność zbiornika CWU | | l | 185 | 185 | 185 | 185 |
| Maksymalna temperatura CWU | | °C | 65 | 65 | 65 | 65 |
| Materiał wnętrza zasobnika | | | Stal nierdzewna | Stal nierdzewna | Stal nierdzewna | Stal nierdzewna |
| Profil poboru CWU wg normy EN16147 | | l | | | | |
| Klasa energetyczna zasobnika CWU w klimacie umiarkowanym / ciepłym / chłodnym ²⁾ | A+ do F | A / A / A | A / A / A | A / A / A | A / A / A | A / A / B |
| η / COPdHW zasobnika CWU – klimat umiarkowany | | ηwh % / COPdHW | 95 / 2,37 | 95 / 2,37 | 95 / 2,37 | 91 / 2,27 |
| η / COPdHW zasobnika CWU – klimat ciepły | | ηwh % / COPdHW | 110 / 2,75 | 110 / 2,75 | 110 / 2,75 | 107 / 2,67 |
| η / COPdHW zasobnika CWU – klimat chłodny | | ηwh % / COPdHW | 75 / 1,87 | 75 / 1,87 | 75 / 1,87 | 72 / 1,80 |
| Jednostka zewnętrzna | | WH-UX09HE5 | WH-UX12HE5 | WH-UX09HE8 | WH-UX12HE8 | WH-UX16HE8 |
| Poziom mocy akustycznej ³⁾ | ogrzewanie | dB(A) | 66 | 66 | 65 | 65 |
| Wymiary / ciężar netto | wys. x szer. x głęb. | mm / kg | 1340x900x320 / 101 | 1340x900x320 / 101 | 1340x900x320 / 108 | 1340x900x320 / 118 |
| Ilość czynnika chłodniczego (R410A) / Emisja równoważna CO ₂ | | kg / t | 2,85 / 5,951 | 2,85 / 5,951 | 2,85 / 5,951 | 2,90 / 6,055 |
| Średnica przyłączy rurowych | ciecz / gaz | cal (mm) | 3/8 (9,52) / 5/8 (15,88) | 3/8 (9,52) / 5/8 (15,88) | 3/8 (9,52) / 5/8 (15,88) | 3/8 (9,52) / 5/8 (15,88) |
| Zakres długości orurowania / Różnica wys. zainstal. jednostki wewn. i zewn. | | m / m | 3÷30 / 20 | 3÷30 / 20 | 3÷30 / 20 | 3÷30 / 20 |
| Długość przewodu bez konieczności dopełnienia czynnika gazowego / Dodatkowa ilość czynnika gazowego | | m / g/m | 10 / 50 | 10 / 50 | 10 / 50 | 10 / 50 |
| Zakres roboczy – temperatura otoczenia | ogrzewanie | °C | -28÷+35 | -28÷+35 | -28÷+35 | -28÷+35 |
| | chłodzenie | °C | +16÷+43 | +16÷+43 | +16÷+43 | +16÷+43 |
| Temperatura wody na wylocie | ogrzewanie / chłodzenie | °C | 20÷60 / 5÷20 | 20÷60 / 5÷20 | 20÷60 / 5÷20 | 20÷60 / 5÷20 |

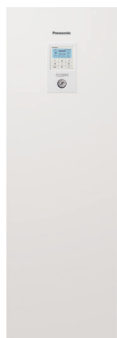
1) Skala od A+++ do D. 2) Skala od A+ do F. 3) Poziom mocy akustycznej pełnej zgodnie z 811/2013, 813/2013 i EN11202-1:2017 w temp. +7°C. * Wskaźniki EER i COP obliczono zgodnie z normą EN 14511. ** Urządzenie zostało zaprojektowane zgodnie z europejską dyrektywą 98/83/WE w sprawie jakości wody, zmienioną dyrektywą 2015/1787/UE. Okres eksploatacji urządzenia nie jest gwarantowany w przypadku stosowania wód gruntowych, np. wody żródlanej lub wody ze studni, wody kranowej zawierającej sole i inne zanieczyszczenia lub wody o odczynie kwaśnym. Koszty konserwacji i gwarancji związane z powyższymi przypadkami eksploatacji ponosi klient.

| Akcesoria opcjonalne | |
|----------------------|---|
| PAW-ADC-PREKIT-1 | Zestaw do uproszczonej instalacji orurowania Generacji J |
| CZ-NS4P | Płytką sterującą z dodatkowymi funkcjami |
| CZ-TAW1 | Aquarea Smart i Service Cloud: zdalne sterowanie i serwisowanie przez router WiFi lub przewodową sieć LAN |

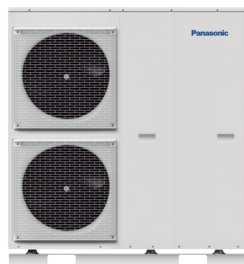
| Akcesoria opcjonalne | |
|----------------------|---|
| PAW-A2W-MGTFILTER | Magnes do siatkowego filtra wody |
| PAW-A2W-RTWIRED | Termostat pomieszczeniowy |
| PAW-A2W-RTWIRESLESS | Bezprzewodowy termostat pomieszczeniowy z ekranem LCD |



STEROWANIE PRZEZ INTERNET: opcja. Nagroda GOOD DESIGN AWARD 2017: jednostki wewnętrzne Generacji H typu All-in-One i split zdobyły prestiżową nagrodę Good Design Award 2017.



GOOD DESIGN AWARD 2017



011-1W0510
011-1W0511



A++ ErP 55°C Skala od A+++ do D

A+++ ErP 35°C Skala od A+++ do D

A CWU Skala od A+ do F

Jednostki Aquarea T-CAP Generacji H typu All-in-One, trójfazowe, z bardzo cichą jednostką zewnętrzną. Grzewczo-chłodzące · R410A

Efektywność energetyczna: A+++ w trybie ogrzewania przy 35°C i A w trybie podgrzewania CWU / Pompa wody klasy A ze zmienną prędkością obrotową / Zasobnik CWU ze stali nierdzewnej z panelem izolacyjnym U-Vacua™ / Wbudowany przepływomierz

Elastyczność: Opcjonalny magnes do siatkowego filtra wody

Komfort: Niski poziom hałasu / Stała wydajność do -20°C / Praca do -28°C / Temperatura wody na wylocie: 60°C

Sterowanie: Dodatkowe funkcje z opcjonalną płytką sterującą (sterowanie 2-strefowe, sterowanie bivalentne, kompatybilność z siecią inteligentną i inne)

Kompatybilność: Opcjonalnie zdalne sterowanie Aquarea Smart i Service Cloud oraz integracja z projektami BMS

| Trójfazowe (zasilanie jednostki wewnętrznej) | | | | | |
|---|-----------------------------------|-----------------------|------------------------|------------------------|------------------------|
| Zestaw | | KIT-AQC09HE8 | KIT-AQC12HE8 | KIT-AQC16HE8 | |
| Wydajność grzewcza / COP (otoczenie +7°C, woda 35°C) | kW / COP | 9,00 / 4,84 | 12,00 / 4,74 | 16,00 / 4,28 | |
| Wydajność grzewcza / COP (otoczenie +7°C, woda 55°C) | kW / COP | 9,00 / 2,94 | 12,00 / 2,88 | 16,00 / 2,71 | |
| Wydajność grzewcza / COP (otoczenie +2°C, woda 35°C) | kW / COP | 9,00 / 3,59 | 12,00 / 3,44 | 16,00 / 3,10 | |
| Wydajność grzewcza / COP (otoczenie +2°C, woda 55°C) | kW / COP | 9,00 / 2,21 | 12,00 / 2,19 | 16,00 / 2,13 | |
| Wydajność grzewcza / COP (otoczenie -7°C, woda 35°C) | kW / COP | 9,00 / 2,85 | 12,00 / 2,72 | 16,00 / 2,49 | |
| Wydajność grzewcza / COP (otoczenie -7°C, woda 55°C) | kW / COP | 9,00 / 2,02 | 12,00 / 1,92 | 16,00 / 1,86 | |
| Wydajność chłodnicza / EER (otoczenie 35°C, woda 7°C) | kW / EER | 7,00 / 3,17 | 10,00 / 2,81 | 12,20 / 2,57 | |
| Wydajność chłodnicza / EER (otoczenie 35°C, woda 18°C) | kW / EER | 7,00 / 5,19 | 10,00 / 5,13 | 12,20 / 3,49 | |
| Ogrzewanie, klimat umiarkowany (woda 35°C / woda 55°C) | Sezonowa efektywność energetyczna | ηs % | 181 / 130 | 170 / 130 | 160 / 125 |
| | Klasa energetyczna ¹⁾ | SCOP | A+++ / A++ | A++ / A++ | A++ / A++ |
| Ogrzewanie, klimat ciepły (woda 35°C / woda 55°C) | Sezonowa efektywność energetyczna | ηs % | 235 / 158 | 231 / 158 | 231 / 159 |
| | Klasa energetyczna ¹⁾ | SCOP | A+++ / A++ | A+++ / A++ | A+++ / A++ |
| Ogrzewanie, klimat chłodny (woda 35°C / woda 55°C) | Sezonowa efektywność energetyczna | ηs % | 160 / 125 | 160 / 125 | 150 / 125 |
| | Klasa energetyczna ¹⁾ | SCOP | A++ / A++ | A++ / A++ | A++ / A++ |
| Jednostka wewnętrzna | | WH-ADC0916H9E8 | WH-ADC0916H9E8 | WH-ADC0916H9E8 | |
| Poziom ciśnienia akustycznego | ogrzewanie / chłodzenie | dB(A) | 33 / 33 | 33 / 33 | 33 / 33 |
| Wymiary | wys. x szer. x głęb. | mm | 1800x598x717 | 1800x598x717 | 1800x598x717 |
| Ciężar netto | | kg | 126 | 126 | 126 |
| Przyłącze wody | | cal | R 1½ | R 1½ | R 1½ |
| Pompa wody klasy A | Liczba biegów | | Zmienna | Zmienna | Zmienna |
| | Moc wejściowa (min./maks.) | W | 36 / 152 | 36 / 152 | 36 / 152 |
| Przepływ objętościowy wody grzewczej (ΔT = 5 K, 35°C) | | l/min | 25,8 | 34,4 | 45,9 |
| Moc wbudowanej grzałki elektrycznej | | kW | 9 | 9 | 9 |
| Zalecany bezpiecznik (zasilanie 1 / 2) | | A | 16 / 16 | 16 / 16 | 16 / 16 |
| Zalecany przekrój przewodu (zasilanie 1 / 2) | | mm² | 5x2,5 / 5x2,5 | 5x2,5 / 5x2,5 | 5x2,5 / 5x2,5 |
| Pojemność zbiornika CWU | | l | 185 | 185 | 185 |
| Maksymalna temperatura CWU | | °C | 65 | 65 | 65 |
| Materiał wnętrza zasobnika | | | Stal nierdzewna | Stal nierdzewna | Stal nierdzewna |
| Profil poboru CWU wg normy EN16147 | | l | | | |
| Klasa energetyczna zasobnika CWU w klimacie umiarkowanym / ciepłym / chłodnym ²⁾ | | A+ do F | A / A / A | A / A / A | A / A / B |
| η / COPdHW zasobnika CWU – klimat umiarkowany | | ηwh % / COPdHW | 95 / 2,37 | 95 / 2,37 | 91 / 2,27 |
| η / COPdHW zasobnika CWU – klimat ciepły | | ηwh % / COPdHW | 110 / 2,75 | 110 / 2,75 | 107 / 2,67 |
| η / COPdHW zasobnika CWU – klimat chłodny | | ηwh % / COPdHW | 75 / 1,87 | 75 / 1,87 | 72 / 1,80 |
| Jednostka zewnętrzna | | WH-UQ09HE8 | WH-UQ12HE8 | WH-UQ16HE8 | |
| Poziom mocy akustycznej ³⁾ | ogrzewanie | dB(A) | 58 | 58 | 62 |
| Wymiary / ciężar netto | wys. x szer. x głęb. | mm / kg | 1410x1283x320 / 151 | 1410x1283x320 / 151 | 1410x1283x320 / 161 |
| Ilość czynnika chłodniczego (R410A) / Emisja równoważna CO ₂ | | kg / t | 2,85 / 5,951 | 2,85 / 5,951 | 2,99 / 6,243 |
| Średnica przyłączy rurowych | ciecz / gaz | cal (mm) | 3/8(9,52) / 5/8(15,88) | 3/8(9,52) / 5/8(15,88) | 3/8(9,52) / 5/8(15,88) |
| Zakres długości orurowania / Różnica wys. zainstal. jednostki wewn. i zewn. | | m / m | 3÷30 / 20 | 3÷30 / 20 | 3÷30 / 20 |
| Długość przewodu bez konieczności dopełniania czynnika gazowego / Dodatkowa ilość czynnika gazowego | | m / g/m | 10 / 50 | 10 / 50 | 10 / 50 |
| Zakres roboczy – temperatura otoczenia | ogrzewanie | °C | -28 ÷ +35 | -28 ÷ +35 | -28 ÷ +35 |
| | chłodzenie | °C | +16 ÷ +43 | +16 ÷ +43 | +16 ÷ +43 |
| Temperatura wody na wylocie | ogrzewanie / chłodzenie | °C | 20 ÷ 60 / 5 ÷ 20 | 20 ÷ 60 / 5 ÷ 20 | 20 ÷ 60 / 5 ÷ 20 |

1) Skala od A+++ do D. 2) Skala od A+ do F. 3) Poziom mocy akustycznej pełnej zgodnie z 811/2013, 813/2013 i EN12102-1:2017 w temp. +7°C. * Wskaźniki EER i COP obliczono zgodnie z normą EN 14511. ** Urządzenie zostało zaprojektowane zgodnie z europejską dyrektywą 98/83/WE w sprawie jakości wody, zmienioną dyrektywą 2015/1787/UE. Okres eksploatacji urządzenia nie jest gwarantowany w przypadku stosowania wód gruntowych, np. wody źródlanej lub wody ze studni, wody kranowej zawierającej sole i inne zanieczyszczenia lub wody o odczynie kwaśnym. Koszty konserwacji i gwarancji związane z powyższymi przypadkami eksploatacji ponosi klient.

| Akcesoria opcjonalne | |
|----------------------|---|
| PAW-ADC-PREKIT-1 | Zestaw do uproszczonej instalacji orurowania Generacji J |
| CZ-NS4P | Płytką sterującą z dodatkowymi funkcjami |
| CZ-TAW1 | Aquarea Smart i Service Cloud: zdalne sterowanie i serwisowanie przez router WiFi lub przewodową sieć LAN |

| Akcesoria opcjonalne | |
|----------------------|---|
| PAW-A2W-MGTFILTER | Magnes do siatkowego filtra wody |
| PAW-A2W-RTWIRED | Termostat pomieszczeniowy |
| PAW-A2W-RTWIRELESS | Bezprzewodowy termostat pomieszczeniowy z ekranem LCD |

ErP 55°C, ErP 35°C, DHW, **INVERTER+**, **POMPA WODY KLASY A**, **-20°C** BRAK PRZERW W OGRZEWANIU T-CAP, **60°C** WODA NA WYLOCIE TEMPERATURA PRZEPŁYWU, CWU, **-28°C** TRYB OGRZEWANIA, **FILTR WODY**, **PRZEPŁYWIEMIERZ**, **POLĄCZENIE BIWALENTNE**, **ZAAWANSOWANE STEROWANIE**, **OPCJONALNY MODUL WI-FI**, **KOMPATYBILNOŚĆ BMS**, **5 LAT GWARANCJI NA SPRZĘTARZ**

STEROWANIE PRZEZ INTERNET: opcja. Nagroda GOOD DESIGN AWARD 2017: jednostki wewnętrzne Generacji H typu All-in-One i split zdobyły prestiżową nagrodę Good Design Award 2017.



Kompaktowe jednostki Aquaarea T-CAP Generacji H typu All-in-One, jednofazowe. Grzewczo-chłodziące · R410A

Efektywność energetyczna: A+++ w trybie ogrzewania przy 35°C i A w trybie podgrzewania CWU / Pompa wody klasy A ze zmienną prędkością / Zasobnik CWU ze stali nierdzewnej z panelem izolacyjnym U-Vacua™ / Wbudowany przepływomierz

Elastyczność: Powierzchnia podstawy 598 x 600 mm / Wbudowany magnetyczny filtr wody

Komfort: Stała wydajność do -20°C / Praca do -28°C / Temperatura wody na wylocie: 60°C

Sterowanie: Dodatkowe funkcje z opcjonalną płytką sterującą (sterowanie 2-strefowe, sterowanie biwalentne, kompatybilność z siecią inteligentną i inne)

Kompatybilność: Opcjonalnie zdalne sterowanie Aquaarea Smart i Service Cloud oraz integracja z projektami BMS

Jednofazowe (zasilanie jednostki wewnętrznej)

| Zestaw | | KIT-AXC09HE5C | KIT-AXC12HE5C |
|---|-----------------------------------|------------------------|--------------------------|
| Wydajność grzewcza / COP (otoczenie +7°C, woda 35°C) | kW / COP | 9,00 / 4,84 | 12,00 / 4,74 |
| Wydajność grzewcza / COP (otoczenie +7°C, woda 55°C) | kW / COP | 9,00 / 2,94 | 12,00 / 2,88 |
| Wydajność grzewcza / COP (otoczenie +2°C, woda 35°C) | kW / COP | 9,00 / 3,59 | 12,00 / 3,44 |
| Wydajność grzewcza / COP (otoczenie +2°C, woda 55°C) | kW / COP | 9,00 / 2,21 | 12,00 / 2,19 |
| Wydajność grzewcza / COP (otoczenie -7°C, woda 35°C) | kW / COP | 9,00 / 2,85 | 12,00 / 2,72 |
| Wydajność grzewcza / COP (otoczenie -7°C, woda 55°C) | kW / COP | 9,00 / 2,02 | 12,00 / 2,72 |
| Wydajność chłodnicza / EER (otoczenie 35°C, woda 7°C) | kW / EER | 7,00 / 3,17 | 10,00 / 2,81 |
| Wydajność chłodnicza / EER (otoczenie 35°C, woda 18°C) | kW / EER | 7,00 / 5,19 | 10,00 / 5,13 |
| Ogrzewanie, klimat umiarkowany (woda 35°C / woda 55°C) | Sezonowa efektywność energetyczna | ηs % | 181 / 130 |
| | SCOP | 4,59 / 3,32 | 4,32 / 3,32 |
| Klasa energetyczna ¹⁾ | | A+++ do D | A++ / A++ |
| | | | |
| Ogrzewanie, klimat ciepły (woda 35°C / woda 55°C) | Sezonowa efektywność energetyczna | ηs % | 235 / 158 |
| | SCOP | 5,95 / 4,02 | 5,86 / 4,02 |
| Klasa energetyczna ¹⁾ | | A+++ do D | A+++ / A+++ |
| | | | |
| Ogrzewanie, klimat chłodny (woda 35°C / woda 55°C) | Sezonowa efektywność energetyczna | ηs % | 160 / 125 |
| | SCOP | 4,08 / 3,20 | 4,08 / 3,20 |
| Klasa energetyczna ¹⁾ | | A+++ do D | A++ / A++ |
| | | | |
| Jednostka wewnętrzna | | WH-ADC1216H6E5C | WH-ADC1216H6E5C |
| Poziom ciśnienia akustycznego | ogrzewanie / chłodzenie | dB(A) | 33 / 33 |
| Wymiary | wys. x szer. x głęb. | mm | 1640 x 598 x 600 |
| Ciężar netto | | kg | 101 |
| Przyłącze wody | | cal | R1½ |
| Pompa wody klasy A | Liczba biegów | | Zmienna |
| | Moc wejściowa (min./maks.) | W | - / - |
| Przepływ objętościowy wody grzewczej (ΔT = 5 K, 35°C) | | l/min | 25,80 |
| Moc wbudowanej grzałki elektrycznej | | kW | 6,00 |
| Zalecany bezpiecznik (zasilanie 1 / 2) | | A | 32 / 32 |
| Zalecany przekrój przewodu (zasilanie 1 / 2) | | mm² | 3x6,0 / 3x6,0 |
| Pojemność zbiornika CWU | | l | 185 |
| Maksymalna temperatura CWU | | °C | 65 |
| Materiał wnętrza zasobnika | | | Stal nierdzewna |
| Profil poboru CWU wg normy EN16147 | | | L |
| Klasa energetyczna zasobnika CWU w klimacie umiarkowanym / ciepłym / chłodnym ²⁾ | A+ do F | | A / - / - |
| η / COPdHW zasobnika CWU – klimat umiarkowany | ηwh % / COPdHW | | 92 / 2,30 |
| η / COPdHW zasobnika CWU – klimat ciepły | ηwh % / COPdHW | | 107 / 2,67 |
| η / COPdHW zasobnika CWU – klimat chłodny | ηwh % / COPdHW | | 72 / 1,81 |
| Jednostka zewnętrzna | | WH-UX09HE5 | WH-UX12HE5 |
| Poziom mocy akustycznej ³⁾ | ogrzewanie | dB(A) | 66 |
| Wymiary / ciężar netto | wys. x szer. x głęb. | mm / kg | 1340 x 900 x 320 / 101 |
| Ilość czynnika chłodniczego (R410A) / Emisja równoważna CO ₂ | kg / t | | 2,85 / 5,951 |
| Średnica przyłączy rurowych | ciecz / gaz | cal (mm) | 3/8 (9,52) / 5/8 (15,88) |
| Zakres długości orurowania / Różnica wys. zainstal. jednostki wewn. i zewn. | m / m | | 3 ÷ 30 / 20 |
| Długość przewodu bez konieczności dopełnienia czynnika gazowego / Dodatkowa ilość czynnika gazowego | m / g/m | | 10 / 50 |
| Zakres roboczy – temperatura otoczenia | ogrzewanie | °C | -28 ÷ +35 |
| | chłodzenie | °C | +16 ÷ +43 |
| Temperatura wody na wylocie | ogrzewanie / chłodzenie | °C | 20 ÷ 60 / 5 ÷ 20 |

¹⁾ Skala od A+++ do D. ²⁾ Skala od A+ do F. ³⁾ Poziom mocy akustycznej pełnej zgodnie z 811/2013, 813/2013 i EN12102-1:2017 w temp. +7°C. * Wskaźniki EER i COP obliczone zgodnie z normą EN 14511. ** Urządzenie zostało zaprojektowane zgodnie z europejską dyrektywą 98/83/WE w sprawie jakości wody, zmienioną dyrektywą 2015/1787/UE. Okres eksploatacji urządzenia nie jest gwarantowany w przypadku stosowania wód gruntowych, np. wody źródlanej lub wody ze studni, wody kranowej zawierającej sole i inne zanieczyszczenia lub wody o odczynie kwaśnym. Koszty konserwacji i gwarancji związane z powyższymi przypadkami eksploatacji ponosi klient.

Aksesoria opcjonalne

CZ-TAW1 Aquaarea Smart i Service Cloud: zdalne sterowanie i serwisowanie przez router WiFi lub przewodową sieć LAN

CZ-NS4P Płytki sterująca z dodatkowymi funkcjami

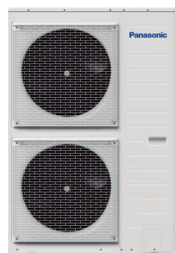
Aksesoria opcjonalne

PAW-A2W-RTWIRED Termostat pomieszczeniowy

PAW-A2W-RTWIRELESS Bezprzewodowy termostat pomieszczeniowy z ekranem LCD



STEROWANIE PRZEZ INTERNET: opcja. Nagroda GOOD DESIGN AWARD 2017: jednostki wewnętrzne Generacji H typu All-in-One i split zdobyły prestiżową nagrodę Good Design Award 2017.



Jednostki Aquarea T-CAP Generacji H typu split, jednofazowe / trójfazowe. Grzewczo-chłodzące SXC · R410A

Efektywność energetyczna: A+++ w trybie ogrzewania przy 35°C / Pompa wody klasy A ze zmienną prędkością obrotową / Wbudowany przepływomierz

Elastyczność: Opcjonalny magnes do siatkowego filtra wody

Komfort: Stała wydajność do -20°C / Praca do -28°C / Temperatura wody na wylocie: 60°C

Sterowanie: Dodatkowe funkcje z opcjonalną płytką sterującą (sterowanie 2-strefowe, sterowanie biwalentne, kompatybilność z siecią inteligentną i inne)

Kompatybilność: Opcjonalnie zdalne sterowanie Aquarea Smart i Service Cloud oraz integracja z projektami BMS

| Zestaw | Jednofazowe (zasilanie jednostki wewnętrznej) | | | | | Trójfazowe (zasilanie jednostki wewnętrznej) | | | | | |
|---|---|--------------------------|--------------------------|--------------------------|--------------------------|--|---------------|--|--|--|--|
| | | | KIT-WXC09H3E5 | KIT-WXC12H6E5 | KIT-WXC09H3E8 | KIT-WXC12H9E8 | KIT-WXC16H9E8 | | | | |
| Wydajność grzewcza / COP (otoczenie +7°C, woda 35°C) | kW / COP | 9,00 / 4,84 | 12,00 / 4,74 | 9,00 / 4,84 | 12,00 / 4,74 | 16,00 / 4,28 | | | | | |
| Wydajność grzewcza / COP (otoczenie +7°C, woda 55°C) | kW / COP | 9,00 / 2,94 | 12,00 / 2,88 | 9,00 / 2,94 | 12,00 / 2,88 | 16,00 / 2,71 | | | | | |
| Wydajność grzewcza / COP (otoczenie +2°C, woda 35°C) | kW / COP | 9,00 / 3,59 | 12,00 / 3,44 | 9,00 / 3,59 | 12,00 / 3,44 | 16,00 / 3,10 | | | | | |
| Wydajność grzewcza / COP (otoczenie +2°C, woda 55°C) | kW / COP | 9,00 / 2,21 | 12,00 / 2,19 | 9,00 / 2,21 | 12,00 / 2,19 | 16,00 / 2,13 | | | | | |
| Wydajność grzewcza / COP (otoczenie -7°C, woda 35°C) | kW / COP | 9,00 / 2,85 | 12,00 / 2,72 | 9,00 / 2,85 | 12,00 / 2,72 | 16,00 / 2,49 | | | | | |
| Wydajność grzewcza / COP (otoczenie -7°C, woda 55°C) | kW / COP | 9,00 / 2,02 | 12,00 / 1,92 | 9,00 / 2,02 | 12,00 / 1,92 | 16,00 / 1,86 | | | | | |
| Wydajność chłodnicza / EER (otoczenie 35°C, woda 7°C) | kW / EER | 7,00 / 3,17 | 10,00 / 2,81 | 7,00 / 3,17 | 10,00 / 2,81 | 12,20 / 2,57 | | | | | |
| Wydajność chłodnicza / EER (otoczenie 35°C, woda 18°C) | kW / EER | 7,00 / 5,19 | 10,00 / 5,13 | 7,00 / 5,19 | 10,00 / 5,13 | 12,20 / 3,49 | | | | | |
| Ogrzewanie, klimat umiarkowany (woda 35°C / woda 55°C) | Sezonowa efektywność energetyczna | ηs % | 181 / 130 | 170 / 130 | 181 / 130 | 170 / 130 | 160 / 125 | | | | |
| | SCOP | | 4,59 / 3,32 | 4,32 / 3,32 | 4,59 / 3,32 | 4,32 / 3,32 | 4,08 / 3,20 | | | | |
| | Klasa energetyczna | | A+++ do D | A+++ / A++ | A+++ / A++ | A+++ / A++ | A++ / A++ | | | | |
| Ogrzewanie, klimat ciepły (woda 35°C / woda 55°C) | Sezonowa efektywność energetyczna | ηs % | 235 / 158 | 231 / 158 | 235 / 158 | 231 / 158 | 231 / 159 | | | | |
| | SCOP | | 5,95 / 4,02 | 5,86 / 4,02 | 5,95 / 4,02 | 5,86 / 4,02 | 5,86 / 4,05 | | | | |
| | Klasa energetyczna | | A+++ do D | A+++ / A+++ | A+++ / A+++ | A+++ / A+++ | A+++ / A+++ | | | | |
| Ogrzewanie, klimat chłodny (woda 35°C / woda 55°C) | Sezonowa efektywność energetyczna | ηs % | 160 / 125 | 160 / 125 | 160 / 125 | 160 / 125 | 150 / 125 | | | | |
| | SCOP | | 4,08 / 3,20 | 4,08 / 3,20 | 4,08 / 3,20 | 4,08 / 3,20 | 3,83 / 3,20 | | | | |
| | Klasa energetyczna | | A+++ do D | A++ / A++ | A++ / A++ | A++ / A++ | A++ / A++ | | | | |
| Jednostka wewnętrzna | | WH-SXC09H3E5 | WH-SXC12H6E5 | WH-SXC09H3E8 | WH-SXC12H9E8 | WH-SXC16H9E8 | | | | | |
| Poziom ciśnienia akustycznego ogrzewanie / chłodzenie | dB(A) | 33 / 33 | 33 / 33 | 33 / 33 | 33 / 33 | 33 / 33 | | | | | |
| Wymiary wys. x szer. x głęb. | mm | 892 x 500 x 340 | 892 x 500 x 340 | 892 x 500 x 340 | 892 x 500 x 340 | 892 x 500 x 340 | | | | | |
| Ciężar netto | kg | 43 | 43 | 43 | 44 | 45 | | | | | |
| Przyłącze wody | cal | R1½ | R1½ | R1½ | R1½ | R1½ | | | | | |
| Pompa wody klasy A | Liczba biegów | | Zmienna | Zmienna | Zmienna | Zmienna | | | | | |
| | Moc wejściowa (min./maks.) | W | 32 / 102 | 34 / 110 | 32 / 102 | 34 / 110 | 30 / 105 | | | | |
| Przepływ objętościowy wody grzewczej (ΔT = 5 K, 35°C) | l/min | 25,8 | 34,4 | 25,8 | 34,4 | 45,9 | | | | | |
| Moc wbudowanej grzałki elektrycznej | kW | 3 | 6 | 3 | 9 | 9 | | | | | |
| Zalecany bezpiecznik (zasilanie 1 / 2) | A | 32 / 16 | 32 / 32 | 16 / 16 | 16 / 16 | 16 / 16 | | | | | |
| Zalecany przekrój przewodu (zasilanie 1 / 2) | mm² | 3 x 6,0 / 3 x 2,5 | 3 x 6,0 / 3 x 6,0 | 5 x 2,5 / 3 x 2,5 | 5 x 2,5 / 5 x 2,5 | 5 x 2,5 / 5 x 2,5 | | | | | |
| Jednostka zewnętrzna | | WH-UX09HE5 | WH-UX12HE5 | WH-UX09HE8 | WH-UX12HE8 | WH-UX16HE8 | | | | | |
| Poziom mocy akustycznej ¹⁾ ogrzewanie | dB(A) | 66 | 66 | 65 | 65 | 67 | | | | | |
| Wymiary wys. x szer. x głęb. | mm | 1340 x 900 x 320 | 1340 x 900 x 320 | 1340 x 900 x 320 | 1340 x 900 x 320 | 1340 x 900 x 320 | | | | | |
| Ciężar netto | kg | 101 | 101 | 108 | 108 | 118 | | | | | |
| Ilość czynnika chłodniczego (R410A) / Emisja równoważna CO ₂ | kg / t | 2,85 / 5,951 | 2,85 / 5,951 | 2,85 / 5,951 | 2,85 / 5,951 | 2,90 / 6,055 | | | | | |
| Średnica przyłączy rurowych ciecz / gaz | cal (mm) | 3/8 (9,52) / 5/8 (15,88) | 3/8 (9,52) / 5/8 (15,88) | 3/8 (9,52) / 5/8 (15,88) | 3/8 (9,52) / 5/8 (15,88) | 3/8 (9,52) / 5/8 (15,88) | | | | | |
| Zakres długości przewodu rurowego | m | 3 + 30 | 3 + 30 | 3 + 30 | 3 + 30 | 3 + 30 | | | | | |
| Różnica wysokości zainstalowania jednostki wewn. i zewn. | m | 20 | 20 | 20 | 20 | 20 | | | | | |
| Długość przewodu bez konieczności dopełniania czynnika gazowego | m | 10 | 10 | 10 | 10 | 10 | | | | | |
| Dodatkowa ilość czynnika gazowego | g/m | 50 | 50 | 50 | 50 | 50 | | | | | |
| Zakres roboczy - temperatura otoczenia | ogrzewanie | °C | -28 + +35 | -28 + +35 | -28 + +35 | -28 + +35 | -28 + +35 | | | | |
| | chłodzenie | °C | +16 + +43 | +16 + +43 | +16 + +43 | +16 + +43 | +16 + +43 | | | | |
| Temperatura wody na wylocie ogrzewanie / chłodzenie | °C | 20 + 60 / 5 + 20 | 20 + 60 / 5 + 20 | 20 + 60 / 5 + 20 | 20 + 60 / 5 + 20 | 20 + 60 / 5 + 20 | | | | | |

1) Poziom mocy akustycznej pełnej zgodnie z 811/2013, 813/2013 i EN12102-1:2017, w temp. +7°C. * Wskaźniki EER i COP obliczono zgodnie z normą EN 14511.

| Akcesoria opcjonalne | |
|----------------------|--|
| PAW-TD20C1E5 | Zasobnik ze stali nierdzewnej, pojemność 200 l |
| PAW-TD30C1E5 | Zasobnik ze stali nierdzewnej, pojemność 300 l |
| PAW-TA20C1E5STD | Zasobnik emaliowany, pojemność 200 l |
| PAW-TA30C1E5STD | Zasobnik emaliowany, pojemność 300 l |
| PAW-3WYVVLV-HW | Zawór 3-drogowy przełączający między CO a CWU |
| CZ-NV1 | Zawór 3-drogowy w module Hydrokit |
| PAW-BTANK50L-2 | Zbiornik buforowy o pojemności 50 l |

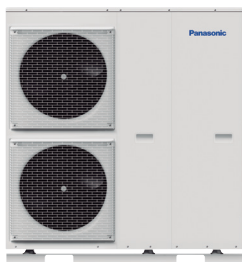
| Akcesoria opcjonalne | |
|----------------------|---|
| CZ-TAW1 | Aquarea Smart i Service Cloud: zdalne sterowanie i serwisowanie przez router WiFi lub przewodową sieć LAN |
| CZ-NS4P | Płytką sterującą z dodatkowymi funkcjami |
| PAW-A2W-MGTFILTER | Magnes do siatkowego filtra wody |
| PAW-A2W-RTWIRED | Termostat pomieszczeniowy |
| PAW-A2W-RTWIRELESS | Bezprzewodowy termostat pomieszczeniowy z ekranem LCD |



* podłączenie do opcjonalnej płyty sterującej CZ-NS4P
 STEROWANIE PRZEZ INTERNET: opcja. Nagroda GOOD DESIGN AWARD 2017: jednostki wewnętrzne Generacji H typu All-in-One i split zdobyły prestiżową nagrodę Good Design Award 2017.



**GOOD DESIGN
AWARD 2017**



011-1W0510
011-1W0511

A++

ErP 55°C
Skala od A+++
do D

A+++

ErP 35°C
Skala od A+++
do D

Jednostki Aquarea T-CAP Generacji H typu split, trójfazowe, z bardzo cichą jednostką zewnętrzną. Grzewczo-chłodzące SQC · R410A

Efektywność energetyczna: A+++ w trybie ogrzewania przy 35°C / Pompa wody klasy A ze zmienną prędkością obrotową / Wbudowany przepływomierz

Elastyczność: Opcjonalny magnes do siatkowego filtra wody

Komfort: Niski poziom hałasu / Stała wydajność do -20°C / Praca do -28°C / Temperatura wody na wylocie: 60°C

Sterowanie: Dodatkowe funkcje z opcjonalną płytką sterującą (sterowanie 2-strefowe, sterowanie bivalentne, kompatybilność z siecią inteligentną i inne)

Kompatybilność: Opcjonalnie zdalne sterowanie Aquarea Smart i Service Cloud oraz integracja z projektami BMS

| | | Trójfazowe (zasilanie jednostki wewnętrznej) | | | |
|---|-----------------------------------|--|------------------------|------------------------|------------------------|
| Zestaw | | KIT-WQC09H3E8 | KIT-WQC12H9E8 | KIT-WQC16H9E8 | |
| Wydajność grzewcza / COP (otoczenie +7°C, woda 35°C) | kW / COP | 9,00 / 4,84 | 12,00 / 4,74 | 16,00 / 4,28 | |
| Wydajność grzewcza / COP (otoczenie +7°C, woda 55°C) | kW / COP | 9,00 / 2,94 | 12,00 / 2,88 | 16,00 / 2,71 | |
| Wydajność grzewcza / COP (otoczenie +2°C, woda 35°C) | kW / COP | 9,00 / 3,59 | 12,00 / 3,44 | 16,00 / 3,10 | |
| Wydajność grzewcza / COP (otoczenie +2°C, woda 55°C) | kW / COP | 9,00 / 2,21 | 12,00 / 2,19 | 16,00 / 2,13 | |
| Wydajność grzewcza / COP (otoczenie -7°C, woda 35°C) | kW / COP | 9,00 / 2,85 | 12,00 / 2,72 | 16,00 / 2,49 | |
| Wydajność grzewcza / COP (otoczenie -7°C, woda 55°C) | kW / COP | 9,00 / 2,02 | 12,00 / 1,92 | 16,00 / 1,86 | |
| Wydajność chłodnicza / EER (otoczenie 35°C, woda 7°C) | kW / EER | 7,00 / 3,17 | 10,00 / 2,81 | 12,20 / 2,57 | |
| Wydajność chłodnicza / EER (otoczenie 35°C, woda 18°C) | kW / EER | 7,00 / 5,19 | 10,00 / 5,13 | 12,20 / 3,49 | |
| Ogrzewanie, klimat umiarkowany (woda 35°C / woda 55°C) | Sezonowa efektywność energetyczna | ηs % | 181 / 130 | 170 / 130 | 160 / 125 |
| | | SCOP | 4,59 / 3,32 | 4,32 / 3,32 | 4,08 / 3,20 |
| | Klasa energetyczna | A+++ do D | A+++ / A++ | A++ / A++ | A+ / A+ |
| Ogrzewanie, klimat ciepły (woda 35°C / woda 55°C) | Sezonowa efektywność energetyczna | ηs % | 235 / 158 | 231 / 158 | 231 / 159 |
| | | SCOP | 5,95 / 4,02 | 5,86 / 4,02 | 5,86 / 4,05 |
| | Klasa energetyczna | A+++ do D | A+++ / A+++ | A+++ / A+++ | A+++ / A+++ |
| Ogrzewanie, klimat chłodny (woda 35°C / woda 55°C) | Sezonowa efektywność energetyczna | ηs % | 160 / 125 | 160 / 125 | 150 / 125 |
| | | SCOP | 4,08 / 3,20 | 4,08 / 3,20 | 3,83 / 3,20 |
| | Klasa energetyczna | A+++ do D | A++ / A++ | A++ / A++ | A+ / A+ |
| Jednostka wewnętrzna | | WH-SQC09H3E8 | WH-SQC12H9E8 | WH-SQC16H9E8 | |
| Poziom ciśnienia akustycznego | ogrzewanie / chłodzenie | dB(A) | 33 / 33 | 33 / 33 | 33 / 33 |
| Wymiary | wys. x szer. x głęb. | mm | 892 x 500 x 340 | 892 x 500 x 340 | 892 x 500 x 340 |
| Ciężar netto | | kg | 43 | 44 | 45 |
| Przytłacz wody | | cal | R 1½ | R 1½ | R 1½ |
| Pompa wody klasy A | Liczba biegów | | Zmienna | Zmienna | Zmienna |
| | Moc wejściowa (min./maks.) | W | 32 / 102 | 34 / 110 | 30 / 105 |
| Przepływ objętościowy wody grzewczej (ΔT = 5 K, 35°C) | | l/min | 25,8 | 34,4 | 45,9 |
| Moc wbudowanej grzałki elektrycznej | | kW | 3 | 9 | 9 |
| Zalecany bezpiecznik (zasilanie 1 / 2) | | A | 16 / 16 | 16 / 16 | 16 / 16 |
| Zalecany przekrój przewodu (zasilanie 1 / 2) | | mm² | 5 x 2,5 / 3 x 2,5 | 5 x 2,5 / 5 x 2,5 | 5 x 2,5 / 5 x 2,5 |
| Jednostka zewnętrzna | | WH-UQ09HE8 | WH-UQ12HE8 | WH-UQ16HE8 | |
| Poziom mocy akustycznej ¹⁾ | ogrzewanie | dB(A) | 58 | 58 | 62 |
| Wymiary | wys. x szer. x głęb. | mm | 1410 x 1283 x 320 | 1410 x 1283 x 320 | 1410 x 1283 x 320 |
| Ciężar netto | | kg | 151 | 151 | 161 |
| Ilość czynnika chłodniczego (R410A) / Emisja równoważna CO ₂ | | kg / t | 2,85 / 5,951 | 2,85 / 5,951 | 2,99 / 6,243 |
| Średnica przyłączy rurowych | ciecz / gaz | cal (mm) | 3/8(9,52) / 5/8(15,88) | 3/8(9,52) / 5/8(15,88) | 3/8(9,52) / 5/8(15,88) |
| Zakres długości przewodu rurowego | | m | 3 + 30 | 3 + 30 | 3 + 30 |
| Różnica wysokości zainstalowania jednostki wewn. i zewn. | | m | 20 | 20 | 20 |
| Długość przewodu bez konieczności dopełniania czynnika gazowego | | m | 10 | 10 | 10 |
| Dodatkowa ilość czynnika gazowego | | g/m | 50 | 50 | 50 |
| Zakres roboczy - temperatura otoczenia | ogrzewanie | °C | -28 ÷ +35 | -28 ÷ +35 | -28 ÷ +35 |
| | chłodzenie | °C | +16 ÷ +43 | +16 ÷ +43 | +16 ÷ +43 |
| Temperatura wody na wylocie | ogrzewanie / chłodzenie | °C | 20 ÷ 60 / 5 ÷ 20 | 20 ÷ 60 / 5 ÷ 20 | 20 ÷ 60 / 5 ÷ 20 |

1) Poziom mocy akustycznej pełnej zgodnie z 811/2013, 813/2013 i EN12102-1:2017, w temp. +7°C. * Wskaźniki EER i COP obliczono zgodnie z normą EN 14511.

| Akcesoria opcjonalne | |
|----------------------|--|
| PAW-TD20C1E5 | Zasobnik ze stali nierdzewnej, pojemność 200 l |
| PAW-TD30C1E5 | Zasobnik ze stali nierdzewnej, pojemność 300 l |
| PAW-TA20C1E5STD | Zasobnik emaliowany, pojemność 200 l |
| PAW-TA30C1E5STD | Zasobnik emaliowany, pojemność 300 l |
| PAW-3WYVLY-HW | Zawór 3-drogowy przełączający między CO a CWU |
| CZ-NV1 | Zawór 3-drogowy w module Hydrokit |
| PAW-BTANK50L-2 | Zbiornik buforowy o pojemności 50 l |

| Akcesoria opcjonalne | |
|----------------------|---|
| CZ-TAW1 | Aquarea Smart i Service Cloud: zdalne sterowanie i serwisowanie przez router WiFi lub przewodową sieć LAN |
| CZ-NS4P | Płytkę sterującą z dodatkowymi funkcjami |
| PAW-A2W-MGTFILTER | Magnes do siatkowego filtra wody |
| PAW-A2W-RTWIRED | Termostat pomieszczeniowy |
| PAW-A2W-RTWIRESLESS | Bezprzewodowy termostat pomieszczeniowy z ekranem LCD |



* podłączenie do opcjonalnej płyty sterującej CZ-NS4P

STEROWANIE PRZEZ INTERNET: opcja. Nagroda GOOD DESIGN AWARD 2017: jednostki wewnętrzne Generacji H typu All-in-One i split zdobyły prestiżową nagrodę Good Design Award 2017.

Aquarea T-CAP

Jednostki Aquarea T-CAP to idealne rozwiązanie zarówno do instalacji nowych, jak i modernizowanych, gdzie wymagana jest duża moc wyjściowa.

Wszystkie urządzenia z serii T-CAP to doskonała alternatywa dla kotłów gazowych czy olejowych oraz idealna opcja do podłączenia nowych instalacji ogrzewania podłogowego, grzejników lub klimakonwektorów. Pompy tej serii są zdolne do utrzymania mocy wyjściowej przy temperaturze zewnętrznej spadającej do $-20^{\circ}\text{C}^{1)}$ bez konieczności wspomaganie grzałką elektryczną, oferując wysoką wydajność grzewczą nawet przy niskich temperaturach otoczenia.

¹⁾ Temperatura przepływu 35°C .



Jednostki Aquarea T-CAP Generacji J typu monoblok z czynnikiem chłodniczym R32

Czynnik chłodniczy R32: „niewielka” zmiana, która zmienia wszystko

W układzie typu monoblok obieg czynnika chłodniczego jest zamknięty wewnątrz jednostki zewnętrznej, więc maksymalna ilość czynnika chłodniczego przypadającego na jedno pomieszczenie przestaje być problemem.

Możliwa temperatura wody: $65^{\circ}\text{C}^{1)}$.

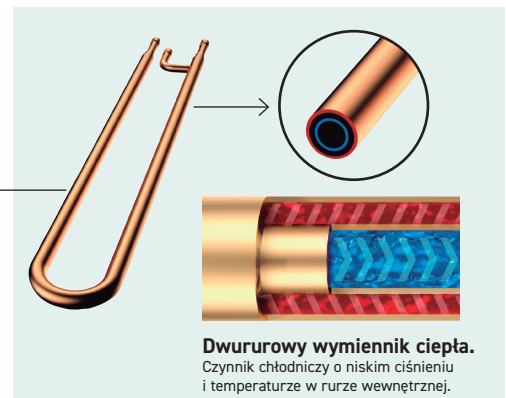
Dzięki optymalizacji układu i obiegu czynnika chłodniczego, jednostka może pracować pod wyższym ciśnieniem i osiągać temperaturę wody na poziomie 65°C .

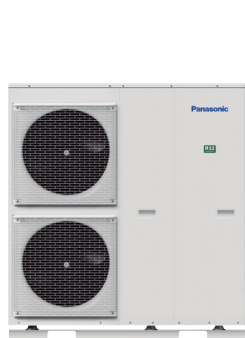
¹⁾ W przypadku, gdy nastawa ΔT na sterowniku zdalnym wynosi 15°C , a temperatura otoczenia od 5 do 20°C , możliwe jest uzyskanie temperatury wody wylotowej wynoszącej 65°C . Po osiągnięciu temperatury wody 65°C , nawet w przypadku serii T-CAP obserwujemy spadek wydajności.



W jaki sposób urządzenia z serii Aquarea T-CAP utrzymują wydajność przy temperaturze zewnętrznej spadającej nawet do -20°C

Firma Panasonic opatentowała technologię, która utrzymuje pełną wydajność grzewczą nawet w niskich temperaturach zewnętrznych dzięki optymalnej kontroli, która wynika z włączenia dwururowego wymiennika ciepła do obiegu czynnika chłodniczego.





011-1W0463
011-1W0464
Dla modeli jedno-
i trójfazowych o mocy
9 kW i 12 kW.



Jednostki Aquarea T-CAP Generacji J typu monoblok, jednofazowe/trójfazowe. Grzewczo-chłodzące MXC · R32

Efektywność energetyczna: A+++ w trybie ogrzewania przy 35°C / Pompa wody klasy A ze zmienną prędkością obrotową / Wbudowany przepływomierz

Elastyczność: Wbudowany magnetyczny filtr wody

Komfort: Stała wydajność i praca do -20°C / Temperatura wody na wylocie: 65°C

Sterowanie: Dodatkowe funkcje z opcjonalną płytką sterującą (sterowanie 2-strefowe, sterowanie biwalentne, kompatybilność z siecią inteligentną i inne)

Kompatybilność: Opcjonalnie zdalne sterowanie Aquarea Smart i Service Cloud oraz integracja z projektami BMS

| Jednostka zewnętrzna | | Jednofazowe | | | Trójfazowe | | |
|---|-----------------------------------|-------------------|-------------------|-------------------|-------------------|-------------------|-------------------|
| | | WH-MXC09J3E5 | WH-MXC12J6E5 | WH-MXC09J3E8 | WH-MXC12J9E8 | WH-MXC16J9E8 | |
| Wydajność grzewcza / COP (otoczenie +7°C, woda 35°C) | kW / COP | 9,00 / 5,08 | 12,00 / 4,80 | 9,00 / 5,08 | 12,00 / 4,80 | 16,00 / 4,52 | |
| Wydajność grzewcza / COP (otoczenie +7°C, woda 55°C) | kW / COP | 9,00 / 3,08 | 12,00 / 3,05 | 9,00 / 3,08 | 12,00 / 3,05 | 16,00 / 2,86 | |
| Wydajność grzewcza / COP (otoczenie +2°C, woda 35°C) | kW / COP | 9,00 / 3,81 | 12,00 / 3,53 | 9,00 / 3,81 | 12,00 / 3,53 | 16,00 / 3,10 | |
| Wydajność grzewcza / COP (otoczenie +2°C, woda 55°C) | kW / COP | 9,00 / 2,54 | 12,00 / 2,42 | 9,00 / 2,54 | 12,00 / 2,42 | 16,00 / 2,07 | |
| Wydajność grzewcza / COP (otoczenie -7°C, woda 35°C) | kW / COP | 9,00 / 3,08 | 12,00 / 2,82 | 9,00 / 3,08 | 12,00 / 2,82 | 16,00 / 2,39 | |
| Wydajność grzewcza / COP (otoczenie -7°C, woda 55°C) | kW / COP | 9,00 / 2,12 | 12,00 / 2,00 | 9,00 / 2,12 | 12,00 / 2,00 | 16,00 / 1,71 | |
| Wydajność chłodnicza / EER (otoczenie 35°C, woda 7°C) | kW / EER | 9,00 / 3,18 | 12,00 / 2,90 | 9,00 / 3,09 | 12,00 / 2,84 | 14,50 / 2,84 | |
| Wydajność chłodnicza / EER (otoczenie 35°C, woda 18°C) | kW / EER | 9,00 / 4,62 | 12,00 / 3,95 | 9,00 / 4,46 | 12,00 / 3,79 | 16,00 / 3,75 | |
| Ogrzewanie, klimat umiarkowany (woda 35°C / woda 55°C) | Sezonowa efektywność energetyczna | ηs % | 195 / 140 | 195 / 140 | 195 / 140 | 195 / 140 | 176 / 129 |
| | SCOP | | 4,96 / 3,57 | 4,96 / 3,57 | 4,96 / 3,57 | 4,96 / 3,57 | 4,46 / 3,31 |
| | Klasa energetyczna | | A+++ do D | A+++ / A++ | A+++ / A++ | A+++ / A++ | A+++ / A++ |
| Ogrzewanie, klimat ciepły (woda 35°C / woda 55°C) | Sezonowa efektywność energetyczna | ηs % | 256 / 171 | 256 / 171 | 256 / 171 | 256 / 171 | 232 / 160 |
| | SCOP | | 6,47 / 4,34 | 6,47 / 4,34 | 6,47 / 4,34 | 6,47 / 4,34 | 5,88 / 4,09 |
| | Klasa energetyczna | | A+++ do D | A+++ / A+++ | A+++ / A+++ | A+++ / A+++ | A+++ / A+++ |
| Ogrzewanie, klimat chłodny (woda 35°C / woda 55°C) | Sezonowa efektywność energetyczna | ηs % | 169 / 127 | 169 / 127 | 169 / 127 | 169 / 127 | 150 / 125 |
| | SCOP | | 4,31 / 3,26 | 4,31 / 3,26 | 4,31 / 3,26 | 4,31 / 3,26 | 3,83 / 3,20 |
| | Klasa energetyczna | | A+++ do D | A++ / A++ | A++ / A++ | A++ / A++ | A++ / A++ |
| Poziom mocy akustycznej ¹⁾ | dB(A) | 65 | 65 | 65 | 65 | 66 | |
| Wymiary | wys. x szer. x głęb. | mm | 1410 x 1283 x 320 | 1410 x 1283 x 320 | 1410 x 1283 x 320 | 1410 x 1283 x 320 | 1410 x 1283 x 320 |
| Ciężar netto | kg | 140 | 140 | 140 | 140 | 150 | |
| Ilość czynnika chłodniczego (R32) / Emisja równoważna CO ₂ ²⁾ | kg / t | 1,60 / 1,080 | 1,60 / 1,080 | 1,60 / 1,080 | 1,60 / 1,080 | 1,80 / 1,215 | |
| Przyłącze wody | cal | R 1½ | R 1½ | R 1½ | R 1½ | R 1½ | |
| Pompa wody | Liczba biegów | Zmienna | Zmienna | Zmienna | Zmienna | Zmienna | |
| | Moc wejściowa (min./maks.) | W | 32 / 173 | 34 / 173 | 32 / 173 | 34 / 173 | 38 / 173 |
| Przepływ objętościowy wody grzewczej (ΔT = 5 K, 35°C) | l/min | 25,8 | 34,4 | 25,8 | 34,4 | 45,9 | |
| Moc wbudowanej grzałki elektrycznej | kW | 3 | 6 | 3 | 9 | 9 | |
| Moc wejściowa | ogrzewanie | kW | 1,77 | 2,50 | 1,77 | 2,50 | 3,54 |
| | chłodzenie | kW | 2,83 | 4,14 | 2,91 | 4,23 | 5,11 |
| Prąd roboczy i rozruchowy | ogrzewanie | A | 8,3 | 11,6 | 2,6 | 3,7 | 5,3 |
| | chłodzenie | A | 13,1 | 19,1 | 4,3 | 6,3 | 7,6 |
| Prąd 1 | A | 29,0 | 29,0 | 14,7 | 11,8 | 16,4 | |
| Prąd 2 | A | 13,0 | 26,0 | 13,0 | 13,0 | 13,0 | |
| Zalecany bezpiecznik (zasilanie 1 / 2) | A | 32 / 16 | 32 / 32 | 16 / 16 | 16 / 16 | 16 / 16 | |
| Zalecany przekrój przewodu (zasilanie 1 / 2) | mm ² | 3 x 6,0 / 3 x 2,5 | 3 x 6,0 / 3 x 6,0 | 5 x 2,5 / 5 x 2,5 | 5 x 2,5 / 5 x 2,5 | 5 x 2,5 / 5 x 2,5 | |
| Zakres roboczy - temperatura otoczenia | ogrzewanie | °C | -20 ÷ +35 | -20 ÷ +35 | -20 ÷ +35 | -20 ÷ +35 | -20 ÷ +35 |
| | chłodzenie | °C | 10 ÷ +43 | 10 ÷ +43 | 10 ÷ +43 | 10 ÷ +43 | 10 ÷ +43 |
| Temperatura wody na wylocie ³⁾ | ogrzewanie | °C | 20 ÷ 65 | 20 ÷ 65 | 20 ÷ 65 | 20 ÷ 65 | 20 ÷ 65 |
| | chłodzenie | °C | 5 ÷ 20 | 5 ÷ 20 | 5 ÷ 20 | 5 ÷ 20 | 5 ÷ 20 |

1) Poziom mocy akustycznej pełnej zgodnie z 811/2013, 813/2013 i EN12102-1:2017 w temp. +7°C. 2) Modele WH-MXC są hermetycznie zamknięte. 3) Możliwość ustawienia temperatury do 65°C na sterowniku zdalnym. Standardowa temperatura wody na wylocie wynosi 60°C lub mniej. W przypadku, gdy nastawa ΔT na sterowniku zdalnym wynosi 15°C, a temperatura otoczenia od 5 do 20°C, możliwe jest uzyskanie temperatury wody wylotowej wynoszącej 65°C. * Wskaźniki EER i COP obliczone zgodnie z normą EN 14511.

Akcesoria opcjonalne

| | |
|-----------------|---|
| PAW-TD20C1E5 | Zasobnik ze stali nierdzewnej, pojemność 200 l |
| PAW-TD30C1E5 | Zasobnik ze stali nierdzewnej, pojemność 300 l |
| PAW-TA20C1E5STD | Zasobnik emaliowany, pojemność 200 l |
| PAW-TA30C1E5STD | Zasobnik emaliowany, pojemność 300 l |
| PAW-TD20B8E3-2 | Zasobnik Combo emaliowany, pojemność 185 l + 80 l |
| PAW-TD23B6E5 | Zasobnik Combo ze stali nierdzewnej, pojemność 230 l + 60 l |
| PAW-3WYVLYV-HW | Zawór 3-drogowy przelatujący między CO a CWU |

Akcesoria opcjonalne

| | |
|---------------------|---|
| PAW-BTANK50L-2 | Zbiornik buforowy o pojemności 50 l |
| CZ-TAW1 | Aquarea Smart i Service Cloud: zdalne sterowanie i serwisowanie przez router WiFi lub przewodową sieć LAN |
| PAW-A2W-AFVLY | 1 antyzamrozeniowy zawór spustowy. Wymagane jest zamontowanie 2 zaworów na układ |
| PAW-A2W-RTWIRED | Termostat pomieszczeniowy |
| PAW-A2W-RTWIRESLESS | Bezprzewodowy termostat pomieszczeniowy z ekranem LCD |



* podłączenie do opcjonalnej płyty sterującej CZ-NS4P
STEROWANIE PRZEZ INTERNET: opcja.

**Jednostki Aquarea HT Generacji F typu split, jednofazowe / trójfazowe. Grzewcze SHF · R407C****Efektywność energetyczna:** Pompa wody klasy A ze zmienną prędkością obrotową**Komfort:** Praca do -20°C / Temperatura wody na wylocie: 65°C

| Zestaw | Jednofazowe (zasilanie jednostki wewnętrznej) | | Trójfazowe (zasilanie jednostki wewnętrznej) | | |
|---|---|---------------------|--|------------------------|------------------------|
| | | KIT-WHF09F3E5 | KIT-WHF12F6E5 | KIT-WHF09F3E8 | KIT-WHF12F9E8 |
| Wydajność grzewcza / COP (otoczenie +7°C, woda 35°C) | kW / COP | 9,00 / 4,64 | 12,00 / 4,64 | 9,00 / 4,64 | 12,00 / 4,64 |
| Wydajność grzewcza / COP (otoczenie +7°C, woda 65°C) | kW / COP | 9,00 / 2,48 | 12,00 / 2,41 | 9,00 / 2,48 | 12,00 / 2,41 |
| Wydajność grzewcza / COP (otoczenie +2°C, woda 35°C) | kW / COP | 9,00 / 3,45 | 12,00 / 3,26 | 9,00 / 3,45 | 12,00 / 3,26 |
| Wydajność grzewcza / COP (otoczenie +2°C, woda 65°C) | kW / COP | 9,00 / 2,06 | 10,30 / 2,01 | 9,00 / 2,06 | 10,30 / 2,01 |
| Wydajność grzewcza / COP (otoczenie -7°C, woda 35°C) | kW / COP | 9,00 / 2,74 | 12,00 / 2,52 | 9,00 / 2,74 | 12,00 / 2,52 |
| Wydajność grzewcza / COP (otoczenie -7°C, woda 65°C) | kW / COP | 9,00 / 1,79 | 9,60 / 1,77 | 9,00 / 1,79 | 9,60 / 1,77 |
| Ogrzewanie, klimat umiarkowany (woda 35°C / woda 55°C) | Sezonowa efektywność energetyczna | ηs % | 153 / 125 | 150 / 125 | 153 / 125 |
| | SCOP | | 3,90 / 3,20 | 3,82 / 3,21 | 3,90 / 3,20 |
| | Klasa energetyczna | A+++ do D | A++ / A++ | A++ / A++ | A++ / A++ |
| Ogrzewanie, klimat ciepły (woda 35°C / woda 55°C) | Sezonowa efektywność energetyczna | ηs % | 191 / 156 | 188 / 156 | 191 / 156 |
| | SCOP | | 4,84 / 3,97 | 4,77 / 3,97 | 4,84 / 3,97 |
| | Klasa energetyczna | A+++ do D | A+++ / A+++ | A+++ / A+++ | A+++ / A+++ |
| Ogrzewanie, klimat chłodny (woda 35°C / woda 55°C) | Sezonowa efektywność energetyczna | ηs % | 137 / 116 | 134 / 113 | 137 / 116 |
| | SCOP | | 3,50 / 2,97 | 3,42 / 2,90 | 3,50 / 2,97 |
| | Klasa energetyczna | A+++ do D | A+ / A+ | A+ / A+ | A+ / A+ |
| Jednostka wewnętrzna | | WH-SHF09F3E5 | WH-SHF12F6E5 | WH-SHF09F3E8 | WH-SHF12F9E8 |
| Poziom ciśnienia akustycznego | | dB(A) | 33 | 33 | 33 |
| Wymiary | wys. x szer. x głęb. | mm | 892 x 502 x 353 | 892 x 502 x 353 | 892 x 502 x 353 |
| Ciężar netto | | kg | 46 | 47 | 48 |
| Przyłącze wody | | cal | R1½ | R1½ | R1½ |
| Pompa wody klasy A | Liczba biegów | | 7 | 7 | 7 |
| | Moc wejściowa (min./maks.) | W | 38 / 100 | 40 / 106 | 38 / 100 |
| Przepływ objętościowy wody grzewczej (ΔT = 5 K, 35°C) | | l/min | 25,8 | 34,4 | 25,8 |
| Moc wbudowanej grzałki elektrycznej | | kW | 3 | 6 | 3 |
| Zalecany bezpiecznik (zasilanie 1 / 2) | | A | 32 / 16 | 32 / 32 | 16 / 16 |
| Zalecany przekrój przewodu (zasilanie 1 / 2) | | mm² | 3x6,0 / 3x2,5 | 3x6,0 / 3x6,0 | 5x2,5 / 5x2,5 |
| Jednostka zewnętrzna | | WH-UH09FE5 | WH-UH12FE5 | WH-UH09FE8 | WH-UH12FE8 |
| Poziom mocy akustycznej ¹⁾ | | dB(A) | — | — | — |
| Wymiary | wys. x szer. x głęb. | mm | 1340 x 900 x 320 | 1340 x 900 x 320 | 1340 x 900 x 320 |
| Ciężar netto | | kg | 104 | 104 | 110 |
| Ilość czynnika chłodniczego (R407C) / Emisja równoważna CO ₂ | | kg / t | 2,90 / 5,145 | 2,90 / 5,145 | 2,90 / 5,145 |
| Średnica przyłączy rurowych ciecz / gaz | | cal (mm) | 3/8(9,52) / 5/8(15,88) | 3/8(9,52) / 5/8(15,88) | 3/8(9,52) / 5/8(15,88) |
| Zakres długości przewodu rurowego | | m | 3 ÷ 30 | 3 ÷ 30 | 3 ÷ 30 |
| Różnica wysokości zainstalowania jednostki wewn. i zewn. | | m | 20 | 20 | 20 |
| Długość przewodu bez konieczności dopełnienia czynnika gazowego | | m | 10 | 10 | 10 |
| Dodatkowa ilość czynnika gazowego | | g/m | 70 | 70 | 70 |
| Zakres roboczy | Temperatura otoczenia (ogrzewanie) | °C | -20 ÷ +35 | -20 ÷ +35 | -20 ÷ +35 |
| | Temperatura wody na wylocie ogrzewanie | °C | 25 ÷ 65 | 25 ÷ 65 | 25 ÷ 65 |

1) Poziom mocy akustycznej pełnej zgodnie z 811/2013, 813/2013 i EN12102-1:2017, w temp. +7°C. * Wskaźniki EER i COP obliczono zgodnie z normą EN 14511.

| Akcesoria opcjonalne | |
|----------------------|--|
| PAW-TD20C1E5 | Zasobnik ze stali nierdzewnej, pojemność 200 l |
| PAW-TD30C1E5 | Zasobnik ze stali nierdzewnej, pojemność 300 l |
| PAW-TA20C1E5STD | Zasobnik emaliowany, pojemność 200 l |
| PAW-TA30C1E5STD | Zasobnik emaliowany, pojemność 300 l |

| Akcesoria opcjonalne | |
|----------------------|---|
| PAW-3WYVVLV-HW | Zawór 3-drogowy przełączający między CO a CWU |
| PAW-BTANK50L-2 | Zbiornik buforowy o pojemności 50 l |
| PAW-A2W-RTWIRED | Termostat pomieszczeniowy |
| PAW-A2W-RTWIRELESS | Bezprzewodowy termostat pomieszczeniowy z ekranem LCD |



* podłączenie do opcjonalnej płyty sterującej CZ-NS4P

**Jednostki Aquarea HT Generacji G typu monoblok, jednofazowe. Grzewcze MHF · R407C****Efektywność energetyczna:** Pompa wody klasy A ze zmienną prędkością obrotową**Komfort:** Praca do -20°C / Temperatura wody na wylocie: 65°C

| | | | Jednofazowe | |
|---|------------------------------------|-----------------|-------------------|-------------------|
| Jednostka zewnętrzna | | | WH-MHF09G3E5 | WH-MHF12G6E5 |
| Wydajność grzewcza / COP (otoczenie +7°C, woda 35°C) | kW / COP | | 9,00 / 4,64 | 12,00 / 4,46 |
| Wydajność grzewcza / COP (otoczenie +7°C, woda 65°C) | kW / COP | | 9,00 / 2,48 | 12,00 / 2,41 |
| Wydajność grzewcza / COP (otoczenie +2°C, woda 35°C) | kW / COP | | 9,00 / 3,45 | 12,00 / 3,26 |
| Wydajność grzewcza / COP (otoczenie +2°C, woda 65°C) | kW / COP | | 9,00 / 2,06 | 10,30 / 2,01 |
| Wydajność grzewcza / COP (otoczenie -7°C, woda 35°C) | kW / COP | | 9,00 / 2,74 | 12,00 / 2,52 |
| Wydajność grzewcza / COP (otoczenie -7°C, woda 65°C) | kW / COP | | 9,00 / 1,79 | 9,60 / 1,77 |
| Ogrzewanie, klimat umiarkowany (woda 35°C / woda 55°C) | Sezonowa efektywność energetyczna | ηs % | 153 / 125 | 150 / 125 |
| | | SCOP | 3,90 / 3,20 | 3,82 / 3,21 |
| | Klasa energetyczna | | A+++ / A++ | A++ / A++ |
| Ogrzewanie, klimat ciepły (woda 35°C / woda 55°C) | Sezonowa efektywność energetyczna | ηs % | 191 / 156 | 188 / 156 |
| | | SCOP | 4,84 / 3,97 | 4,77 / 3,97 |
| | Klasa energetyczna | | A+++ / A+++ | A+++ / A+++ |
| Ogrzewanie, klimat chłodny (woda 35°C / woda 55°C) | Sezonowa efektywność energetyczna | ηs % | 137 / 116 | 134 / 113 |
| | | SCOP | 3,50 / 2,97 | 3,42 / 2,90 |
| | Klasa energetyczna | | A+ / A+ | A+ / A+ |
| Poziom mocy akustycznej ¹⁾ | | dB(A) | 66 | 66 |
| Wymiary | wys. x szer. x głęb. | mm | 1410 x 1283 x 320 | 1410 x 1283 x 320 |
| Ciężar netto | | kg | 151 | 151 |
| Ilość czynnika chłodniczego (R407C) / Emisja równoważna CO ₂ ²⁾ | | kg / t | 1,92 / 3,406 | 1,92 / 3,406 |
| Przyłącze wody | | cal | R1½ | R1½ |
| Pompa wody | Liczba biegów | | 7 | 7 |
| | Moc wejściowa (min./maks.) | W | — | — |
| Przepływ objętościowy wody grzewczej (ΔT = 5 K, 35°C) | | l/min | 25,8 | 34,4 |
| Moc wbudowanej grzałki elektrycznej | | kW | 3 | 6 |
| Moc wejściowa | | kW | 1,94 | 2,69 |
| Prąd roboczy i rozruchowy | | A | 9,3 | 12,8 |
| Prąd 1 | | A | 28,5 | 29,0 |
| Prąd 2 | | A | 13,0 | 26,0 |
| Zalecany bezpiecznik (zasilanie 1 / 2) | | A | 32 / 16 | 32 / 32 |
| Zalecany przekrój przewodu (zasilanie 1 / 2) | | mm ² | 3 x 6,0 / 3 x 2,5 | 3 x 6,0 / 3 x 6,0 |
| Zakres roboczy | Temperatura otoczenia (ogrzewanie) | °C | -20 ÷ +35 | -20 ÷ +35 |
| Temperatura wody na wylocie | ogrzewanie | °C | 25 ÷ 65 | 25 ÷ 65 |

1) Poziom mocy akustycznej pełnej zgodnie z 811/2013, 813/2013 i EN12102-1:2017 EN14511 w temp. +7°C. 2) Modele WH-MHF są hermetycznie zamknięte. * Wskaźniki EER i COP obliczono zgodnie z normą EN 14511.

| Akcesoria opcjonalne | |
|----------------------|---|
| PAW-TD20C1E5 | Zasobnik ze stali nierdzewnej, pojemność 200 l |
| PAW-TD30C1E5 | Zasobnik ze stali nierdzewnej, pojemność 300 l |
| PAW-TA20C1E5STD | Zasobnik emaliowany, pojemność 200 l |
| PAW-TA30C1E5STD | Zasobnik emaliowany, pojemność 300 l |
| PAW-TD20B8E3-2 | Zasobnik Combo emaliowany, pojemność 185 l + 80 l |
| PAW-TD23B6E5 | Zasobnik Combo ze stali nierdzewnej, pojemność 230 l + 60 l |

| Akcesoria opcjonalne | |
|----------------------|--|
| PAW-3WYVLV-HW | Zawór 3-drogowy przetaczający między CO a CWU |
| PAW-BTANK50L-2 | Zbiornik buforowy o pojemności 50 l |
| PAW-A2W-AFVLV | 1 antyzamrozeniowy zawór spustowy. Wymagane jest zamówienie 2 zaworów na układ |
| PAW-A2W-RTWIRED | Termostat pomieszczeniowy |
| PAW-A2W-RTWIRESLESS | Bezprzewodowy termostat pomieszczeniowy z ekranem LCD |



* podłączenie do opcjonalnej płyty sterującej CZ-NS4P

Najważniejsze funkcjonalności klimakonwektorów



WIĘCEJ MODELI
KLIMAKONWEKTORÓW
W KATALOGU CHILLERÓW

Szeroka gama oferowanych klimakonwektorów jest doskonale przystosowana do montażu w niemal każdym miejscu.



1 Innowacja zapewniająca optymalny komfort

Linia klimakonwektorów do ogrzewania i chłodzenia o mocach od 0,2 do 9,2 kW w trybie chłodzenia i od 0,2 do 11,8 kW w trybie ogrzewania. Zapewnij sobie komfort przez cały rok!

2 Energooszczędny i cichy wentylator

Dynamicznie wyważone i specjalnie zaprojektowane wentylatory, wzmocniona izolacja akustyczna i zoptymalizowana prędkość obrotowa wentylatora obniżająca poziom hałasu generowanego przez urządzenie.

Wyższa sprawność dzięki opcjonalnemu zastosowaniu silnika EC do napędu wentylatora.

3 Wężownica o wysokiej jakości i wydajności

Wykonana z ustawionych naprzemiennie rurek miedzianych, z mechanicznie rozszerzonymi żeberkami aluminiowymi, zapewniającymi maksymalną sprawność wymiany ciepła, trwałość i higienę urządzenia.

4 Elastyczna instalacja

Różne typy urządzeń dopasowane do Twoich potrzeb, z elastycznymi opcjami instalacji. Możliwość wyboru strony serwisowej dla połączeń hydraulicznych, konfiguracji przewodów rurowych oraz montażu poziomego lub pionowego jednostek kanałowych.

Klimakonwektory o szerokim zakresie wydajności i osiągnięć, dostępne w szerokiej gamie wzorów, są doskonale przystosowane do montażu w niemal każdym miejscu. Niezależnie od tego, czy wymagana jest praca tylko w trybie chłodzenia, czy też chłodzenia i ogrzewania, nasza oferta obejmuje klimakonwektory odpowiednie dla danego zastosowania. Dzięki różnorodności orurowania i konfiguracji wentylatorów, asortyment ten jest w stanie spełnić najbardziej rygorystyczne wymagania. W naszych urządzeniach znajdują zastosowanie zarówno wentylatory AC, jak i EC, co pozwala na uzyskanie doskonałych osiągnięć, a zarazem długiego okresu eksploatacji.

Sterowniki o wyrafinowanym designie zapewniają przyjazny interfejs użytkownika, a jednocześnie umożliwiają łatwą i integrację z systemami zarządzania budynkiem bez dużego nakładu kosztów.



PAW-FC-RC1

Opcjonalny przewodowy sterownik indywidualny do 2- i 4-rurowych klimakonwektorów AC.



PAW-FC-TC903

Opcjonalny przewodowy sterownik indywidualny do 2-rurowych klimakonwektorów AC.

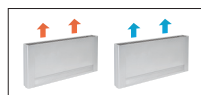


PAW-FC-907TC

Opcjonalny przewodowy sterownik indywidualny do 2- i 4-rurowych klimakonwektorów EC.



Klimakonwektory Smart



Wbudowany
zaawansowany
termostat.

| | | | PAW-AAIR-200-2 | PAW-AAIR-700-2 | PAW-AAIR-900-2 |
|---|------------------|---------------------|--------------------|-----------------------|-----------------------|
| Całkowita wydajność chłodnicza | min./śred./maks. | kW | 0,2 / 0,3 / 0,6 | 0,8 / 1,0 / 1,2 | 1,2 / 1,5 / 1,7 |
| Wydajność chłodnicza jawna | min./śred./maks. | kW | 0,2 / 0,3 / 0,5 | 0,6 / 0,9 / 1,1 | 1,1 / 1,4 / 1,6 |
| Przepływ wody | min./śred./maks. | kg/h | 40,0 / 59,0 / 95,0 | 129,0 / 178,0 / 207,0 | 198,0 / 261,0 / 300,0 |
| Spadek ciśnienia wody | min./śred./maks. | kPa | 0,4 / 2,0 / 2,9 | 1,0 / 2,0 / 2,0 | 6,0 / 9,0 / 12,0 |
| Temperatura wody na wlocie | | °C | 10 | 10 | 10 |
| Temperatura wody na wylocie | | °C | 15 | 15 | 15 |
| Temperatura powietrza na wlocie | | °C | 27,0 | 27,0 | 27,0 |
| Temperatura powietrza na wylocie | min./śred./maks. | °C | 15,0 / 17,0 / 18,0 | 14,0 / 16,0 / 17,0 | 16,0 / 17,0 / 18,0 |
| Wilgotność względna powietrza wlotowego | | % | 47 | 47 | 47 |
| Całkowita wydajność grzewcza | min./śred./maks. | kW | 0,2 / 0,5 / 0,6 | 0,7 / 1,0 / 1,2 | 0,9 / 1,4 / 1,7 |
| Przepływ wody | min./śred./maks. | kg/h | 37,3 / 80,8 / 98,0 | 121,8 / 177,5 / 204,3 | 152,4 / 244,2 / 292,9 |
| Spadek ciśnienia wody | min./śred./maks. | kPa | 0,4 / 2,0 / 2,9 | 0,3 / 0,8 / 1,0 | 0,5 / 1,6 / 2,2 |
| Temperatura wody na wlocie | | °C | 35 | 35 | 35 |
| Temperatura wody na wylocie | | °C | 30 | 30 | 30 |
| Temperatura powietrza na wlocie | | °C | 19,0 | 19,0 | 19,0 |
| Temperatura powietrza na wylocie | min./śred./maks. | °C | 38,9 / 32,0 / 30,0 | 33,3 / 31,8 / 30,6 | 30,2 / 31,1 / 30,6 |
| Objętościowy przepływ powietrza | min./śred./maks. | m ³ /min | 0,9 / 1,9 / 2,7 | 2,6 / 4,2 / 5,3 | 4,1 / 6,1 / 7,7 |
| Maksymalna moc wejściowa | min./śred./maks. | W | 7,0 / 9,0 / 13,0 | 14,0 / 18,0 / 22,0 | 16,0 / 20,0 / 24,0 |
| Poziom ciśnienia akustycznego | min./śred./maks. | dB(A) | 23 / 33 / 40 | 24 / 36 / 42 | 25 / 36 / 44 |
| Wymiary (wys. x szer. x głęb.) | | mm | 735 x 579 x 129 | 935 x 579 x 129 | 1135 x 579 x 129 |
| Ciężar netto | | kg | 17 | 20 | 23 |
| Zawór trzydrogowy w zestawie | | | Tak | Tak | Tak |
| Termostat z ekranem dotykowym | | | Tak | Tak | Tak |

* Klimakonwektory Smart są produkowane przez Innova.

Akcesoria opcjonalne

PAW-AAIR-LEGS-1 Zestaw 2 nóżek do ustawienia klimakonwektora na podłodze i zabezpieczenia rur z wodą

Akcesoria opcjonalne

PAW-AAIR-RHCABLE Przewód przyłączeniowy silnika do urządzeń z przyłączami hydraulicznymi po prawej stronie

Stylowe klimakonwektory stojące z zaawansowanym sterownikiem

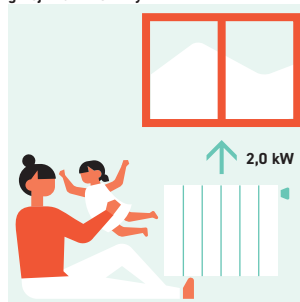
Płaskie klimakonwektory Smart bardzo skutecznie regulują klimat w pomieszczeniu.

Ich wyjątkowo niewielka głębokość – niecałe 130 mm – pasuje je w czołówce tego typu urządzeń dostępnych na rynku. Elegancję i wyszukany styl urządzenia widać w każdym szczególe, a całość gładko wpisuje się w każde wnętrze. Dzięki wysokiej sprawności nawiewu silnik pobiera znacznie mniej energii, dzięki czemu może mieć niższą moc. Prędkość obrotowa wentylatora jest w sposób ciągły regulowana przez sterownik temperatury w układzie regulacji proporcjonalnej, co ma niewątpliwe zalety dla regulacji temperatury i wilgotności w trybie letnim.

Charakterystyka techniczna

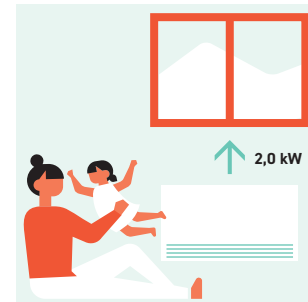
- 4 tryby pracy (automatyczny, cichy, nocny i maksymalna prędkość nawiewu)
- Eleganckie wzornictwo
- Wyjątkowo małe wymiary (głębokość tylko 129 mm)
- Możliwość chłodzenia i osuszania powietrza (potrzebny układ odprowadzania skroplin)
- Wbudowany zawór trzydrogowy (jeśli w instalacji zainstalowano więcej niż trzy jednostki, nie ma potrzeby stosowania zaworu równoważącego)
- Termostat z ekranem dotykowym

Pomieszczenie ze standardowymi grzejnikami żeliwnymi



Wymagana woda w temp. 65°C

Pomieszczenie z klimakonwektorem Smart



Wymagana woda w temp. 35°C

Charakterystyki temperaturowe i dane dotyczące wydajności można znaleźć na stronie www.panasonicproclub.com.

PRO Club



Klimakonwektory kanałowe (AC)



Sterownik opcjonalny.
Sterownik indywidualny przewodowy.
PAW-FC-903TC



Sterownik opcjonalny.
Zaawansowany sterownik przewodowy.
PAW-FC-RC1

| Przyłącze z lewej strony (PAW-) | | | FC2A-D010L | FC2A-D020L | FC2A-D030L | FC2A-D040L | FC2A-D050L | FC2A-D060L | FC2A-D070L | FC2A-D080L |
|--|--------------------------|-------------------|--------------------|------------------|-------------------|-------------------|-------------------|--------------------|-------------------|--------------------|
| Przyłącze z prawej strony (PAW-) | | | FC2A-D010R | FC2A-D020R | FC2A-D030R | FC2A-D040R | FC2A-D050R | FC2A-D060R | FC2A-D070R | FC2A-D080R |
| Całkowita wydajność chłodnicza ¹⁾ | min./śred./maks. | kW | 0,7 / 1,0 / 1,5 | 0,7 / 1,2 / 1,7 | 1,0 / 2,0 / 2,5 | 1,2 / 2,4 / 3,2 | 1,7 / 3,2 / 4,6 | 2,7 / 4,6 / 5,8 | 3,4 / 6,1 / 7,3 | 4,6 / 8,1 / 8,1 |
| Wydajność chłodnicza jawna ¹⁾ | min./śred./maks. | kW | 0,5 / 0,8 / 1,1 | 0,6 / 0,9 / 1,3 | 0,8 / 1,5 / 1,9 | 0,9 / 1,8 / 2,3 | 1,2 / 2,2 / 3,3 | 1,9 / 3,3 / 4,5 | 2,4 / 4,3 / 5,1 | 3,4 / 4,6 / 6,3 |
| Przepływ wody | min./śred./maks. | l/h | 124 / 172 / 250 | 127 / 213 / 289 | 172 / 341 / 430 | 206 / 413 / 547 | 296 / 544 / 798 | 466 / 784 / 1003 | 587 / 1058 / 1252 | 798 / 1048 / 1400 |
| Spadek ciśnienia wody | min./śred./maks. | kPa | 10,7 / 19,5 / 39,2 | 1,9 / 3,9 / 6,3 | 6,3 / 19,3 / 28,8 | 5,4 / 17,1 / 28,0 | 7,5 / 22,8 / 46,9 | 13,9 / 37,4 / 60,2 | 4,8 / 15,4 / 21,5 | 11,9 / 19,3 / 32,5 |
| Wydajność grzewcza ²⁾ | min./śred./maks. | kW | 0,9 / 1,4 / 2,0 | 0,9 / 1,5 / 2,2 | 1,3 / 2,4 / 3,1 | 1,4 / 2,9 / 4,0 | 2,1 / 4,1 / 5,7 | 3,1 / 5,3 / 7,1 | 4,3 / 7,9 / 9,3 | 5,9 / 8,1 / 11,6 |
| Parametry akustyczne | | | | | | | | | | |
| Całkowita moc akustyczna | min./śred./maks. | dB(A) | 33 / 40 / 49 | 31 / 43 / 50 | 30 / 45 / 52 | 30 / 44 / 51 | 34 / 46 / 56 | 38 / 51 / 58 | 43 / 56 / 61 | 50 / 55 / 64 |
| Całkowite ciśnienie akustyczne ³⁾ | min./śred./maks. | dB(A) | 24 / 31 / 40 | 22 / 34 / 41 | 21 / 36 / 43 | 21 / 35 / 42 | 25 / 37 / 47 | 29 / 42 / 49 | 34 / 47 / 52 | 41 / 46 / 55 |
| Wentylator | | | | | | | | | | |
| Liczba | | | 1 | 1 | 1 | 2 | 2 | 2 | 2 | 3 |
| Objętościowy przepływ powietrza | min./śred./maks. | m ³ /h | 111 / 190 / 283 | 105 / 179 / 265 | 138 / 274 / 390 | 173 / 357 / 499 | 253 / 486 / 716 | 350 / 640 / 933 | 480 / 893 / 1064 | 660 / 936 / 1397 |
| Maksymalne ciśnienie zewnętrzne | | Pa | 55 | 55 | 65 | 85 | 85 | 115 | 125 | 70 |
| Filtr | | | G2 | G2 | G2 | G2 | G2 | G2 | G2 | G2 |
| Parametry elektryczne | | | | | | | | | | |
| Zasilanie | Napięcie | V | 230 | 230 | 230 | 230 | 230 | 230 | 230 | 230 |
| | Jednofazowe / Trójfazowe | | Jednofazowe | Jednofazowe | Jednofazowe | Jednofazowe | Jednofazowe | Jednofazowe | Jednofazowe | Jednofazowe |
| | Częstotliwość | Hz | 50 / 60 | 50 / 60 | 50 / 60 | 50 / 60 | 50 / 60 | 50 / 60 | 50 / 60 | 50 / 60 |
| Maksymalny pobór mocy urządzenia | min./śred./maks. | W | 13 / 24 / 36 | 10 / 18 / 29 | 16 / 37 / 45 | 15 / 37 / 56 | 28 / 55 / 72 | 37 / 75 / 105 | 53 / 100 / 147 | 90 / 112 / 188 |
| Przyłącza wody | | | | | | | | | | |
| Typ | | | Gwint wewnętrzny | Gwint wewnętrzny | Gwint wewnętrzny | Gwint wewnętrzny | Gwint wewnętrzny | Gwint wewnętrzny | Gwint wewnętrzny | Gwint wewnętrzny |
| Przyłącza wody | | cal | 1/2 | 1/2 | 1/2 | 1/2 | 1/2 | 1/2 | 3/4 | 3/4 |
| Wymiary i ciężar | | | | | | | | | | |
| Wymiary | wys. x szer. x głęb. | mm | 220 x 570 x 430 | 220 x 570 x 430 | 220 x 730 x 430 | 220 x 938 x 430 | 220 x 1122 x 430 | 220 x 1307 x 430 | 220 x 1121 x 530 | 220 x 1316 x 530 |
| Ciężar | | kg | 13 | 13 | 15 | 20 | 22 | 26 | 27 | 38 |

1) Zgodnie z normą Eurovent. Temperatura powietrza: 27°C ts / 19°C tm. Temperatura wody na wlocie/na wylocie: 7°C / 12°C. 2) Temperatura powietrza: 20 °C. Temperatura wody na wlocie/na wylocie: 50°C / 45°C. 3) Poziomy ciśnienia akustycznego oparte na charakterystyce (NR) pomieszczenia o kubaturze 100 m³ z pogłosem 0,5 sekundy.

Wartości podane dla wewnętrznego ciśnienia statycznego 0 Pa, dodatkowe charakterystyki ciśnieniowe znajdują się w oprogramowaniu konfiguracyjnym. * Klimakonwektory są produkowane przez Systemair.

| Akcesoria opcjonalne | |
|----------------------|--|
| PAW-FC-RC1 | Zaawansowany sterownik przewodowy do klimakonwektora |
| PAW-FC-903TC | Sterownik przewodowy do klimakonwektora |
| PAW-FC-2WY-11/55-1 | Zawór 2-drogowy + taca ociekowa do modeli 010-060 |

| Akcesoria opcjonalne | |
|----------------------|---|
| PAW-FC-2WY-65/90-1 | Zawór 2-drogowy + taca ociekowa do modeli 070-080 |
| PAW-FC-3WY-11/55-1 | Zawór 3-drogowy + taca ociekowa do modeli 010-060 |
| PAW-FC-3WY-65/90-1 | Zawór 3-drogowy + taca ociekowa do modeli 070-080 |

Charakterystyka techniczna

- Wydajność chłodnicza od 0,7 do 8,1 kW
- Wydajność grzewcza od 0,9 do 11,6 kW
- Wentylatory AC z silnikami z 5 ustawieniami prędkości

Główne cechy i akcesoria

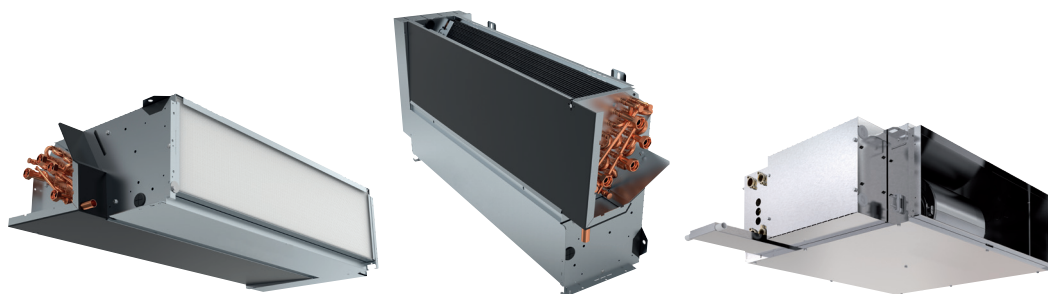
- Konfiguracja przyłączy po lewej lub prawej stronie
- Łatwa instalacja
- Bardzo niski poziom hałasu
- 2- lub 3-drogowe zawory ON/OFF
- Taca ociekowa w zestawie
- Wlot powietrza z wyjmowaną maskownicą
- Filtr G2

| Zakres roboczy | |
|---------------------------------------|--------------|
| Temperatura wody na wlocie | Od 5 do 90°C |
| Temperatura powietrza w pomieszczeniu | Od 5 do 32°C |





Klimakonwektory kanałowe (EC)



Sterownik opcjonalny.
Sterownik przewodowy
do klimakonwektorów
z wentylatorem EC.
PAW-FC-907TC

| Przyłącze z lewej strony (PAW-) | | FC2E-D010L | FC2E-D020L | FC2E-D030L | FC2E-D040L | FC2E-D050L | FC2E-D060L | FC2E-D070L | FC2E-D080L | FC2E-F040L | |
|--|----------------------------|-------------------|-------------------|------------------|-------------------|-------------------|-------------------|-------------------|-------------------|--------------------|----------------------------|
| Przyłącze z prawej strony (PAW-) | | FC2E-D010R | FC2E-D020R | FC2E-D030R | FC2E-D040R | FC2E-D050R | FC2E-D060R | FC2E-D070R | FC2E-D080R | FC2E-F040R | |
| Catkowita wydajność chłodnicza ¹⁾ | min./śred./maks. | kW | 0,6 / 1,2 / 2,1 | 0,6 / 1,4 / 2,4 | 0,9 / 2,1 / 3,1 | 1,3 / 2,9 / 4,2 | 1,3 / 4,0 / 5,0 | 2,0 / 4,5 / 5,2 | 2,7 / 5,9 / 6,9 | 5,1 / 6,5 / 8,8 | 3,6 / 6,6 / 9,2 |
| Wydajność chłodnicza jawna ¹⁾ | min./śred./maks. | kW | 0,5 / 1,1 / 1,9 | 0,5 / 1,1 / 1,9 | 0,6 / 1,6 / 2,4 | 1,0 / 2,1 / 3,0 | 1,1 / 3,0 / 3,7 | 1,4 / 3,5 / 4,0 | 2,0 / 4,3 / 5,2 | 3,7 / 4,8 / 6,6 | 2,9 / 6,1 / 9,1 |
| Przepływ wody | min./śred./maks. | l/h | 107 / 210 / 356 | 110 / 237 / 406 | 148 / 354 / 532 | 230 / 506 / 722 | 231 / 685 / 743 | 341 / 767 / 800 | 463 / 1008 / 1098 | 879 / 1111 / 1254 | 627 / 1142 / 1575 |
| Spadek ciśnienia wody | min./śred./maks. | kPa | 8,2 / 28,2 / 76,9 | 1,5 / 4,6 / 11,0 | 5,0 / 20,5 / 42,1 | 6,4 / 24,4 / 46,3 | 4,9 / 35,1 / 41,0 | 7,8 / 35,8 / 38,8 | 3,0 / 14,0 / 16,6 | 14,1 / 21,4 / 26,6 | 10,6 / 51,2 / 93,8 |
| Wydajność grzewcza ²⁾ | min./śred./maks. | kW | 0,8 / 1,6 / 2,9 | 0,9 / 1,9 / 3,3 | 1,0 / 2,2 / 3,4 | 1,4 / 3,0 / 5,3 | 1,7 / 5,2 / 5,5 | 2,3 / 5,9 / 6,1 | 3,8 / 7,3 / 8,2 | 6,2 / 8,0 / 9,3 | 4,4 / 8,3 / 11,8 |
| Parametry akustyczne | | | | | | | | | | | |
| Catkowita moc akustyczna | min./śred./maks. | dB(A) | 34 / 47 / 60 | 34 / 47 / 60 | 31 / 50 / 59 | 29 / 44 / 52 | 30 / 51 / 57 | 32 / 54 / 58 | 40 / 54 / 59 | 51 / 56 / 64 | 42 / 58 / 68 ³⁾ |
| Catkowite ciśnienie akustyczne ⁴⁾ | min./śred./maks. | dB(A) | 25 / 38 / 51 | 25 / 38 / 51 | 22 / 41 / 50 | 20 / 35 / 43 | 21 / 42 / 48 | 23 / 45 / 49 | 31 / 45 / 50 | 42 / 47 / 55 | 23 / 39 / 52 |
| Wentylator | | | | | | | | | | | |
| Liczba | | | 1 | 1 | 1 | 2 | 2 | 2 | 2 | 3 | 1 |
| Objętościowy przepływ powietrza | min./śred./maks. | m ³ /h | 108 / 228 / 417 | 98 / 234 / 413 | 145 / 380 / 585 | 170 / 412 / 678 | 203 / 645 / 816 | 245 / 737 / 912 | 350 / 850 / 1050 | 685 / 927 / 1398 | 592 / 1284 / 1935 |
| Maksymalne ciśnienie zewnętrzne | | Pa | 75 | 75 | 75 | 105 | 70 | 105 | 115 | 115 | 190 |
| Filtr | | | G2 | G2 | G2 | G2 | G2 | G2 | G2 | G2 | G2 |
| Parametry elektryczne | | | | | | | | | | | |
| Zasilanie | Napięcie | V | 230 | 230 | 230 | 230 | 230 | 230 | 230 | 230 | 230 |
| | Jednofazowe/ Trójfazowe | | Jednofazowe | Jednofazowe | Jednofazowe | Jednofazowe | Jednofazowe | Jednofazowe | Jednofazowe | Jednofazowe | Jednofazowe |
| | Częstotliwość | Hz | 50 / 60 | 50 / 60 | 50 / 60 | 50 / 60 | 50 / 60 | 50 / 60 | 50 / 60 | 50 / 60 | 50 / 60 |
| Maksymalny pobór mocy urządzenia | min./śred./maks. | W | 5 / 11 / 41 | 5 / 13 / 41 | 4 / 16 / 42 | 2 / 13 / 43 | 4 / 24 / 46 | 2 / 30 / 54 | 11 / 44 / 77 | 23 / 42 / 108 | 11 / 62 / 197 |
| Przyłącza wody | | | | | | | | | | | |
| Typ | | | Gwint wewnętrzny | Gwint wewnętrzny | Gwint wewnętrzny | Gwint wewnętrzny | Gwint wewnętrzny | Gwint wewnętrzny | Gwint wewnętrzny | Gwint wewnętrzny | Gwint wewnętrzny |
| Przyłącza wody | | cal | 1/2 | 1/2 | 1/2 | 1/2 | 1/2 | 1/2 | 3/4 | 3/4 | 3/4 |
| Wymiary i ciężar | | | | | | | | | | | |
| Wymiary | wys. x szer. x głęb. | mm | 220 x 570 x 430 | 220 x 570 x 430 | 220 x 730 x 430 | 220 x 938 x 430 | 220 x 1122 x 430 | 220 x 1307 x 430 | 220 x 1121 x 530 | 220 x 1316 x 530 | 223 x 1233 x 653 |
| Ciężar | | kg | 13 | 13 | 15 | 20 | 22 | 26 | 27 | 38 | 19 |

1) Zgodnie z normą Eurovent. Temperatura powietrza: 27°C ts / 19°C tm. Temperatura wody na wlocie/na wylocie: 7°C / 12°C. 2) Temperatura powietrza: 20 °C. Temperatura wody na wlocie/na wylocie: 50°C / 45°C. 3) Podane poziomy mocy akustycznej pochodzą z pomiarów na powrocie i promieniowaniu. 4) Poziomy ciśnienia akustycznego oparte na charakterystyce (NR) pomieszczenia o kubaturze 100 m³ z pogłosem 0,5 sekundy. Wartości podane dla zewnętrznego ciśnienia statycznego 0 Pa, dodatkowe charakterystyki ciśnieniowe znajdują się w oprogramowaniu konfiguracyjnym. * Klimakonwektory są produkowane przez Systemair.

| Akcesoria opcjonalne | |
|----------------------|---|
| PAW-FC-907TC | Sterownik przewodowy do klimakonwektora |
| PAW-FC-2WY-11/55-1 | Zawór 2-drogowy + taca ociekowa do modeli 010-060 |
| PAW-FC-2WY-65/90-1 | Zawór 2-drogowy + taca ociekowa do modeli 070-080 |
| PAW-FC-2WY-F040 | Zawór 2-drogowy + taca ociekowa do modelu F040 |

| Akcesoria opcjonalne | |
|----------------------|---|
| PAW-FC-3WY-11/55-1 | Zawór 3-drogowy + taca ociekowa do modeli 010-060 |
| PAW-FC-3WY-65/90-1 | Zawór 3-drogowy + taca ociekowa do modeli 070-080 |
| PAW-FC-3WY-F040 | Zawór 3-drogowy + taca ociekowa do modelu F040 |

Charakterystyka techniczna

- Wydajność chłodnicza od 0,5 do 9,2 kW
- Wydajność grzewcza od 0,8 do 11,8 kW
- Energooszczędny(e) wentylator(y) EC

Główne cechy i akcesoria

- Konfiguracja przyłączy po lewej lub prawej stronie
- Możliwość w montażu w poziomie i w pionie*
- Łatwa instalacja
- Bardzo niski poziom hałasu
- 2- lub 3-drogowe zawory ON/OFF
- Taca ociekowa w zestawie
- Wlot powietrza z wyjmowaną maskownicą
- Filtr G2

Zakres roboczy

| | |
|---------------------------------------|--------------|
| Temperatura wody na wlocie | Od 5 do 90°C |
| Temperatura powietrza w pomieszczeniu | Od 5 do 32°C |

* Modele PAW-FC2E-F040 mogą być montowane wyłącznie w poziomie.



Klimakonwektory ścienne (AC)



Sterownik opcjonalny.
Sterownik indywidualny przewodowy.
PAW-FC-903TC



Sterownik opcjonalny.
Zaawansowany sterownik przewodowy.
PAW-FC-RC1



Sterownik na podczerwień.

| | | PAW-FC2A-K007 | | PAW-FC2A-K009 | | PAW-FC2A-K018 | | PAW-FC2A-K022 | | |
|--|------------------------------------|--------------------|-------------|--------------------|-------------|--------------------|-------------|--------------------|-------------|--|
| | | PAW-FC2A-K007IR | | PAW-FC2A-K009IR | | PAW-FC2A-K018IR | | PAW-FC2A-K022IR | | |
| Całkowita wydajność chłodnicza ¹⁾ | min./śred./maks. kW | 1,0 / 1,3 / 1,7 | | 1,6 / 1,7 / 2,4 | | 2,8 / 3,0 / 3,5 | | 2,9 / 3,1 / 3,9 | | |
| Wydajność chłodnicza jawna ¹⁾ | min./śred./maks. kW | 0,7 / 1,0 / 1,2 | | 1,2 / 1,3 / 1,9 | | 2,1 / 2,3 / 2,7 | | 2,3 / 2,5 / 3,1 | | |
| Przepływ wody | min./śred./maks. l/h | 172 / 231 / 287 | | 270 / 291 / 418 | | 483 / 508 / 609 | | 502 / 535 / 669 | | |
| Spadek ciśnienia wody | min./śred./maks. kPa | 18,6 / 24,9 / 30,9 | | 18,5 / 27,0 / 40,0 | | 34,6 / 41,3 / 55,6 | | 37,2 / 33,7 / 45,2 | | |
| Wydajność grzewcza ²⁾ | min./śred./maks. kW | 1,4 / 1,7 / 2,0 | | 1,7 / 2,0 / 2,7 | | 2,9 / 3,2 / 4,0 | | 3,1 / 3,7 / 4,4 | | |
| Parametry akustyczne | | | | | | | | | | |
| Poziom mocy akustycznej | min./śred./maks. dB(A) | 45 / 49 / 51 | | 47 / 52 / 57 | | 49 / 53 / 59 | | 56 / 59 / 63 | | |
| Poziom ciśnienia akustycznego ³⁾ | min./śred./maks. dB(A) | 32 / 36 / 38 | | 34 / 39 / 44 | | 40 / 43 / 46 | | 43 / 46 / 50 | | |
| Wentylator | | | | | | | | | | |
| Liczba | | 1 | | 1 | | 1 | | 1 | | |
| Objęściowy przepływ powietrza | min./śred./maks. m ³ /h | 282 / 321 / 360 | | 367 / 413 / 551 | | 532 / 592 / 680 | | 617 / 709 / 850 | | |
| Filtr | | G1 | | G1 | | G1 | | G1 | | |
| Parametry elektryczne | | | | | | | | | | |
| Zasilanie | Napięcie | V | 230 | | 230 | | 230 | | 230 | |
| | Jednofazowe/ Trójfazowe | | Jednofazowe | | Jednofazowe | | Jednofazowe | | Jednofazowe | |
| | Częstotliwość | Hz | 50 | | 50 | | 50 | | 50 | |
| Bezpiecznik | A | 3 | | 3 | | 3 | | 3 | | |
| Maksymalny pobór mocy urządzenia | min./śred./maks. W | 39 / 42 / 62 | | 30 / 47 / 59 | | 44 / 50 / 55 | | 50 / 55 / 70 | | |
| Przyłącza wody | | | | | | | | | | |
| Typ | | Gwint wewnętrzny | | Gwint wewnętrzny | | Gwint wewnętrzny | | Gwint wewnętrzny | | |
| Przyłącza wody | cal | 1/2 | | 1/2 | | 1/2 | | 1/2 | | |
| Wymiary i ciężar | | | | | | | | | | |
| Wymiary | wys. x szer. x głęb. mm | 275x845x180 | | 275x845x180 | | 298x940x200 | | 298x940x200 | | |
| Ciężar | kg | 11 | | 11 | | 13 | | 13 | | |

1) Zgodnie z normą Eurovent. Temperatura powietrza: 27°C ts / 19°C tm. Temperatura wody na wlocie/na wylocie: 7°C / 12°C. 2) Zgodnie z normą Eurovent. Temperatura powietrza: 20 °C. Temperatura wody na wlocie/ na wylocie: 45°C / 40°C. 3) Poziomy ciśnienia akustycznego dla pomieszczenia o kubaturze 100 m³ z pogłosem 0,5 sekundy, w odległości 1 m od jednostki.

Akcesoria opcjonalne

| | |
|--------------|--|
| PAW-FC-RC1 | Zaawansowany sterownik przewodowy do klimakonwektora |
| PAW-FC-903TC | Sterownik przewodowy do klimakonwektora |

Akcesoria opcjonalne

| | |
|------------------|-----------------|
| PAW-FC2-2WY-K007 | Zawór 2-drogowy |
| PAW-FC2-3WY-K007 | Zawór 3-drogowy |

Charakterystyka techniczna

- 4 wielkości
- Wydajność chłodnicza od 1,0 do 3,9 kW
- Wydajność grzewcza od 1,4 do 4,4 kW
- Wersja: 2-rurowe klimakonwektory AC

Główne cechy i akcesoria

- 2- lub 3-drogowy zawór ON/OFF
- Wentylator AC z silnikiem z 3 ustawieniami prędkości
- Cicha praca dla optymalnego komfortu użytkowników
- Estetyczne wzornictwo idealne do zastosowań w pomieszczeniach mieszkalnych i hotelach
- Sterownik na podczerwień
- Wężownica z lamelami hydrofilowymi poprawiającymi odpływ skroplin

Zakres roboczy

| | |
|---------------------------------------|--------------|
| Temperatura wody na wlocie | Od 5 do 60°C |
| Temperatura powietrza w pomieszczeniu | Od 6 do 40°C |



Sterowniki przewodowe do klimakonwektorów AC i EC

Zaawansowany sterownik przewodowy (AC)

PAW-FC-RC1

Zaawansowany sterownik zapewnia wysoki poziom komfortu podczas ogrzewania. Czujnik może służyć jako czujnik przepływu wody, wyłączając wentylator przy niskiej temperaturze wody, aby nie dopuścić do wystąpienia zimnego przeciągu w okresie zimowym.

Cechy:

- Do 2- i 4-rurowych klimakonwektorów AC
- Funkcja change-over (zapobieganie przeciągom zimnego powietrza)
- Termostat pomieszczeniowy
- 3 wyjścia, przekaźniki 230 V do sterowania wentylatorem
- 2 wyjścia, przekaźniki 230 V do sterowania ogrzewaniem i chłodzeniem
- Podłączenie do systemu BMS – urządzenie podrzędne Modbus RTU
- 1 wejście cyfrowe czujnika obecności (przetłacznik karty przycisków)
- 1 wejście analogowe czujnika



Przewodowy sterownik indywidualny (EC)

PAW-FC-907TC

Stylowe i wyrefinowane wzornictwo z podświetlanym wyświetlaczem LCD pozwala na montaż w wielu różnych miejscach, takich jak biura, hotele i mieszkania. Podłączając sterownik do klimakonwektora EC, użytkownik może korzystać z lepszej wydajności, wyższego poziomu sprawności, a tym samym większej oszczędności energii.

Cechy:

- Do 2- i 4-rurowych klimakonwektorów EC
- Podświetlany wyświetlacz dotykowy LCD
- Regulowany zakres sterowania wentylatorem EC
- Ekonomizer
- Połączenie z systemem BMS przez Modbus
- 1 wejście cyfrowe czujnika obecności (przetłacznik karty przycisków)



Przewodowy sterownik indywidualny (AC)

PAW-FC-903TC

Bogaty w funkcje i doskonale przystosowany do sterowania klimakonwektorami AC, PAW-FC-903TC jest idealnym dodatkiem do każdego klimakonwektora. Dzięki intuicyjnemu interfejsowi użytkownika w postaci wygodnych przycisków i dużego wyświetlacza LCD, sterownik pasuje do niemal każdego miejsca.

Cechy:

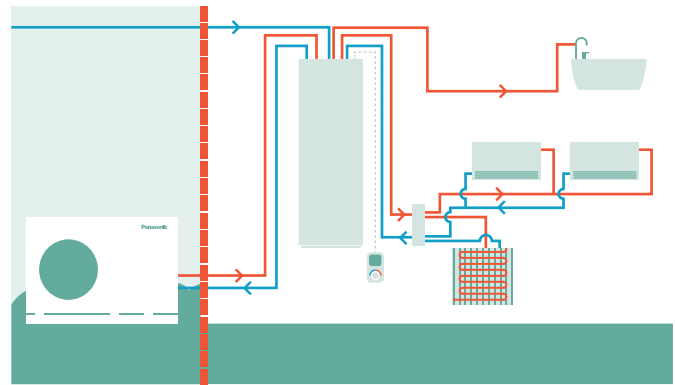
- Do 2-rurowych klimakonwektorów AC
- Podświetlany wyświetlacz LCD
- Przełącznik do regulacji prędkości obrotowej wentylatora (3 poziomy prędkości)
- Ekonomizer



Zasobniki wody użytkowej

Zasobnik Combo

Najlepsza opcja do połączenia z jednostkami typu monoblok. Zasobnik CWU ze zbiornikiem buforowym. Zaprojektowany głównie z myślą o modernizacjach zasobnik CWU ze zbiornikiem buforowym szczególnie dobrze nadaje się do szybkiego wbudowania w istniejących instalacjach. Łatwy do zainstalowania, estetyczny i wysokosprawny zasobnik można wykorzystać w instalacji CWU i ogrzewania.



| | | Emaliowany | | Stal nierdzewna | |
|---|----------------------|-----------------------|----------|-------------------|----------------|
| Model | | PAW-TD20B8E3-2 | | PAW-TD23B6E5 | |
| Wymiary (wys. x szer. x głęb.) | mm | 1770 x 640 x 690 | | 1750 x 600 x 646 | |
| Ciężar (bez wody) | kg | 150 | | 111 | |
| Pojemność | l | 185 + 80 | | 230 + 60 | |
| Zasilanie | V, 1-faz./3-faz., Hz | 230, 1, 50 | | 230, 1, 50 | |
| | | Zasobnik ciepłej wody | | Zbiornik buforowy | |
| Pojemność | l | 185 | 80 | 230 | 60 |
| Maksymalne ciśnienie robocze | MPa (bar) | 0,8 (8) | 0,6 (6) | 1,0 (10) | 0,3 (3,0) |
| Próba ciśnieniowa | MPa (bar) | 1,2 (12) | 0,9 (9) | 1,5 (15) | 0,39 (3,9) |
| Maksymalna temperatura robocza | °C | 90 | 90 | 80 | 80 |
| Przyłącza | mm | Ø22 | | Ø22 | Ø22, miedziane |
| Materiał | | S 275 JR emaliowana | | S235 JR | EN 14521 |
| Izolacja | Materiał, t=mm | PUR, 50 | | EN 14521 | EN 14521 |
| Powierzchnia wężownicy grzejnej | m ² | PUR, 50 | PUR, 40 | PUR, 50 | PUR, 50 |
| Grzałka elektryczna | W | 2,1 | — | 1,8 | — |
| Straty energii przy temperaturze 65°C ¹⁾ | kWh/24h | 3000 | — | 2800 | — |
| Straty energii przy temperaturze 65°C ¹⁾ | kWh/24h | 1,3 | — | 1,25 | — |
| Klasa efektywności energetycznej (skala od A+ do F)²⁾ | | B | B | B | A |
| Straty postojowe | W | 53 | 46 | 52 | 29 |

1) Testowane zgodnie z normą EN 12897:2006. 2) Rozporządzenie UE 812/2013. * Emaliowany zbiornik Combo produkowany jest przez firmę Lapesa. Zasobnik Combo ze stali nierdzewnej jest produkowana przez OSO Hotwater.



Zbiorniki buforowe

| Model | | PAW-BTANK50L-2 | PAW-BTANK100L | PAW-BTANK200L | PAW-BTANK300L |
|--|----|-----------------|---------------|-----------------|-----------------|
| Pojemność | l | 48 | 100 | 199 | 289 |
| Straty energii | W | 35 | 55 | 50 | 66 |
| Klasa efektywności energetycznej (skala od A+ do F) | | B | C | B | B |
| Materiał | | Stal nierdzewna | | Stal nierdzewna | Stal nierdzewna |
| Wymiary (wysokość x średnica) | mm | 636 / 430 | | 1175 / 430 | 1275 / 595 |
| Ciężar netto | kg | 17 | 28 | 47 | 57 |

* W zestawie automatyczny odpowietrznik i kurek spustowy. Wbudowana osłona na czujnik (czujnik poza zestawem). ** Zasobniki buforowe są produkowane przez OSO Hotwater.



Zasobniki emaliowane

| Model | | Zasobniki emaliowane | | | | Zasobnik emaliowany z dwiema węzownicami (do instalacji biwalentnych - panele słoneczne + pompa ciepła) | Zasobnik prostopadłościenny |
|---|----------------|----------------------|-----------------|-----------------|-----------------|---|-----------------------------|
| | | PAW-TA15C1E5STD | PAW-TA20C1E5STD | PAW-TA30C1E5STD | PAW-TA40C1E5STD | PAW-TA30C2E5STD | PAW-TA20C1E5C |
| Pojemność zbiornika CWU | l | 150 | 200 | 290 | 380 | 350 | 193 |
| Maksymalna temperatura wody | °C | 95 | 95 | 95 | 95 | 95 | 95 |
| Wymiary (wysokość x średnica) | mm | 1210 / 520 | 1340 / 610 | 1800 / 610 | 1835 / 670 | 1835 / 670 | 1550 x 600 x 600 |
| Ciężar / z wodą | kg | 96 / 245 | 94 / 287 | 124 / 398 | 173 / 531 | 184 / 530 | 134 / 339 |
| Grzałka elektryczna | kW | – | 3,00 | 3,00 | 3,00 | 3,00 | – |
| Zasilanie | V | – | 230 | 230 | 230 | 230 | – |
| Materiał wnętrza zasobnika | | Emalia | Emalia | Emalia | Emalia | Emalia | Emalia |
| Powierzchnia wymiany ciepła | m ² | 1,2 | 1,8 | 2,6 | 3,8 | 3,5 / 1,2 | 1,83 |
| Straty energii przy temperaturze 65°C ¹⁾ | kWh/24h | 1,45 | 1,37 | 1,61 | 1,76 | 1,76 | 1,37 |
| Dodatkowy zawór trzydrogowy PAW-3WYVVLV-HW lub CZ-NV1 | | Opcja | Opcja | Opcja | Opcja | Opcja | Wbudowany zawór trzydrogowy |
| Przewód przyłączeniowy czujnika temperatury o długości 20 m | | Tak | Tak | Tak | Tak | Tak | Tak |
| Straty energii | W | 60 | 57 | 67 | 73 | 73 | 57 |
| Klasa efektywności energetycznej (skala od A+ do F) | | C | B | B | B | B | B |
| Gwarancja na zbiornik wewnętrzny | | 5 lat | 5 lat | 5 lat | 5 lat | 5 lat | 5 lat |
| Konserwacja | | Co 2 lata | Co 2 lata | Co 2 lata | Co 2 lata | Co 2 lata | Co 2 lata |

1) Straty ciepła mierzone według normy EN 12897. ** Zasobniki emaliowane i zasobnik prostopadłościenny są produkowane przez AEmail.



Zasobniki ze stali nierdzewnej

| Model | | PAW-TD20C1E5 | PAW-TD30C1E5 | PAW-TD30C1E5-HI |
|---|----------------|-----------------|-----------------|-----------------|
| Pojemność zbiornika CWU | l | 192 | 284 | 280 |
| Maksymalna temperatura wody | °C | 75 | 75 | 75 |
| Wymiary (wysokość x średnica) | mm | 1270 / 595 | 1750 / 595 | 1750 / 595 |
| Ciężar / z wodą | kg | 50 / – | 61 / – | 65 / - |
| Grzałka elektryczna | kW | 1,5 | 1,5 | 1,5 |
| Zasilanie | V | 230 | 230 | 230 |
| Materiał wnętrza zasobnika | | Stal nierdzewna | Stal nierdzewna | Stal nierdzewna |
| Powierzchnia wymiany ciepła | m ² | 1,8 | 1,8 | 2,35 |
| Straty energii przy temperaturze 65°C ¹⁾ | kWh/24h | 1,01 | 1,18 | 1,18 |
| Dodatkowy zawór trzydrogowy PAW-3WYVVLV-HW lub CZ-NV1 | | Opcja | Opcja | Opcja |
| Przewód przyłączeniowy czujnika temperatury o długości 20 m | | Tak | Tak | Tak |
| Straty energii | W | 42 | 49 | 49 |
| Klasa efektywności energetycznej (skala od A+ do F) | | A | A | A |
| Gwarancja | | 5 lat | 5 lat | 5 lat |
| Konserwacja | | Niewymagana | Niewymagana | Niewymagana |

1) Straty ciepła mierzone według normy EN 12897. ** Zasobniki ze stali nierdzewnej są produkowane przez OSO Hotwater.

Akcesoria do zasobników wody użytkowej

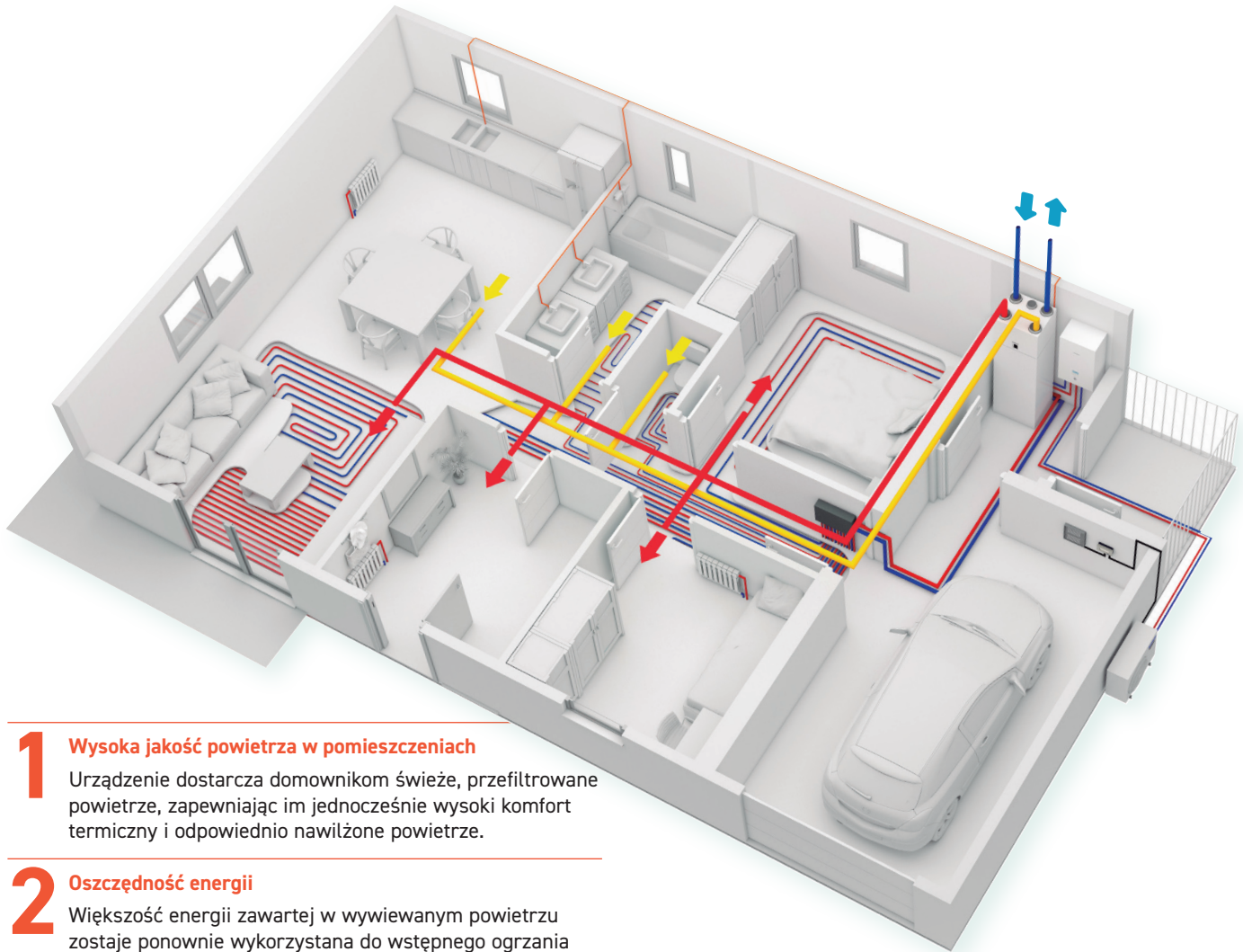
PAW-3WYVVLV-HW Zawór 3-drogowy przelączający między CO a CWU

Akcesoria do zasobników wody użytkowej

CZ-NV1 Zawór 3-drogowy w module Hydrokit

Jednostka wentylacyjna z odzyskiem ciepła

Jednostka wentylacyjna z rekuperatorem została zaprojektowana nie tylko w celu zapewnienia wysokiej jakości powietrza w pomieszczeniach, ale także do odzyskiwania ciepła oraz wilgoci, które w przeciwnym razie zostałyby bezpowrotnie utracone. Urządzenia te przyczyniają się do eliminowania strat ciepła.



1 Wysoka jakość powietrza w pomieszczeniach
Urządzenie dostarcza domownikom świeże, przefiltrowane powietrze, zapewniając im jednocześnie wysoki komfort termiczny i odpowiednio nawilżone powietrze.

2 Oszczędność energii
Większość energii zawartej w wywiewanym powietrzu zostaje ponownie wykorzystana do wstępnego ogrzania powietrza nawiewanego, co prowadzi do obniżenia zapotrzebowania budynku na energię grzewczą.

3 Oszczędność miejsca
Kompaktowa jednostka wentylacyjna może być montowana nad prostokątnym zasobnikiem CWU lub kompaktową jednostką wewnętrzną Aquarea All-in-One. Pozwala to na oszczędne wykorzystanie dostępnego miejsca.

4 Udoskonalony interfejs użytkownika
Sterowanie jednostką wentylacyjną i pompą ciepła Aquarea jest możliwe za pomocą jednego, przyjaznego dla użytkownika urządzenia (wymagane akcesoria: PAW-AW-MBS-H i PAW-VEN-ACCPCB).

Jak Panasonic przyczynia się do powstania budynków o niemal zerowym zużyciu energii (NZEB)

Firma Panasonic angażuje swój potencjał w rozwój produktów o wyższej efektywności energetycznej.

Nasze doświadczenie zdobyte na przestrzeni lat pozwoliło nam wprowadzić na rynek szereg produktów, które urzeczywistniają ideę społeczeństwa korzystającego z energii produkowanej bez emisji dwutlenku węgla.

Wysokosprawne rozwiązania firmy Panasonic przyczyniają się do znacznego obniżenia zużycia energii, przy jednoczesnym zachowaniu wysokiego poziomu komfortu i dobrej jakości powietrza w pomieszczeniach.

- Pompy ciepła Aquarea High Performance przeznaczone do ogrzewania, chłodzenia i produkcji ciepłej wody użytkowej
- Aquarea Smart Cloud do monitorowania energii
- Jednostka wentylacyjna z odzyskiem ciepła
- Panele fotowoltaiczne do lokalnej produkcji energii odnawialnej





PAW-A2W-VENTA-R

PAW-A2W-VENTA-L



| Jednostka wentylacyjna z odzyskiem ciepła | | PAW-A2W-VENTA-R | PAW-A2W-VENTA-L |
|---|-------------------|--------------------------------------|-----------------|
| Nominalne natężenie przepływu powietrza | m ³ /h | 204 przy 50 Pa | |
| Maksymalne natężenie przepływu powietrza | m ³ /h | 292 przy 100 Pa | |
| SFP | | 1,24 przy 204 m ³ /h | |
| Typ napędu wirnika wymiennika ciepła | | Napęd ze zmienną prędkością obrotową | |
| Typ wymiennika ciepła | | Obrotowy | |
| Efektywność rekuperacji | | 84% | |
| Zasilanie | V / Hz | 230 / 50 / 1-faz. | |
| Maksymalny pobór mocy urządzenia | W | 176 | |
| Klasa energetyczna, jednostka podstawowa | | A | |
| Klasa energetyczna, jednostka ze sterowaniem lokalnym na żądanie | | A | |
| Poziom mocy akustycznej | dB(A) | 40 | |
| Wymiary (wys. x szer. x głęb.) | mm | 598 x 450 x 500 | |
| Ciężar | kg | 46 | |
| Montaż | | Pionowy | |
| Strona przyłączy nawiewu i wywiewu (z pomieszczeń) | | Prawa | Lewa |
| Przyłącza kanałowe | mm | DN125 | |
| Klasa filtra po stronie nawiewu | | F7/ePM1 60% | |
| Klasa filtra po stronie wywiewu | | M5/ePM10 50% | |
| Temperatura robocza (powietrze zewnętrzne) | °C | -20 | |

| Akcesoria opcjonalne | |
|-------------------------|--|
| PAW-VEN-FLTKit | Zestaw filtrów po stronie nawiewu i wywiewu |
| PAW-VEN-ACPCB | Opcjonalna płytka sterująca z funkcjami dodatkowymi (podłączenie z pompą ciepła, grzałki, chłodnice) |
| PAW-VEN-DPL | Sterownik z panelem dotykowym DPL Ramka w kolorze białym (przewód należy zamówić oddzielnie) |
| PAW-VEN-CBLEXT12 | Przewód z wtykiem do połączenia jednostki ze sterownikiem DPL (12 mb) |
| PAW-VEN-DIVPLG | Rozdzielacz 4-wtykowy CE/CD do podłączenia dodatkowego sterownika DPL (jeden na sterownik) |

| Akcesoria opcjonalne | |
|--------------------------|---|
| PAW-VEN-DPLBOX | Zestaw naścienny z puszką podtynkową do sterownika DPL |
| PAW-VEN-S-CO2RH-W | Czujnik naścienny, CO ₂ , wilgotności |
| PAW-VEN-S-CO2-W | Czujnik naścienny CO ₂ |
| PAW-VEN-S-CO2-D | Czujnik kanałowy CO ₂ |
| PAW-VEN-WBRK | Zestaw uchwytu do samodzielnego montażu na ścianie |
| PAW-VEN-HTR06 | Elektryczna nagrzewnica kanałowa 0,6 kW (zawiera przełącznik) |
| PAW-VEN-HTR12 | Elektryczna nagrzewnica kanałowa 1,2 kW (zawiera przełącznik) |

* Efektywność odzysku ciepła zgodnie z normą EN 13141-7. ** Jednostka wentylacyjna z odzyskiem ciepła jest produkowana przez Systemair.

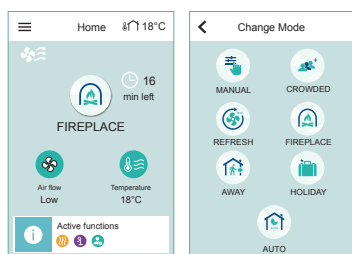
Domowa centrala wentylacyjna – najważniejsze cechy:

- Urządzenie przeznaczone do budynków o powierzchni do ok. 140 m²
- Wysoko energooszczędny obrotowy wymiennik ciepła z wentylatorami wykonanymi w technologii EC
- Funkcja odzysku wilgoci w celu zminimalizowania kondensacji w urządzeniu i transferu jej do powietrza nawiewanego w okresie zimowym
- Wbudowany czujnik wilgotności powietrza wywiewanego z pomieszczenia może służyć do kontroli zapotrzebowania
- Sterowanie za pomocą panelu dotykowego i kreatora konfiguracji ułatwiającego ustawienie urządzenia
- Komunikacja modbus przez port RS-485
- Opcja sterowania pompą ciepła Aquarea Generacji H lub J z panelu sterowania PAW-A2W-VENTA (wymagane akcesoria: PAW-AW-MBS-H i PAW-VEN-ACPCB)

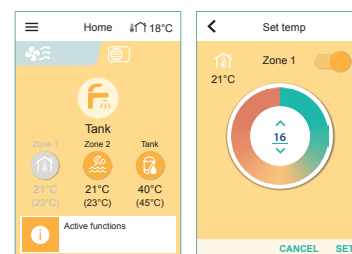
Przyjazny dla użytkownika interfejs sterowania

Wszystkie ustawienia i funkcje dostępne za pośrednictwem panelu sterowania, zintegrowanego w przedniej osłonie. Dostępna opcja podłączenia jednego lub kilku sterowników zewnętrznych.

- Kolorowy ekran dotykowy z przyjaznym dla użytkownika interfejsem
- Tryb ręczny i automatyczny lub wybór preferowanych ustawień spośród wstępnie skonfigurowanych trybów użytkownika



- Po podłączeniu pompy ciepła Aquarea Generacji H lub J za pośrednictwem PAW-A2W-VENTA, opcje sterowania pompą ciepła pojawią się na ekranie głównym w osobnej zakładce



Pompa ciepła do produkcji CWU

Szeroka gama pomp ciepła do podgrzewania CWU jest doskonałym rozwiązaniem, które można dostosować do każdego typu domu niezależnie od jego wielkości.



Wysokowydajna pompa ciepła z funkcją przygotowania CWU

Typ ścienny jest dostępny w pojemnościach 100 i 150 l, a typ stojący – 200 i 270 l. Aby osiągnąć jeszcze wyższą efektywność, model 270 l jest dostępny z dodatkową węzownicą, co pozwala na podgrzewanie CWU przy użyciu energii z instalacji solarnej.

- Wysokowydajna pompa ciepła klasy energetycznej A+ do podgrzewania ciepłej wody użytkowej
- Pobór energii niższy o 72% w porównaniu z tradycyjnym elektrycznym podgrzewaczem wody
- Łatwa instalacja
- Urządzenie z hermetycznie zamkniętym układem freonowym – przyjazne dla środowiska

1 Oszczędność energii

- Cyfrowy panel sterowania z funkcją monitorowania zużycia energii
- Funkcja wykorzystania energii z instalacji fotowoltaicznej
- Kompatybilność z kanałowymi instalacjami zasysającymi świeże powietrze
- Węzownica kotła/paneli słonecznych (tylko PAW- DHW270C1F)

2 Komfort

- Różne tryby pracy w zależności od potrzeb użytkownika
- Tryb AUTO: inteligentna nastawa temperatury dzięki monitorowaniu zużycia ciepłej wody
- Tryby BOOST, ECO i ABSENCE

3 Trwałość

- Zbiornik pokryty od wewnątrz najwyższej jakości emalią
- Nadmiarowy zawór ciśnieniowy, który zapewnia bezpieczeństwo w przypadku jakichkolwiek usterek lub wzrostu ciśnienia
- Złącze dielektryczne zapobiegające korozji
- Specjalna uszczelka wargowa zapobiegająca rdzy wokół kotłownika



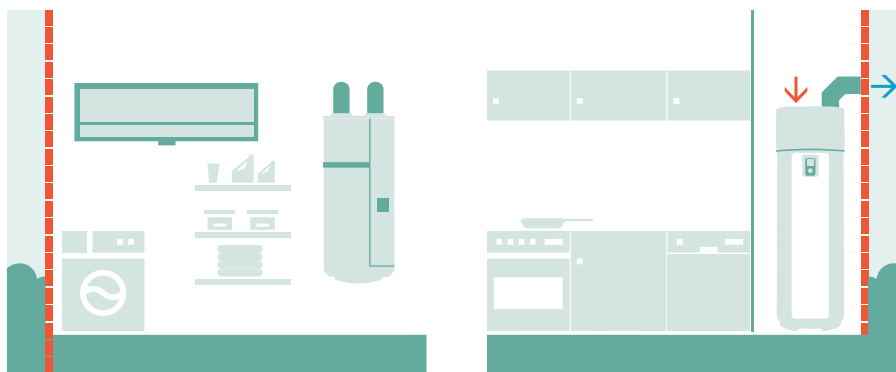
| Model | Oznaczenie | Ścienne | | | Stojące | |
|---|-------------------------------|---|------------------|--|------------------|------------------|
| | | PAW-DHW100W-1 | PAW-DHW150W-1 | PAW-DHW200F | PAW-DHW270F | PAW-DHW270C1F |
| Pojemność nominalna | l | 100 | 150 | 200 | 270 | 263 |
| Wymiary (wys. x szer. x głęb.) | mm | 1209 x 522 x 538 | 1527 x 522 x 538 | 1617 x 620 x 665 | 1957 x 620 x 665 | 1957 x 620 x 665 |
| Ciężar netto | kg | 57 | 66 | 80 | 92 | 111 |
| Przyłącze wody zimnej i gorącej | | ½" M | ½" M | ½" M | ½" M | ½" M |
| Powłoka antykorozyjna | Anodowa | Magnezowa | Magnezowa | Magnezowa | Magnezowa | Magnezowa |
| Nominalne ciśnienie wody | MPa (bar) | 0,8 (8) | 0,8 (8) | 0,8 (8) | 0,8 (8) | 0,8 (8) |
| Przyłącze elektryczne | V / Hz | 230 / 50 | 230 / 50 | 230 / 50 | 230 / 50 | 230 / 50 |
| Maksymalna moc całkowita | W | 1550 | 1950 | 2300 | 2300 | 2300 |
| Maksymalna moc pompy ciepła | W | 350 | 350 | 700 | 700 | 700 |
| Moc grzałki elektrycznej | W | 1200 | 1600 | 1600 | 1600 | 1600 |
| Zakres temperatur wody w pompie ciepła | °C | 50 ÷ 62 | 50 ÷ 62 | 50 ÷ 62 | 50 ÷ 62 | 50 ÷ 62 |
| Zakres temperatur powietrza w pompie ciepła | °C | -5 ÷ +43 | -5 ÷ +43 | -5 ÷ +43 | -5 ÷ +43 | -5 ÷ +43 |
| Średnica kanału | mm | 125 | 125 | 160 | 160 | 160 |
| Przepływ powietrza (bez kanału) | m³/h | 160 | 160 | 310 / 390 | 310 / 390 | 310 / 390 |
| Dopuszczalne straty obciążeniowe w obwodzie wentylacyjnym bez wpływu na wydajność | Pa | 70 | 70 | 25 | 25 | 25 |
| Poziom mocy akustycznej ¹⁾ | dB(A) | 45 | 45 | 53 | 53 | 53 |
| Czynnik chłodniczy R134a (modele ścienne) / R513A (modele stojące) | kg | 0,52 | 0,58 | 0,80 | 0,86 | 0,86 |
| Objętość czynnika chłodniczego w tonach ekwiwalentu CO ₂ | ekw. kg/calk. CO ₂ | 0,74 | 0,83 | 0,50 | 0,54 | 0,54 |
| Ilość czynnika chłodniczego na liter | kg/l | 0,0052 | 0,0039 | 0,0040 | 0,0032 | 0,0032 |
| Ilość ciepłej wody o temp. 40°C: V40td | l | 151,0 | 182,0 | 265,5 | 361,2 | 357,9 |
| Moc akustyczna ErP ²⁾ | dB(A) | 45 | 45 | 53 | 53 | 53 |
| Klasa efektywności energetycznej (skala od A+ do F) | | A+ | A+ | A+ | A+ | A+ |
| Możliwości podłączenia paneli fotowoltaicznych | | Tak | Tak | Tak | Tak | Tak |
| Dodatkowe przyłącze wymiennika ciepła | | – | – | – | – | 1" M |
| Powierzchnia dodatkowego wymiennika ciepła | m² | – | – | – | – | 1,2 |
| Gwarancja na zbiornik wewnętrzny | | 2 lata | 2 lata | 2 lata | 2 lata | 2 lata |
| Wydajność przy temperaturze powietrza 7°C | | ciśnienie w kanale: 25 Pa (EN 16147) | | ciśnienie w kanale: 30 Pa (CDC LCIE 103-15/C) ³⁾ | | |
| Współczynnik COP w zależności od profilu obciążenia | | 2,66 – M | 3,05 – L | 2,81 – L | 3,16 – XL | 3,05 – XL |
| Pobór mocy w trybie czuwania (P _{sc}) | W | 18 | 24 | 32 | 29 | 33 |
| Czas nagrzewania (t _n) | h. min | 6h47 | 10h25 | 07h11 | 10h39 | 11h04 |
| Referencyjna temperatura ciepłej wody (T _{ref}) | °C | 52,7 | 53,2 | 52,7 | 53,1 | 52,9 |
| Przepływ powietrza | m³/h | 140 | 110 | 320 | 320 | 320 |
| Wydajność przy temperaturze powietrza 15°C (EN 16147) | | ciśnienie w kanale: 25 Pa (EN 16147) | | ciśnienie w kanale: 30 Pa (CDC LCIE 103-15/C) ³⁾ | | |
| Współczynnik COP w zależności od profilu obciążenia | | 2,88 – M | 3,28 – L | 3,05 – L | 3,61 – XL | 3,44 – XL |
| Pobór mocy w trybie czuwania (P _{sc}) | W | 19 | 25 | 30 | 30 | 33 |
| Czas nagrzewania (t _n) | h. min | 6h07 | 9h29 | 6h24 | 8h34 | 8h40 |
| Referencyjna temperatura ciepłej wody (T _{ref}) | °C | 52,6 | 53,4 | 52,8 | 53,0 | 53,1 |
| Przepływ powietrza | m³/h | 140 | 110 | 320 | 320 | 320 |

Akcesoria opcjonalne**PAW-DHW-STAND** Stelaż na urządzenie podwieszane do modeli 100 i 150 litrów

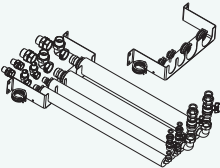
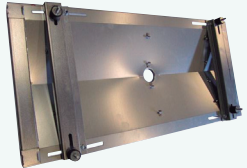

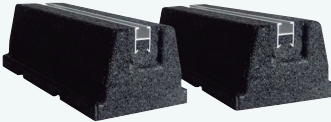
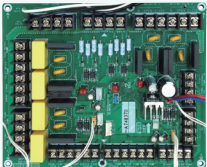

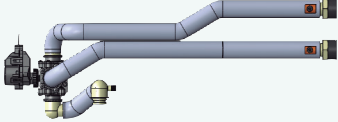

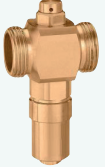
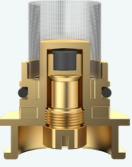
1) Zgodnie z normą ISO 3744. 2) Zgodnie z warunkami normy EN 16147. 3) Wydajność mierzona dla podgrzewacza wody od 10°C do T_{ref} zgodnie z protokołem specyfikacji NF Electricity Performance Mark nr LCIE 103-15C, termodynamiczne podgrzewacze wody z ogrzewaniem indywidualnym (w oparciu o normę EN 16147). * Pompa ciepła do produkcji CWU jest produkowana przez S.A.T.E.

Idealne do montażu w bardzo małej przestrzeni

Model odpowiedni do dowolnych instalacji (dostosowany do małych powierzchni, niskich sufitów, narożników).



Wyposażenie dodatkowe i moduły sterujące

| Akcesoria do urządzeń typu All-in-One | Specjalne podstawy pod jednostki zewnętrzne | | |
|--|---|---|--|
|  <p>Przewody giętkie i element do montażu ściennego pomp Generacji J typu All-in-One (niekompatybilne z WH-ADC0309J3E5C)</p> <p>PAW-ADC-PREKIT-1</p> |  <p>Taca ociekowa kompatybilna z podestem pod jednostkę zewnętrzną</p> <p>PAW-WTRAY</p> |  <p>Podest pod jednostkę zewnętrzną Wymiary (wys. x szer. x głęb.): 400 x 900 x 400 mm</p> <p>PAW-GRDSTD40</p> |  <p>Podstawa pod jednostkę zewnętrzną absorbująca hałas i wibracje Wymiary (wys. x szer. x głęb.): 600 x 95 x 130 mm Dopuszczalne obciążenie robocze: 500 kg</p> <p>PAW-GRDBSE20</p> |
| Płytki sterująca z funkcjami dodatkowymi | Akcesoria do układu odszraniania | | |
|  <p>Płytki sterująca z rozszerzeniem o funkcje zaawansowane do urządzeń Generacji J i H</p> <p>CZ-NS4P</p> |  <p>Grzałka do tacy ociekowej (do modeli split o mocy 3 kW i 5 kW)</p> <p>CZ-NE2P</p> | | <p>Grzałka do tacy ociekowej do modeli Generacji J i H</p> <p>CZ-NE3P</p> |
| Akcesoria hydrauliczne | | | |
|  <p>Zawór 3-drogowy w module Hydrokit</p> <p>CZ-NV1</p> |  <p>Zawór 3-drogowy przetaczający między CO a CWU</p> <p>PAW-3WYVLV-HW</p> |  <p>1 antyzamroziowy zawór spustowy Wymagane jest zamówienie 2 zaworów na układ</p> <p>PAW-A2W-AFVLV</p> |  <p>Opcjonalny magnes do siatkowego filtra wody w modelach Generacji H</p> <p>PAW-A2W-MGTFILTER</p> |



Akcesoria komunikacyjne



Aquarea Smart i Service Cloud: zdalne sterowanie i serwisowanie przez router WiFi lub przewodową sieć LAN

CZ-TAW1

Przewód przedłużający o długości 10 m do CZ-TAW1

CZ-TAW1-CBL



Interfejs KNX do jednostek Generacji J i H

PAW-AW-KNX-H



Interfejs Modbus do jednostek Generacji J i H

PAW-AW-MBS-H

Sterownik kaskadowy



Sterownik kaskadowy do pomp ciepła Aquarea

PAW-A2W-CMH-1

Termostaty pomieszczeniowe



Przewodowy termostat pomieszczeniowy z ekranem LCD i programatorem tygodniowym

PAW-A2W-RTWIRED



Bezprzewodowy termostat pomieszczeniowy z ekranem LCD i programatorem tygodniowym

PAW-A2W-RTWIRELESS

Czujniki do jednostek Generacji J i H



Czujnik opcjonalny temperatury zewnętrznej

PAW-A2W-TS0D



Strefowy opcjonalny czujnik temperatury w pomieszczeniu

PAW-A2W-TSRT



Strefowy czujnik temperatury wody (wymagany z płytą CZ-NS4P)

PAW-A2W-TSHC



Czujnik solarny

PAW-A2W-TSS0



Czujnik zbiornika buforowego CO

Do obsługi czujnika zbiornika buforowego wymagany jest również strefowy czujnik temperatury wody PAW-A2W-TSHC.

PAW-A2W-TSBU

Wyposażenie dodatkowe i moduły sterujące

Akcesoria do klimakonwektorów Smart




| | |
|--|--|
| Zestaw 2 nóżek do ustawienia klimakonwektora na podłodze i zabezpieczenia rur z wodą _____ PAW-AAIR-LEGS-1 | Przewód przyłączeniowy silnika do urządzeń z przyłączami hydraulicznymi po prawej stronie _____ PAW-AAIR-RHCABLE |
|--|--|

Akcesoria do klimakonwektorów

| | | | |
|--|---|---|---|
|  Sterownik przewodowy do klimakonwektora _____ PAW-FC-903TC |  Zaawansowany sterownik przewodowy do klimakonwektora _____ PAW-FC-RC1 |  Sterownik przewodowy do klimakonwektora z wentylatorem EC _____ PAW-FC-907TC |  Sterownik na podczerwień. _____ IR Controller |
| Zawór 2-drogowy + taca ociekowa do jednostek kanałowych 010-060 _____ PAW-FC-2WY-11/55-1 | Zawór 2-drogowy + taca ociekowa do jednostek kanałowych 070-080 _____ PAW-FC-2WY-65/90-1 | Zawór 2-drogowy + taca ociekowa do jednostek kanałowych F040 _____ PAW-FC-2WY-F040 | Zawór 2-drogowy do jednostek ściennych _____ PAW-FC2-2WY-K007 |
| Zawór 3-drogowy + taca ociekowa do jednostek kanałowych 010-060 _____ PAW-FC-3WY-11/55-1 | Zawór 3-drogowy + taca ociekowa do jednostek kanałowych 070-080 _____ PAW-FC-3WY-65/90-1 | Zawór 3-drogowy + taca ociekowa do jednostek kanałowych F040 _____ PAW-FC-3WY-F040 | Zawór 3-drogowy do jednostek ściennych _____ PAW-FC2-3WY-K007 |

Akcesoria do zasobnika wody użytkowej

Akcesoria do pompy ciepła do produkcji CWU

| | | |
|--|---|---|
|  Czujnik do montażu w zasobniku (z przewodem o długości 5 mb) _____ PAW-TS1 |  Czujnik temperatury do zasobników innych firm (z osłoną miedzianą i przewodem o długości 5 mb) _____ CZ-TK1 |  Stelaż na urządzenie podwieszane do modeli 100 i 150 litrów _____ PAW-DHW-STAND |
| Czujnik do montażu w zasobniku (z przewodem o długości 20 mb) _____ PAW-TS2 | | |
| Czujnik do montażu w zasobniku (z przewodem o długości 5 mb, średnica tylko 6 mm) _____ PAW-TS4 | | |



Akcesoria do jednostki wentylacyjnej z odzyskiem ciepła

| | | |
|---|--|---|
|  <p>Zestaw filtrów po stronie nawiewu i wywiewu</p> <p>PAW-VEN-FLTKIT</p> |  <p>Opcjonalna płytką sterująca z funkcjami dodatkowymi (podłączenie z pompą ciepła, grzałki, chłodnice)</p> <p>PAW-VEN-ACCPCB</p> |  <p>Sterownik z panelem dotykowym DPL Ramka w kolorze białym (przewód należy zamówić oddzielnie)</p> <p>PAW-VEN-DPL</p> |
|  <p>Przewód z wtykiem do połączenia jednostki ze sterownikiem DPL (12 mb)</p> <p>PAW-VEN-CBLEXT12</p> |  <p>Rozdzielacz 2-wtykowy CE/CD do podłączenia dodatkowego sterownika DPL (jeden na sterownik)</p> <p>PAW-VEN-DIVPLG</p> |  <p>Zestaw ścienny z puszką podtylną do sterownika DPL</p> <p>PAW-VEN-DPLBOX</p> |
|  <p>Czujnik ścienny, CO₂, RH</p> <p>PAW-VEN-S-CO2RH-W</p> |  <p>Czujnik ścienny CO₂</p> <p>PAW-VEN-S-CO2-W</p> |  <p>Czujnik kanałowy CO₂</p> <p>PAW-VEN-S-CO2-D</p> |
|  <p>Zestaw uchwyty do montażu na ścianie</p> <p>PAW-VEN-WBRK</p> |  <p>Elektryczna nagrzewnica kanałowa 0,6 kW (zawiera przełącznik)</p> <p>PAW-VEN-HTR06</p> |  <p>Elektryczna nagrzewnica kanałowa 1,2 kW (zawiera przełącznik)</p> <p>PAW-VEN-HTR12</p> |

Tabele wydajności w trybie ogrzewania i chłodzenia

W zależności od temperatury wody na wylocie i temperatury zewnętrznej

Jednostki Aquarea High Performance Generacji J typu split, jednofazowe. Grzewczo-chłodzące · R32

WH-UD03JE5

| Tot | WG | PM | COP | WG | PM | COP | WG | PM | COP | WG | PM | COP | WG | PM | COP |
|------------|-----------|-----------|-----------|-----------|-----------|-----------|-----------|-----------|-----------|-----------|-----------|-----------|-----------|-----------|-----------|
| TWW | 25 | 25 | 25 | 35 | 35 | 35 | 45 | 45 | 45 | 55 | 55 | 55 | 60 | 60 | 60 |
| -20 | 2,50 | 1,11 | 2,25 | 2,52 | 1,31 | 1,92 | 2,24 | 1,59 | 1,41 | 2,12 | 1,80 | 1,18 | — | — | — |
| -15 | 3,00 | 1,14 | 2,63 | 3,20 | 1,37 | 2,34 | 3,00 | 1,62 | 1,85 | 2,75 | 1,92 | 1,43 | — | — | — |
| -7 | 2,99 | 0,91 | 3,29 | 3,30 | 1,18 | 2,80 | 3,25 | 1,47 | 2,21 | 3,20 | 1,79 | 1,79 | 3,00 | 1,88 | 1,60 |
| 2 | 2,92 | 0,69 | 4,23 | 3,20 | 0,88 | 3,64 | 3,20 | 1,13 | 2,83 | 3,20 | 1,46 | 2,19 | 3,15 | 1,67 | 1,89 |
| 7 | 3,09 | 0,49 | 6,31 | 3,20 | 0,60 | 5,33 | 3,20 | 0,84 | 3,81 | 3,20 | 1,14 | 2,81 | 2,95 | 1,22 | 2,42 |
| 25 | 3,27 | 0,23 | 14,22 | 3,27 | 0,38 | 8,61 | 3,61 | 0,63 | 5,73 | 4,06 | 1,11 | 3,66 | 4,03 | 1,14 | 3,54 |

WH-UD05JE5

| Tot | WG | PM | COP | WG | PM | COP | WG | PM | COP | WG | PM | COP | WG | PM | COP |
|------------|-----------|-----------|-----------|-----------|-----------|-----------|-----------|-----------|-----------|-----------|-----------|-----------|-----------|-----------|-----------|
| TWW | 25 | 25 | 25 | 35 | 35 | 35 | 45 | 45 | 45 | 55 | 55 | 55 | 60 | 60 | 60 |
| -20 | 3,60 | 1,57 | 2,29 | 3,51 | 1,81 | 1,94 | 3,16 | 1,99 | 1,59 | 2,46 | 2,11 | 1,17 | — | — | — |
| -15 | 4,46 | 1,72 | 2,59 | 4,20 | 1,93 | 2,18 | 3,75 | 2,18 | 1,72 | 3,00 | 2,12 | 1,42 | — | — | — |
| -7 | 4,18 | 1,33 | 3,14 | 4,20 | 1,62 | 2,59 | 3,80 | 1,82 | 2,09 | 3,55 | 2,08 | 1,71 | 3,25 | 2,15 | 1,51 |
| 2 | 4,07 | 1,01 | 4,03 | 4,20 | 1,32 | 3,18 | 4,20 | 1,64 | 2,56 | 4,10 | 2,06 | 1,99 | 4,10 | 2,21 | 1,86 |
| 7 | 5,20 | 0,83 | 6,27 | 5,00 | 1,00 | 5,00 | 5,00 | 1,41 | 3,55 | 5,00 | 1,84 | 2,72 | 4,25 | 2,10 | 2,02 |
| 25 | 5,00 | 0,52 | 9,62 | 5,00 | 0,72 | 6,94 | 5,30 | 0,98 | 5,41 | 5,60 | 1,27 | 4,41 | 4,80 | 1,27 | 3,78 |

WH-UD07JE5

| Tot | WG | PM | COP | WG | PM | COP | WG | PM | COP | WG | PM | COP | WG | PM | COP |
|------------|-----------|-----------|-----------|-----------|-----------|-----------|-----------|-----------|-----------|-----------|-----------|-----------|-----------|-----------|-----------|
| TWW | 25 | 25 | 25 | 35 | 35 | 35 | 45 | 45 | 45 | 55 | 55 | 55 | 60 | 60 | 60 |
| -20 | 4,33 | 1,64 | 2,64 | 3,98 | 1,88 | 2,12 | 3,83 | 2,26 | 1,69 | 3,30 | 2,77 | 1,19 | — | — | — |
| -15 | 5,16 | 1,69 | 3,05 | 4,75 | 2,00 | 2,38 | 4,65 | 2,40 | 1,94 | 4,50 | 2,96 | 1,52 | — | — | — |
| -7 | 5,64 | 1,56 | 3,62 | 5,60 | 1,95 | 2,87 | 5,50 | 2,30 | 2,39 | 5,25 | 2,70 | 1,94 | 4,98 | 2,90 | 1,72 |
| 2 | 6,80 | 1,57 | 4,33 | 6,85 | 2,01 | 3,41 | 6,75 | 2,40 | 2,81 | 6,20 | 2,80 | 2,21 | 6,18 | 2,91 | 2,12 |
| 7 | 7,55 | 1,15 | 6,57 | 7,00 | 1,47 | 4,76 | 7,00 | 1,96 | 3,57 | 7,00 | 2,48 | 2,82 | 6,86 | 2,75 | 2,49 |
| 25 | 7,00 | 0,62 | 11,29 | 6,88 | 0,90 | 7,64 | 7,00 | 1,33 | 5,26 | 6,92 | 1,75 | 3,95 | 6,83 | 1,90 | 3,59 |

WH-UD09JE5-1

| Tot | WG | PM | COP | WG | PM | COP | WG | PM | COP | WG | PM | COP | WG | PM | COP |
|------------|-----------|-----------|-----------|-----------|-----------|-----------|-----------|-----------|-----------|-----------|-----------|-----------|-----------|-----------|-----------|
| TWW | 25 | 25 | 25 | 35 | 35 | 35 | 45 | 45 | 45 | 55 | 55 | 55 | 60 | 60 | 60 |
| -20 | 4,95 | 1,93 | 2,56 | 6,20 | 3,00 | 2,07 | 5,28 | 3,09 | 1,71 | 4,23 | 3,33 | 1,27 | — | — | — |
| -15 | 7,58 | 2,70 | 2,81 | 7,40 | 3,20 | 2,31 | 6,29 | 3,26 | 1,93 | 5,20 | 3,42 | 1,52 | — | — | — |
| -7 | 6,39 | 1,81 | 3,53 | 6,12 | 2,20 | 2,78 | 5,88 | 2,61 | 2,25 | 5,90 | 3,06 | 1,93 | 5,65 | 3,24 | 1,74 |
| 2 | 6,96 | 1,61 | 4,32 | 7,00 | 2,06 | 3,40 | 6,85 | 2,50 | 2,74 | 6,30 | 2,92 | 2,16 | 7,26 | 3,33 | 2,18 |
| 7 | 9,44 | 1,55 | 6,09 | 9,00 | 2,01 | 4,48 | 9,00 | 2,61 | 3,45 | 8,95 | 3,22 | 2,78 | 8,62 | 3,47 | 2,48 |
| 25 | 8,27 | 0,95 | 8,71 | 8,12 | 1,29 | 6,29 | 8,71 | 1,80 | 4,84 | 7,83 | 1,97 | 3,97 | 6,08 | 1,72 | 3,53 |

Jednostki Aquarea High Performance Generacji J typu split, jednofazowe. Grzewczo-chłodzące · R32

| Jednostka zewnętrzna | WH-UD03JE5 | | | | | | | | | WH-UD05JE5 | | | | | | | | | |
|----------------------|------------|----------|----------|-----------|-----------|-----------|-----------|-----------|-----------|--------------|----------|----------|-----------|-----------|-----------|-----------|-----------|-----------|-----------|
| | Tot | WC | PM | EER | WC | PM | EER | WC | PM | EER | WC | PM | EER | WC | PM | EER | WC | PM | EER |
| TWW | 7 | 7 | 7 | 14 | 14 | 14 | 18 | 18 | 18 | 7 | 7 | 7 | 14 | 14 | 14 | 18 | 18 | 18 | 18 |
| 16 | 3,56 | 0,57 | 6,25 | 4,32 | 0,55 | 7,85 | 3,47 | 0,41 | 8,46 | 3,59 | 0,56 | 6,41 | 4,23 | 0,54 | 7,83 | 4,79 | 0,52 | 9,21 | 5,81 |
| 25 | 3,29 | 0,73 | 4,51 | 4,06 | 0,72 | 5,64 | 3,27 | 0,52 | 6,29 | 4,61 | 1,18 | 3,91 | 5,54 | 1,21 | 4,58 | 5,23 | 0,90 | 5,81 | 5,81 |
| 35 | 3,20 | 0,91 | 3,52 | 3,56 | 0,93 | 3,83 | 3,20 | 0,68 | 4,71 | 4,50 | 1,50 | 3,00 | 5,08 | 1,51 | 3,36 | 4,80 | 1,12 | 4,29 | 4,29 |
| 43 | 2,68 | 1,06 | 2,53 | 3,34 | 1,09 | 3,06 | 2,79 | 0,82 | 3,40 | 3,77 | 1,71 | 2,20 | 4,94 | 1,80 | 2,74 | 4,30 | 1,35 | 3,19 | 3,19 |
| Jednostka zewnętrzna | WH-UD07JE5 | | | | | | | | | WH-UD09JE5-1 | | | | | | | | | |
| | Tot | WC | PM | EER | WC | PM | EER | WC | PM | EER | WC | PM | EER | WC | PM | EER | WC | PM | EER |
| TWW | 7 | 7 | 7 | 14 | 14 | 14 | 18 | 18 | 18 | 7 | 7 | 7 | 14 | 14 | 14 | 18 | 18 | 18 | 18 |
| 16 | 5,20 | 0,81 | 6,42 | 6,62 | 0,73 | 9,07 | 7,04 | 0,72 | 9,78 | 6,85 | 1,18 | 5,81 | 8,80 | 1,15 | 7,65 | 9,11 | 1,15 | 7,92 | 7,92 |
| 25 | 7,40 | 1,73 | 4,28 | 9,30 | 1,78 | 5,22 | 7,65 | 1,10 | 6,95 | 9,00 | 2,35 | 3,83 | 10,40 | 2,48 | 4,19 | 9,10 | 1,58 | 5,76 | 5,76 |
| 35 | 6,70 | 2,21 | 3,03 | 8,10 | 2,23 | 3,63 | 6,70 | 1,42 | 4,72 | 8,20 | 3,02 | 2,72 | 9,90 | 3,02 | 3,28 | 9,00 | 2,15 | 4,19 | 4,19 |
| 43 | 4,50 | 1,99 | 2,26 | 5,44 | 2,00 | 2,72 | 5,10 | 1,71 | 2,98 | 3,80 | 1,99 | 1,91 | 4,70 | 1,97 | 2,39 | 5,35 | 1,99 | 2,69 | 2,69 |

Tot: temperatura zewnętrzna [°C]. TWW: temperatura wody na wylocie [°C]. WG: wydajność grzewcza [kW]. WC: wydajność chłodnicza [kW]. MW: moc wejściowa [kW].
Wartości zmierzone przez firmę Panasonic zgodnie z normą EN 14511-2. Dane wyłącznie orientacyjne, nie gwarantują parametrów konkretnego urządzenia.



Jednostki Aquarea High Performance Generacji H typu split, jednofazowe. Grzewczo-chłodzące · R410A

| WH-UD12HE5 | | | | | | | | | | | | | | | | | | |
|------------|-------|------|------|-------|------|------|-------|------|------|-------|------|------|-------|------|------|-------|------|------|
| Tot | WG | PM | COP | WG | PM | COP | WG | PM | COP | WG | PM | COP | WG | PM | COP | WG | PM | COP |
| TWW | 30 | 30 | 30 | 35 | 35 | 35 | 40 | 40 | 40 | 45 | 45 | 45 | 50 | 50 | 50 | 55 | 55 | 55 |
| -15 | 9,30 | 3,46 | 2,69 | 8,90 | 3,62 | 2,46 | 8,50 | 3,79 | 2,24 | 8,10 | 3,95 | 2,05 | 7,50 | 4,05 | 1,85 | 7,00 | 4,16 | 1,68 |
| -7 | 10,40 | 3,37 | 3,09 | 10,00 | 3,66 | 2,73 | 9,60 | 3,95 | 2,43 | 9,20 | 4,24 | 2,17 | 8,70 | 4,26 | 2,04 | 8,20 | 4,27 | 1,92 |
| 2 | 11,80 | 3,10 | 3,81 | 11,40 | 3,31 | 3,44 | 11,00 | 3,53 | 3,12 | 10,60 | 3,74 | 2,83 | 9,80 | 3,94 | 2,49 | 9,10 | 4,14 | 2,20 |
| 7 | 12,00 | 2,10 | 5,71 | 12,00 | 2,53 | 4,74 | 12,00 | 2,96 | 4,05 | 12,00 | 3,39 | 3,54 | 12,00 | 3,78 | 3,17 | 12,00 | 4,16 | 2,88 |
| 25 | 12,00 | 1,38 | 8,70 | 12,00 | 1,66 | 7,23 | 11,80 | 1,94 | 6,08 | 11,70 | 2,23 | 5,25 | 11,50 | 2,49 | 4,62 | 11,40 | 2,74 | 4,16 |
| WH-UD16HE5 | | | | | | | | | | | | | | | | | | |
| Tot | WG | PM | COP | WG | PM | COP | WG | PM | COP | WG | PM | COP | WG | PM | COP | WG | PM | COP |
| TWW | 30 | 30 | 30 | 35 | 35 | 35 | 40 | 40 | 40 | 45 | 45 | 45 | 50 | 50 | 50 | 55 | 55 | 55 |
| -15 | 10,60 | 4,09 | 2,59 | 10,30 | 4,38 | 2,35 | 10,00 | 4,67 | 2,14 | 9,70 | 4,96 | 1,96 | 8,80 | 4,94 | 1,78 | 7,90 | 4,91 | 1,61 |
| -7 | 11,90 | 4,03 | 2,95 | 11,40 | 4,43 | 2,57 | 10,80 | 4,83 | 2,24 | 10,30 | 5,22 | 1,97 | 9,60 | 5,09 | 1,89 | 9,00 | 4,95 | 1,82 |
| 2 | 13,50 | 3,74 | 3,61 | 13,00 | 3,96 | 3,28 | 12,40 | 4,18 | 2,97 | 11,90 | 4,40 | 2,70 | 10,80 | 4,46 | 2,42 | 9,80 | 4,51 | 2,17 |
| 7 | 16,00 | 3,21 | 4,98 | 16,00 | 3,74 | 4,28 | 16,00 | 4,27 | 3,75 | 16,00 | 4,80 | 3,33 | 15,20 | 5,11 | 2,97 | 14,50 | 5,41 | 2,68 |
| 25 | 16,00 | 2,31 | 6,93 | 16,00 | 2,69 | 5,95 | 16,00 | 3,07 | 5,21 | 16,00 | 3,45 | 4,64 | 16,00 | 3,67 | 4,36 | 15,90 | 3,89 | 4,09 |

Jednostki Aquarea High Performance Generacji H typu split, jednofazowe. Grzewczo-chłodzące · R410A

| WH-UD12HE5 | | | | | | | | | |
|------------|-------|------|------|-------|------|------|-------|------|------|
| Tot | WC | PM | EER | WC | PM | EER | WC | PM | EER |
| TWW | 7 | 7 | 7 | 14 | 14 | 14 | 18 | 18 | 18 |
| 16 | 7,86 | 1,18 | 6,66 | 13,15 | 1,40 | 9,39 | 10,00 | 1,73 | 5,78 |
| 25 | 12,08 | 2,90 | 4,17 | 15,70 | 2,05 | 7,66 | 10,00 | 1,97 | 5,08 |
| 35 | 10,00 | 2,56 | 3,91 | 12,00 | 2,67 | 4,49 | 10,00 | 2,40 | 4,17 |
| 43 | 7,80 | 3,80 | 2,05 | 11,10 | 3,19 | 3,48 | 8,00 | 2,85 | 2,81 |
| WH-UD16HE5 | | | | | | | | | |
| Tot | WC | PM | EER | WC | PM | EER | WC | PM | EER |
| TWW | 7 | 7 | 7 | 14 | 14 | 14 | 18 | 18 | 18 |
| 16 | 9,20 | 1,62 | 5,68 | 16,40 | 2,58 | 6,36 | 12,20 | 2,45 | 4,98 |
| 25 | 14,40 | 3,92 | 3,67 | 19,20 | 3,83 | 5,01 | 12,20 | 2,79 | 4,37 |
| 35 | 12,20 | 4,76 | 2,56 | 15,00 | 4,98 | 3,01 | 12,20 | 2,96 | 4,12 |
| 43 | 7,75 | 3,40 | 2,28 | 13,80 | 5,95 | 2,32 | 9,70 | 4,00 | 2,43 |

Tot: temperatura zewnętrzna [°C]. TWW: temperatura wody na wylocie [°C]. WG: wydajność grzewcza [kW]. WC: wydajność chłodnicza [kW]. MW: moc wejściowa [kW].
Wartości zmierzone przez firmę Panasonic zgodnie z normą EN 14511-2. Dane wyłącznie orientacyjne, nie gwarantują parametrów konkretnego urządzenia.

Tabele wydajności w trybie ogrzewania i chłodzenia

W zależności od temperatury wody na wylocie i temperatury zewnętrznej

Jednostki Aquarea High Performance Generacji H typu split, trójfazowe. Grzewczo-chłodzące · R410A

WH-UD09HE8

| Tot | WG | PM | COP | WG | PM | COP | WG | PM | COP | WG | PM | COP | WG | PM | COP | WG | PM | COP |
|------------|-----------|-----------|-----------|-----------|-----------|-----------|-----------|-----------|-----------|-----------|-----------|-----------|-----------|-----------|-----------|-----------|-----------|-----------|
| TWW | 30 | 30 | 30 | 35 | 35 | 35 | 40 | 40 | 40 | 45 | 45 | 45 | 50 | 50 | 50 | 55 | 55 | 55 |
| -15 | 8,65 | 3,06 | 2,83 | 8,30 | 3,21 | 2,59 | 7,95 | 3,41 | 2,33 | 7,60 | 3,61 | 2,11 | 7,15 | 3,71 | 1,93 | 6,70 | 3,81 | 1,76 |
| -7 | 9,35 | 2,91 | 3,21 | 9,00 | 3,16 | 2,85 | 8,85 | 3,54 | 2,50 | 8,70 | 3,92 | 2,22 | 8,30 | 3,89 | 2,13 | 7,90 | 3,86 | 2,05 |
| 2 | 9,31 | 2,35 | 3,96 | 9,00 | 2,51 | 3,59 | 9,00 | 2,78 | 3,24 | 9,00 | 3,05 | 2,95 | 8,90 | 3,49 | 2,55 | 8,80 | 3,94 | 2,23 |
| 7 | 9,00 | 1,54 | 5,84 | 9,00 | 1,86 | 4,84 | 9,00 | 2,16 | 4,17 | 9,00 | 2,46 | 3,66 | 9,00 | 2,76 | 3,26 | 9,00 | 3,06 | 2,94 |
| 25 | 9,00 | 1,05 | 8,57 | 9,00 | 1,24 | 7,26 | 8,73 | 1,44 | 6,06 | 8,46 | 1,64 | 5,16 | 8,28 | 1,82 | 4,55 | 8,10 | 2,00 | 4,05 |

WH-UD12HE8

| Tot | WG | PM | COP | WG | PM | COP | WG | PM | COP | WG | PM | COP | WG | PM | COP | WG | PM | COP |
|------------|-----------|-----------|-----------|-----------|-----------|-----------|-----------|-----------|-----------|-----------|-----------|-----------|-----------|-----------|-----------|-----------|-----------|-----------|
| TWW | 30 | 30 | 30 | 35 | 35 | 35 | 40 | 40 | 40 | 45 | 45 | 45 | 50 | 50 | 50 | 55 | 55 | 55 |
| -15 | 9,30 | 3,46 | 2,69 | 8,90 | 3,62 | 2,46 | 8,50 | 3,79 | 2,24 | 8,10 | 3,95 | 2,05 | 7,50 | 4,05 | 1,85 | 7,00 | 4,16 | 1,68 |
| -7 | 10,40 | 3,37 | 3,09 | 10,00 | 3,66 | 2,73 | 9,60 | 3,95 | 2,43 | 9,20 | 4,24 | 2,17 | 8,70 | 4,26 | 2,04 | 8,20 | 4,27 | 1,92 |
| 2 | 11,80 | 3,10 | 3,81 | 11,40 | 3,31 | 3,44 | 11,00 | 3,53 | 3,12 | 10,60 | 3,74 | 2,83 | 9,80 | 3,94 | 2,49 | 9,10 | 4,14 | 2,20 |
| 7 | 12,00 | 2,10 | 5,71 | 12,00 | 2,53 | 4,74 | 12,00 | 2,96 | 4,05 | 12,00 | 3,39 | 3,54 | 12,00 | 3,78 | 3,17 | 12,00 | 4,16 | 2,88 |
| 25 | 12,00 | 1,38 | 8,70 | 12,00 | 1,66 | 7,23 | 11,80 | 1,94 | 6,08 | 11,70 | 2,23 | 5,25 | 11,50 | 2,49 | 4,62 | 11,40 | 2,74 | 4,16 |

WH-UD16HE8

| Tot | WG | PM | COP | WG | PM | COP | WG | PM | COP | WG | PM | COP | WG | PM | COP | WG | PM | COP |
|------------|-----------|-----------|-----------|-----------|-----------|-----------|-----------|-----------|-----------|-----------|-----------|-----------|-----------|-----------|-----------|-----------|-----------|-----------|
| TWW | 30 | 30 | 30 | 35 | 35 | 35 | 40 | 40 | 40 | 45 | 45 | 45 | 50 | 50 | 50 | 55 | 55 | 55 |
| -15 | 10,60 | 4,09 | 2,59 | 10,30 | 4,38 | 2,35 | 10,00 | 4,67 | 2,14 | 9,70 | 4,96 | 1,96 | 8,80 | 4,94 | 1,78 | 7,90 | 4,91 | 1,61 |
| -7 | 11,90 | 4,03 | 2,95 | 11,40 | 4,43 | 2,57 | 10,80 | 4,83 | 2,24 | 10,30 | 5,22 | 1,97 | 9,60 | 5,09 | 1,89 | 9,00 | 4,95 | 1,82 |
| 2 | 13,50 | 3,74 | 3,61 | 13,00 | 3,96 | 3,28 | 12,40 | 4,18 | 2,97 | 11,90 | 4,40 | 2,70 | 10,80 | 4,46 | 2,42 | 9,80 | 4,51 | 2,17 |
| 7 | 16,00 | 3,21 | 4,98 | 16,00 | 3,74 | 4,28 | 16,00 | 4,27 | 3,75 | 16,00 | 4,80 | 3,33 | 15,20 | 5,11 | 2,97 | 14,50 | 5,41 | 2,68 |
| 25 | 16,00 | 2,31 | 6,93 | 16,00 | 2,69 | 5,95 | 16,00 | 3,07 | 5,21 | 16,00 | 3,45 | 4,64 | 16,00 | 3,67 | 4,36 | 15,90 | 3,89 | 4,09 |

Jednostki Aquarea High Performance Generacji H typu split, trójfazowe. Grzewczo-chłodzące · R410A

WH-UD09HE8

| Tot | WC | PM | EER | WC | PM | EER | WC | PM | EER |
|------------|----------|----------|----------|-----------|-----------|-----------|-----------|-----------|-----------|
| TWW | 7 | 7 | 7 | 14 | 14 | 14 | 18 | 18 | 18 |
| 16 | 7,50 | 1,15 | 6,52 | 9,10 | 1,20 | 7,58 | 7,00 | 1,13 | 6,19 |
| 25 | 8,35 | 1,77 | 4,72 | 10,90 | 1,78 | 6,12 | 7,00 | 1,24 | 5,65 |
| 35 | 7,00 | 2,23 | 3,14 | 8,30 | 2,32 | 3,58 | 7,00 | 1,52 | 4,61 |
| 43 | 5,52 | 2,54 | 2,17 | 7,69 | 2,77 | 2,78 | 5,60 | 1,80 | 3,11 |

WH-UD12HE8

| Tot | WC | PM | EER | WC | PM | EER | WC | PM | EER |
|------------|----------|----------|----------|-----------|-----------|-----------|-----------|-----------|-----------|
| TWW | 7 | 7 | 7 | 14 | 14 | 14 | 18 | 18 | 18 |
| 16 | 7,86 | 1,18 | 6,66 | 13,15 | 1,40 | 9,39 | 10,00 | 1,73 | 5,78 |
| 25 | 12,08 | 2,90 | 4,17 | 15,70 | 2,05 | 7,66 | 10,00 | 1,97 | 5,08 |
| 35 | 10,00 | 2,56 | 3,91 | 12,00 | 2,67 | 4,49 | 10,00 | 2,40 | 4,17 |
| 43 | 7,80 | 3,80 | 2,05 | 11,10 | 3,19 | 3,48 | 8,00 | 2,85 | 2,81 |

WH-UD16HE8

| Tot | WC | PM | EER | WC | PM | EER | WC | PM | EER |
|------------|----------|----------|----------|-----------|-----------|-----------|-----------|-----------|-----------|
| TWW | 7 | 7 | 7 | 14 | 14 | 14 | 18 | 18 | 18 |
| 16 | 9,20 | 1,62 | 5,68 | 16,40 | 2,58 | 6,36 | 12,20 | 2,45 | 4,98 |
| 25 | 14,40 | 3,92 | 3,67 | 19,20 | 3,83 | 5,01 | 12,20 | 2,79 | 4,37 |
| 35 | 12,20 | 4,76 | 2,56 | 15,00 | 4,98 | 3,01 | 12,20 | 2,96 | 4,12 |
| 43 | 7,75 | 3,40 | 2,28 | 13,80 | 5,95 | 2,32 | 9,70 | 4,00 | 2,43 |

Tot: temperatura zewnętrzna [°C]. TWW: temperatura wody na wylocie [°C]. WG: wydajność grzewcza [kW]. WC: wydajność chłodnicza [kW]. MW: moc wejściowa [kW].
Wartości zmierzone przez firmę Panasonic zgodnie z normą EN 14511-2. Dane wyłącznie orientacyjne, nie gwarantują parametrów konkretnego urządzenia.



Jednostki Aquarea High Performance Generacji J typu monoblok, jednofazowe. Grzewczo-chłodzące MDC · R32

| WH-MDC05J3E5 | | | | | | | | | | | | | | | |
|--------------|------|------|-------|------|------|------|------|------|------|------|------|------|------|------|------|
| Tot | WG | PM | COP | WG | PM | COP | WG | PM | COP | WG | PM | COP | WG | PM | COP |
| TWW | 25 | 25 | 25 | 35 | 35 | 35 | 45 | 45 | 45 | 55 | 55 | 55 | 60 | 60 | 60 |
| -20 | 4,37 | 1,73 | 2,53 | 4,16 | 2,03 | 2,05 | 3,84 | 2,37 | 1,62 | 3,43 | 2,64 | 1,30 | — | — | — |
| -15 | 5,13 | 1,78 | 2,88 | 5,00 | 2,17 | 2,30 | 4,75 | 2,51 | 1,89 | 3,70 | 2,45 | 1,51 | — | — | — |
| -7 | 5,17 | 1,49 | 3,47 | 5,00 | 1,80 | 2,78 | 4,80 | 2,16 | 2,22 | 5,00 | 2,70 | 1,85 | 4,68 | 2,71 | 1,73 |
| 2 | 5,00 | 1,11 | 4,50 | 5,00 | 1,40 | 3,57 | 5,00 | 1,81 | 2,76 | 5,00 | 2,20 | 2,27 | 4,80 | 2,40 | 2,00 |
| 7 | 5,09 | 0,78 | 6,53 | 5,00 | 0,99 | 5,05 | 5,00 | 1,31 | 3,82 | 5,00 | 1,66 | 3,01 | 4,58 | 1,90 | 2,41 |
| 25 | 4,96 | 0,77 | 6,44 | 5,04 | 0,90 | 5,60 | 5,31 | 1,16 | 4,58 | 5,61 | 1,34 | 4,19 | 5,15 | 1,33 | 3,87 |
| WH-MDC07J3E5 | | | | | | | | | | | | | | | |
| Tot | WG | PM | COP | WG | PM | COP | WG | PM | COP | WG | PM | COP | WG | PM | COP |
| TWW | 25 | 25 | 25 | 35 | 35 | 35 | 45 | 45 | 45 | 55 | 55 | 55 | 60 | 60 | 60 |
| -20 | 4,86 | 2,03 | 2,39 | 4,66 | 2,35 | 1,98 | 4,44 | 2,75 | 1,61 | 4,23 | 3,13 | 1,35 | — | — | — |
| -15 | 5,80 | 2,11 | 2,75 | 5,60 | 2,40 | 2,33 | 5,30 | 2,84 | 1,87 | 5,00 | 3,32 | 1,51 | — | — | — |
| -7 | 6,76 | 2,07 | 3,27 | 6,80 | 2,42 | 2,81 | 6,30 | 2,82 | 2,23 | 6,30 | 3,39 | 1,86 | 4,74 | 2,76 | 1,72 |
| 2 | 6,83 | 1,66 | 4,11 | 7,00 | 2,06 | 3,40 | 6,85 | 2,50 | 2,74 | 6,30 | 2,92 | 2,16 | 4,80 | 2,40 | 2,00 |
| 7 | 7,32 | 1,19 | 6,15 | 7,00 | 1,47 | 4,76 | 7,00 | 1,96 | 3,57 | 7,00 | 2,48 | 2,82 | 6,18 | 2,44 | 2,53 |
| 25 | 6,80 | 0,64 | 10,63 | 6,67 | 0,93 | 7,17 | 6,79 | 1,38 | 4,92 | 6,70 | 1,80 | 3,72 | 6,22 | 1,78 | 3,49 |
| WH-MDC09J3E5 | | | | | | | | | | | | | | | |
| Tot | WG | PM | COP | WG | PM | COP | WG | PM | COP | WG | PM | COP | WG | PM | COP |
| TWW | 25 | 25 | 25 | 35 | 35 | 35 | 45 | 45 | 45 | 55 | 55 | 55 | 60 | 60 | 60 |
| -20 | 5,33 | 2,36 | 2,26 | 6,43 | 3,60 | 1,79 | 5,78 | 3,83 | 1,51 | 4,83 | 3,64 | 1,33 | — | — | — |
| -15 | 7,76 | 3,20 | 2,43 | 7,60 | 3,41 | 2,23 | 7,00 | 3,71 | 1,89 | 5,60 | 3,80 | 1,47 | — | — | — |
| -7 | 7,39 | 2,45 | 3,02 | 7,50 | 2,85 | 2,63 | 7,30 | 3,37 | 2,17 | 7,00 | 3,89 | 1,80 | 6,44 | 3,67 | 1,75 |
| 2 | 7,38 | 1,89 | 3,90 | 7,45 | 2,38 | 3,13 | 7,00 | 2,85 | 2,46 | 7,00 | 3,30 | 2,12 | 5,46 | 2,72 | 2,01 |
| 7 | 9,15 | 1,59 | 5,75 | 9,00 | 2,01 | 4,48 | 9,00 | 2,61 | 3,45 | 8,95 | 3,22 | 2,78 | 7,25 | 2,87 | 2,53 |
| 25 | 8,02 | 0,98 | 8,18 | 7,88 | 1,32 | 5,97 | 8,46 | 1,86 | 4,55 | 7,60 | 2,03 | 3,74 | 6,30 | 1,87 | 3,37 |

Jednostki Aquarea High Performance Generacji J typu monoblok, jednofazowe. Grzewczo-chłodzące MDC · R32

| WH-MDC05J3E5 | | | | | | | | | |
|--------------|------|------|------|-------|------|------|------|------|-------|
| Tot | WC | PM | EER | WC | PM | EER | WC | PM | EER |
| TWW | 7 | 7 | 7 | 14 | 14 | 14 | 18 | 18 | 18 |
| 16 | 5,18 | 0,82 | 6,32 | 6,17 | 0,84 | 7,35 | 5,78 | 0,60 | 9,63 |
| 25 | 5,38 | 1,22 | 4,41 | 6,64 | 1,25 | 5,31 | 5,55 | 0,78 | 7,12 |
| 35 | 5,00 | 1,54 | 3,25 | 5,86 | 1,61 | 3,64 | 5,00 | 0,99 | 5,05 |
| 43 | 4,19 | 1,85 | 2,26 | 5,36 | 1,92 | 2,79 | 4,37 | 1,30 | 3,36 |
| WH-MDC07J3E5 | | | | | | | | | |
| Tot | WC | PM | EER | WC | PM | EER | WC | PM | EER |
| TWW | 7 | 7 | 7 | 14 | 14 | 14 | 18 | 18 | 18 |
| 16 | 5,38 | 0,83 | 6,48 | 6,69 | 0,85 | 7,87 | 7,65 | 0,76 | 10,07 |
| 25 | 6,96 | 1,82 | 3,82 | 9,06 | 1,98 | 4,58 | 7,58 | 1,23 | 6,16 |
| 35 | 7,00 | 2,29 | 3,06 | 8,37 | 2,47 | 3,39 | 7,00 | 1,48 | 4,73 |
| 43 | 5,60 | 2,55 | 2,20 | 6,87 | 2,58 | 2,66 | 6,10 | 1,88 | 3,24 |
| WH-MDC09J3E5 | | | | | | | | | |
| Tot | WC | PM | EER | WC | PM | EER | WC | PM | EER |
| TWW | 7 | 7 | 7 | 14 | 14 | 14 | 18 | 18 | 18 |
| 16 | 6,89 | 1,21 | 5,69 | 8,65 | 1,23 | 7,03 | 9,82 | 1,19 | 8,25 |
| 25 | 9,50 | 2,84 | 3,35 | 11,55 | 3,06 | 3,77 | 9,68 | 1,82 | 5,32 |
| 35 | 9,00 | 3,32 | 2,71 | 10,10 | 3,51 | 2,88 | 9,00 | 2,12 | 4,25 |
| 43 | 5,42 | 2,56 | 2,12 | 6,56 | 2,56 | 2,56 | 7,40 | 2,56 | 2,89 |

Tot: temperatura zewnętrzna [°C]. TWW: temperatura wody na wylocie [°C]. WG: wydajność grzewcza [kW]. WC: wydajność chłodnicza [kW]. MW: moc wejściowa [kW].
Wartości zmierzone przez firmę Panasonic zgodnie z normą EN 14511-2. Dane wyłącznie orientacyjne, nie gwarantują parametrów konkretnego urządzenia.

Tabele wydajności w trybie ogrzewania i chłodzenia

W zależności od temperatury wody na wylocie i temperatury zewnętrznej

Jednostki Aquarea High Performance Generacji H typu monoblok, jednofazowe. Grzewczo-chłodzące MDC · R410A

WH-MDC12H6E5

| Tot | WG | PM | COP | WG | PM | COP | WG | PM | COP | WG | PM | COP | WG | PM | COP | WG | PM | COP |
|------------|-----------|-----------|-----------|-----------|-----------|-----------|-----------|-----------|-----------|-----------|-----------|-----------|-----------|-----------|-----------|-----------|-----------|-----------|
| TWW | 30 | 30 | 30 | 35 | 35 | 35 | 40 | 40 | 40 | 45 | 45 | 45 | 50 | 50 | 50 | 55 | 55 | 55 |
| -15 | 9,30 | 3,46 | 2,69 | 8,90 | 3,62 | 2,46 | 8,50 | 3,79 | 2,24 | 8,10 | 3,95 | 2,05 | — | — | — | 7,00 | 4,10 | 1,71 |
| -7 | 10,40 | 3,37 | 3,09 | 10,00 | 3,66 | 2,73 | 9,60 | 3,95 | 2,43 | 9,20 | 4,24 | 2,17 | — | — | — | 8,20 | 4,21 | 1,95 |
| 2 | 11,80 | 3,10 | 3,81 | 11,40 | 3,31 | 3,44 | 11,00 | 3,53 | 3,12 | 10,60 | 3,74 | 2,83 | — | — | — | 9,10 | 4,08 | 2,23 |
| 7 | 12,00 | 2,10 | 5,71 | 12,00 | 2,53 | 4,74 | 12,00 | 2,96 | 4,05 | 12,00 | 3,39 | 3,54 | — | — | — | 12,00 | 4,10 | 2,93 |
| 12 | 12,00 | 1,38 | 8,70 | 12,00 | 1,66 | 7,23 | 11,80 | 1,94 | 6,08 | 11,70 | 2,23 | 5,25 | — | — | — | 11,40 | 2,74 | 4,16 |

WH-MDC16H6E5

| Tot | WG | PM | COP | WG | PM | COP | WG | PM | COP | WG | PM | COP | WG | PM | COP | WG | PM | COP |
|------------|-----------|-----------|-----------|-----------|-----------|-----------|-----------|-----------|-----------|-----------|-----------|-----------|-----------|-----------|-----------|-----------|-----------|-----------|
| TWW | 30 | 30 | 30 | 35 | 35 | 35 | 40 | 40 | 40 | 45 | 45 | 45 | 50 | 50 | 50 | 55 | 55 | 55 |
| -15 | 10,60 | 4,09 | 2,59 | 10,30 | 4,38 | 2,35 | 10,00 | 4,67 | 2,14 | 9,70 | 4,96 | 1,96 | 7,90 | 4,84 | 1,63 | — | — | — |
| -7 | 11,90 | 4,03 | 2,95 | 11,40 | 4,43 | 2,57 | 10,80 | 4,83 | 2,24 | 10,30 | 5,22 | 1,97 | 9,00 | 4,88 | 1,84 | — | — | — |
| 2 | 13,50 | 13,74 | 0,98 | 13,00 | 3,96 | 3,28 | 12,40 | 4,18 | 2,97 | 11,90 | 4,40 | 2,70 | 9,80 | 4,44 | 2,21 | — | — | — |
| 7 | 16,00 | 3,21 | 4,98 | 16,00 | 3,74 | 4,28 | 16,00 | 4,27 | 3,75 | 16,00 | 4,80 | 3,33 | 14,50 | 5,33 | 2,72 | — | — | — |
| 12 | 16,00 | 2,31 | 6,93 | 16,00 | 2,69 | 5,95 | 16,00 | 3,07 | 5,21 | 16,00 | 3,45 | 4,64 | 15,90 | 3,89 | 4,09 | — | — | — |

Jednostki Aquarea High Performance Generacji H typu monoblok, jednofazowe. Grzewczo-chłodzące MDC · R410A

WH-MDC12H6E5

| Tot | WC | PM | EER | WC | PM | EER | WC | PM | EER |
|------------|----------|----------|----------|-----------|-----------|-----------|-----------|-----------|-----------|
| TWW | 7 | 7 | 7 | 14 | 14 | 14 | 18 | 18 | 18 |
| 16 | 7,86 | 1,18 | 6,66 | 13,15 | 2,05 | 6,41 | 10,00 | 1,73 | 5,78 |
| 25 | 12,08 | 2,90 | 4,17 | 15,70 | 3,05 | 5,15 | 10,00 | 1,97 | 5,08 |
| 35 | 10,00 | 3,56 | 2,81 | 12,00 | 3,67 | 3,27 | 10,00 | 2,15 | 4,65 |
| 43 | 7,80 | 3,80 | 2,05 | 11,10 | 3,19 | 3,48 | 8,00 | 2,85 | 2,81 |

WH-MDC16H6E5

| Tot | WC | PM | EER | WC | PM | EER | WC | PM | EER |
|------------|----------|----------|----------|-----------|-----------|-----------|-----------|-----------|-----------|
| TWW | 7 | 7 | 7 | 14 | 14 | 14 | 18 | 18 | 18 |
| 16 | 9,20 | 1,62 | 5,68 | 16,40 | 2,58 | 6,36 | 12,20 | 2,45 | 4,98 |
| 25 | 14,40 | 3,92 | 3,67 | 19,20 | 3,83 | 5,01 | 12,20 | 2,79 | 4,37 |
| 35 | 12,20 | 4,76 | 2,56 | 15,00 | 4,98 | 3,01 | 12,20 | 2,96 | 4,12 |
| 43 | 7,75 | 3,40 | 2,28 | 13,80 | 5,95 | 2,32 | 9,70 | 4,00 | 2,43 |

Tot: temperatura zewnętrzna [°C]. TWW: temperatura wody na wylocie [°C]. WG: wydajność grzewcza [kW]. WC: wydajność chłodnicza [kW]. MW: moc wejściowa [kW].
Wartości zmierzone przez firmę Panasonic zgodnie z normą EN 14511-2. Dane wyciążone orientacyjne, nie gwarantują parametrów konkretnego urządzenia.



Jednostki Aquarea T-CAP Generacji H typu split, jednofazowe/trójfazowe. Grzewczo-chłodzące · R410A

| WH-UX09HE5 | | | | | | | | | | | | | | | | | | |
|------------|-------|------|------|-------|------|------|-------|------|------|-------|------|------|-------|------|------|-------|------|------|
| Tot | WG | PM | COP | WG | PM | COP | WG | PM | COP | WG | PM | COP | WG | PM | COP | WG | PM | COP |
| TWW | 30 | 30 | 30 | 35 | 35 | 35 | 40 | 40 | 40 | 45 | 45 | 45 | 50 | 50 | 50 | 55 | 55 | 55 |
| -15 | 9,00 | 3,24 | 2,78 | 9,00 | 3,51 | 2,56 | 9,00 | 3,91 | 2,30 | 9,00 | 4,30 | 2,09 | 9,00 | 4,73 | 1,90 | 9,00 | 5,16 | 1,74 |
| -7 | 9,00 | 2,71 | 3,32 | 9,00 | 3,16 | 2,85 | 9,00 | 3,62 | 2,49 | 9,00 | 4,07 | 2,21 | 9,00 | 4,27 | 2,11 | 9,00 | 4,46 | 2,02 |
| 2 | 9,00 | 2,36 | 3,81 | 9,00 | 2,51 | 3,59 | 9,00 | 2,78 | 3,24 | 9,00 | 3,05 | 2,95 | 9,00 | 3,56 | 2,53 | 9,00 | 4,07 | 2,21 |
| 7 | 9,00 | 1,64 | 5,49 | 9,00 | 1,86 | 4,84 | 9,00 | 2,16 | 4,17 | 9,00 | 2,46 | 3,66 | 9,00 | 2,76 | 3,26 | 9,00 | 3,06 | 2,94 |
| 25 | 13,60 | 1,50 | 9,07 | 13,60 | 1,71 | 7,95 | 13,20 | 1,93 | 6,84 | 12,80 | 2,14 | 5,98 | 12,00 | 2,41 | 4,98 | 11,20 | 2,67 | 4,19 |
| WH-UX12HE5 | | | | | | | | | | | | | | | | | | |
| Tot | WG | PM | COP | WG | PM | COP | WG | PM | COP | WG | PM | COP | WG | PM | COP | WG | PM | COP |
| TWW | 30 | 30 | 30 | 35 | 35 | 35 | 40 | 40 | 40 | 45 | 45 | 45 | 50 | 50 | 50 | 55 | 55 | 55 |
| -15 | 12,00 | 4,75 | 2,53 | 12,00 | 4,96 | 2,42 | 12,00 | 5,41 | 2,22 | 11,00 | 5,38 | 2,04 | 10,80 | 5,82 | 1,86 | 10,50 | 6,26 | 1,68 |
| -7 | 12,00 | 3,85 | 3,12 | 12,00 | 4,41 | 2,72 | 12,00 | 4,98 | 2,41 | 12,00 | 5,54 | 2,17 | 12,00 | 5,90 | 2,03 | 12,00 | 6,26 | 1,92 |
| 2 | 12,00 | 3,19 | 3,76 | 12,00 | 3,49 | 3,44 | 12,00 | 3,87 | 3,10 | 12,00 | 4,25 | 2,82 | 12,00 | 4,86 | 2,47 | 12,00 | 5,47 | 2,19 |
| 7 | 12,00 | 2,18 | 5,50 | 12,00 | 2,53 | 4,74 | 12,00 | 2,96 | 4,05 | 12,00 | 3,39 | 3,54 | 12,00 | 3,78 | 3,17 | 12,00 | 4,16 | 2,88 |
| 25 | 13,60 | 1,55 | 8,77 | 13,60 | 1,76 | 7,73 | 13,40 | 2,10 | 6,38 | 13,20 | 2,43 | 5,43 | 12,60 | 2,66 | 4,74 | 12,00 | 2,89 | 4,15 |
| WH-UX09HE8 | | | | | | | | | | | | | | | | | | |
| Tot | WG | PM | COP | WG | PM | COP | WG | PM | COP | WG | PM | COP | WG | PM | COP | WG | PM | COP |
| TWW | 30 | 30 | 30 | 35 | 35 | 35 | 40 | 40 | 40 | 45 | 45 | 45 | 50 | 50 | 50 | 55 | 55 | 55 |
| -15 | 9,00 | 3,24 | 2,78 | 9,00 | 3,51 | 2,56 | 9,00 | 3,91 | 2,30 | 9,00 | 4,30 | 2,09 | 9,00 | 4,73 | 1,90 | 9,00 | 5,16 | 1,74 |
| -7 | 9,00 | 2,71 | 3,32 | 9,00 | 3,16 | 2,85 | 9,00 | 3,62 | 2,49 | 9,00 | 4,07 | 2,21 | 9,00 | 4,27 | 2,11 | 9,00 | 4,46 | 2,02 |
| 2 | 9,00 | 2,36 | 3,81 | 9,00 | 2,51 | 3,59 | 9,00 | 2,78 | 3,24 | 9,00 | 3,05 | 2,95 | 9,00 | 3,56 | 2,53 | 9,00 | 4,07 | 2,21 |
| 7 | 9,00 | 1,64 | 5,49 | 9,00 | 1,86 | 4,84 | 9,00 | 2,16 | 4,17 | 9,00 | 2,46 | 3,66 | 9,00 | 2,76 | 3,26 | 9,00 | 3,06 | 2,94 |
| 25 | 13,60 | 1,50 | 9,07 | 13,60 | 1,71 | 7,95 | 13,20 | 1,93 | 6,84 | 12,80 | 2,14 | 5,98 | 12,00 | 2,41 | 4,98 | 11,20 | 2,67 | 4,19 |
| WH-UX12HE8 | | | | | | | | | | | | | | | | | | |
| Tot | WG | PM | COP | WG | PM | COP | WG | PM | COP | WG | PM | COP | WG | PM | COP | WG | PM | COP |
| TWW | 30 | 30 | 30 | 35 | 35 | 35 | 40 | 40 | 40 | 45 | 45 | 45 | 50 | 50 | 50 | 55 | 55 | 55 |
| -15 | 12,00 | 4,75 | 2,53 | 12,00 | 4,96 | 2,42 | 12,00 | 5,41 | 2,22 | 12,00 | 5,86 | 2,05 | 11,80 | 6,24 | 1,89 | 11,60 | 6,62 | 1,75 |
| -7 | 12,00 | 3,85 | 3,12 | 12,00 | 4,41 | 2,72 | 12,00 | 4,98 | 2,41 | 12,00 | 5,54 | 2,17 | 12,00 | 5,90 | 2,03 | 12,00 | 6,26 | 1,92 |
| 2 | 12,00 | 3,19 | 3,76 | 12,00 | 3,49 | 3,44 | 12,00 | 3,87 | 3,10 | 12,00 | 4,25 | 2,82 | 12,00 | 4,86 | 2,47 | 12,00 | 5,47 | 2,19 |
| 7 | 12,00 | 2,18 | 5,50 | 12,00 | 2,53 | 4,74 | 12,00 | 2,96 | 4,05 | 12,00 | 3,39 | 3,54 | 12,00 | 3,78 | 3,17 | 12,00 | 4,16 | 2,88 |
| 25 | 13,60 | 1,55 | 8,77 | 13,60 | 1,76 | 7,73 | 13,40 | 2,10 | 6,38 | 13,20 | 2,43 | 5,43 | 12,60 | 2,66 | 4,74 | 12,00 | 2,89 | 4,15 |
| WH-UX16HE8 | | | | | | | | | | | | | | | | | | |
| Tot | WG | PM | COP | WG | PM | COP | WG | PM | COP | WG | PM | COP | WG | PM | COP | WG | PM | COP |
| TWW | 30 | 30 | 30 | 35 | 35 | 35 | 40 | 40 | 40 | 45 | 45 | 45 | 50 | 50 | 50 | 55 | 55 | 55 |
| -15 | 16,00 | 6,30 | 2,54 | 16,00 | 6,89 | 2,32 | 16,00 | 7,45 | 2,15 | 16,00 | 8,10 | 1,98 | 16,00 | 8,48 | 1,89 | 15,20 | 8,96 | 1,70 |
| -7 | 16,00 | 5,85 | 2,74 | 16,00 | 6,42 | 2,49 | 16,00 | 7,00 | 2,29 | 16,00 | 7,57 | 2,11 | 16,00 | 8,10 | 1,98 | 16,00 | 8,62 | 1,86 |
| 2 | 16,00 | 4,67 | 3,43 | 16,00 | 5,21 | 3,07 | 16,00 | 5,74 | 2,79 | 16,00 | 6,31 | 2,54 | 16,00 | 6,90 | 2,32 | 16,00 | 7,50 | 2,13 |
| 7 | 16,00 | 3,35 | 4,78 | 16,00 | 3,74 | 4,28 | 16,00 | 4,30 | 3,72 | 16,00 | 4,80 | 3,33 | 16,00 | 5,43 | 2,95 | 16,00 | 5,91 | 2,71 |
| 16 | 16,00 | 2,59 | 6,18 | 16,00 | 3,18 | 5,03 | 16,00 | 3,71 | 4,31 | 16,00 | 4,27 | 3,75 | 16,00 | 4,86 | 3,29 | 16,00 | 5,22 | 3,07 |
| 25 | 16,00 | 2,02 | 7,92 | 16,00 | 2,58 | 6,20 | 16,00 | 2,91 | 5,50 | 16,00 | 3,36 | 4,76 | 16,00 | 3,74 | 4,28 | 16,00 | 4,00 | 4,00 |

Jednostki Aquarea T-CAP Generacji H typu split, jednofazowe/trójfazowe. Grzewczo-chłodzące · R410A

| Jednostka zewnętrzna | WH-UX09HE5 | | | | | | | | | WH-UX12HE5 | | | | | | | | |
|----------------------|------------|------|------|-------|------|------|------------|------|------|------------|------|------|------------|------|------|-------|------|------|
| | Tot | WC | PM | EER | WC | PM | EER | WC | PM | EER | WC | PM | EER | WC | PM | EER | WC | PM |
| TWW | 7 | 7 | 7 | 14 | 14 | 14 | 18 | 18 | 18 | 7 | 7 | 7 | 14 | 14 | 14 | 18 | 18 | 18 |
| 18 | 7,00 | 1,36 | 5,15 | 8,55 | 1,41 | 6,06 | 7,00 | 1,00 | 7,00 | 10,00 | 1,75 | 5,71 | 13,20 | 1,96 | 6,73 | 10,00 | 1,40 | 7,14 |
| 25 | 7,65 | 1,91 | 4,01 | 11,10 | 1,98 | 5,61 | 7,00 | 1,10 | 6,36 | 11,20 | 2,67 | 4,19 | 16,50 | 3,01 | 5,48 | 10,00 | 1,60 | 6,25 |
| 35 | 7,00 | 2,21 | 3,17 | 9,23 | 2,37 | 3,89 | 7,00 | 1,35 | 5,19 | 10,00 | 3,56 | 2,81 | 12,55 | 3,63 | 3,46 | 10,00 | 1,95 | 5,13 |
| 43 | 6,25 | 2,66 | 2,35 | 8,55 | 2,71 | 3,15 | 5,60 | 1,60 | 3,50 | 8,00 | 3,35 | 2,39 | 10,00 | 3,46 | 2,89 | 8,00 | 2,30 | 3,48 |
| Jednostka zewnętrzna | WH-UX09HE8 | | | | | | WH-UX12HE8 | | | | | | WH-UX16HE8 | | | | | |
| | Tot | WC | PM | EER | WC | PM | EER | WC | PM | EER | WC | PM | EER | WC | PM | EER | WC | PM |
| TWW | 7 | 7 | 7 | 18 | 18 | 18 | 7 | 7 | 7 | 18 | 18 | 18 | 7 | 7 | 7 | 18 | 18 | 18 |
| 18 | 7,00 | 1,36 | 5,15 | — | — | — | 7,50 | 1,41 | 5,32 | — | — | — | 8,50 | 1,70 | 5,00 | 10,00 | 1,70 | 5,88 |
| 25 | 7,65 | 1,91 | 4,01 | — | — | — | 8,90 | 2,16 | 4,12 | — | — | — | 14,00 | 4,00 | 3,50 | 14,00 | 2,94 | 4,76 |
| 35 | 7,00 | 2,21 | 3,17 | — | — | — | 10,00 | 3,56 | 2,81 | — | — | — | 12,20 | 4,76 | 2,56 | 12,20 | 3,50 | 3,49 |
| 43 | 6,25 | 2,66 | 2,35 | — | — | — | 8,00 | 3,01 | 2,66 | — | — | — | 7,10 | 3,31 | 2,15 | 9,80 | 3,31 | 2,96 |

Tot: temperatura zewnętrzna [°C]. TWW: temperatura wody na wylocie [°C]. WG: wydajność grzewcza [kW]. WC: wydajność chłodnicza [kW]. MW: moc wejściowa [kW].
Wartości zmierzone przez firmę Panasonic zgodnie z normą EN 14511-2. Dane wyłącznie orientacyjne, nie gwarantują parametrów konkretnego urządzenia.

Tabele wydajności w trybie ogrzewania i chłodzenia

W zależności od temperatury wody na wylocie i temperatury zewnętrznej

Jednostki Aquarea T-CAP Generacji H typu split, trójfazowe. Z bardzo cichą jednostką zewnętrzną. Grzewczo-chłodzące SQC · R410A

WH-UQ09HE8

| Tot | WG | PM | COP | WG | PM | COP | WG | PM | COP | WG | PM | COP | WG | PM | COP | WG | PM | COP |
|-----|-------|------|------|-------|------|------|-------|------|------|-------|------|------|-------|------|------|-------|------|------|
| TWW | 30 | 30 | 30 | 35 | 35 | 35 | 40 | 40 | 40 | 45 | 45 | 45 | 50 | 50 | 50 | 55 | 55 | 55 |
| -15 | 9,00 | 3,24 | 2,78 | 9,00 | 3,51 | 2,56 | 9,00 | 3,91 | 2,30 | 9,00 | 4,30 | 2,09 | 9,00 | 4,73 | 1,90 | 9,00 | 5,16 | 1,74 |
| -7 | 9,00 | 2,71 | 3,32 | 9,00 | 3,16 | 2,85 | 9,00 | 3,62 | 2,49 | 9,00 | 4,07 | 2,21 | 9,00 | 4,27 | 2,11 | 9,00 | 4,46 | 2,02 |
| 2 | 9,00 | 2,36 | 3,81 | 9,00 | 2,51 | 3,59 | 9,00 | 2,78 | 3,24 | 9,00 | 3,05 | 2,95 | 9,00 | 3,56 | 2,53 | 9,00 | 4,07 | 2,21 |
| 7 | 9,00 | 1,64 | 5,49 | 9,00 | 1,86 | 4,84 | 9,00 | 2,16 | 4,17 | 9,00 | 2,46 | 3,66 | 9,00 | 2,76 | 3,26 | 9,00 | 3,06 | 2,94 |
| 25 | 13,60 | 1,50 | 9,07 | 13,60 | 1,71 | 7,95 | 13,20 | 1,93 | 6,84 | 12,80 | 2,14 | 5,98 | 12,00 | 2,41 | 4,98 | 11,20 | 2,67 | 4,19 |

WH-UQ12HE8

| Tot | WG | PM | COP | WG | PM | COP | WG | PM | COP | WG | PM | COP | WG | PM | COP | WG | PM | COP |
|-----|-------|------|------|-------|------|------|-------|------|------|-------|------|------|-------|------|------|-------|------|------|
| TWW | 30 | 30 | 30 | 35 | 35 | 35 | 40 | 40 | 40 | 45 | 45 | 45 | 50 | 50 | 50 | 55 | 55 | 55 |
| -15 | 12,00 | 4,75 | 2,53 | 12,00 | 4,96 | 2,42 | 12,00 | 5,41 | 2,22 | 12,00 | 5,86 | 2,05 | 11,80 | 6,24 | 1,89 | 11,60 | 6,62 | 1,75 |
| -7 | 12,00 | 3,85 | 3,12 | 12,00 | 4,41 | 2,72 | 12,00 | 4,98 | 2,41 | 12,00 | 5,54 | 2,17 | 12,00 | 5,90 | 2,03 | 12,00 | 6,26 | 1,92 |
| 2 | 12,00 | 3,19 | 3,76 | 12,00 | 3,49 | 3,44 | 12,00 | 3,87 | 3,10 | 12,00 | 4,25 | 2,82 | 12,00 | 4,86 | 2,47 | 12,00 | 5,47 | 2,19 |
| 7 | 12,00 | 2,18 | 5,50 | 12,00 | 2,53 | 4,74 | 12,00 | 2,96 | 4,05 | 12,00 | 3,39 | 3,54 | 12,00 | 3,78 | 3,17 | 12,00 | 4,16 | 2,88 |
| 25 | 13,60 | 1,55 | 8,77 | 13,60 | 1,76 | 7,73 | 13,40 | 2,10 | 6,38 | 13,20 | 2,43 | 5,43 | 12,60 | 2,66 | 4,74 | 12,00 | 2,89 | 4,15 |

WH-UQ16HE8

| Tot | WG | PM | COP | WG | PM | COP | WG | PM | COP | WG | PM | COP | WG | PM | COP | WG | PM | COP |
|-----|-------|------|------|-------|------|------|-------|------|------|-------|------|------|-------|------|------|-------|------|------|
| TWW | 30 | 30 | 30 | 35 | 35 | 35 | 40 | 40 | 40 | 45 | 45 | 45 | 50 | 50 | 50 | 55 | 55 | 55 |
| -15 | 16,00 | 6,30 | 2,54 | 16,00 | 6,89 | 2,32 | 16,00 | 7,45 | 2,15 | 16,00 | 8,10 | 1,98 | 16,00 | 8,48 | 1,89 | 15,20 | 8,96 | 1,70 |
| -7 | 16,00 | 5,85 | 2,74 | 16,00 | 6,42 | 2,49 | 16,00 | 7,00 | 2,29 | 16,00 | 7,57 | 2,11 | 16,00 | 8,10 | 1,98 | 16,00 | 8,62 | 1,86 |
| 2 | 16,00 | 4,67 | 3,43 | 16,00 | 5,21 | 3,07 | 16,00 | 5,74 | 2,79 | 16,00 | 6,31 | 2,54 | 16,00 | 6,90 | 2,32 | 16,00 | 7,50 | 2,13 |
| 7 | 16,00 | 3,35 | 4,78 | 16,00 | 3,74 | 4,28 | 16,00 | 4,30 | 3,72 | 16,00 | 4,80 | 3,33 | 16,00 | 5,43 | 2,95 | 16,00 | 5,91 | 2,71 |
| 16 | 16,00 | 2,59 | 6,18 | 16,00 | 3,18 | 5,03 | 16,00 | 3,71 | 4,31 | 16,00 | 4,27 | 3,75 | 16,00 | 4,86 | 3,29 | 16,00 | 5,22 | 3,07 |
| 25 | 16,00 | 2,02 | 7,92 | 16,00 | 2,58 | 6,20 | 16,00 | 2,91 | 5,50 | 16,00 | 3,36 | 4,76 | 16,00 | 3,74 | 4,28 | 16,00 | 4,00 | 4,00 |

Jednostki Aquarea T-CAP Generacji H typu split, trójfazowe. Z bardzo cichą jednostką zewnętrzną. Grzewczo-chłodzące SQC · R410A

WH-UQ09HE8

| Tot | WC | PM | EER | WC | PM | EER |
|-----|------|------|------|----|----|-----|
| TWW | 7 | 7 | 7 | 18 | 18 | 18 |
| 18 | 7,00 | 1,36 | 5,15 | — | — | — |
| 25 | 7,65 | 1,91 | 4,01 | — | — | — |
| 35 | 7,00 | 2,21 | 3,17 | — | — | — |
| 43 | 6,25 | 2,66 | 2,35 | — | — | — |

WH-UQ12HE8

| Tot | WC | PM | EER | WC | PM | EER |
|-----|-------|------|------|----|----|-----|
| TWW | 7 | 7 | 7 | 18 | 18 | 18 |
| 18 | 7,50 | 1,41 | 5,32 | — | — | — |
| 25 | 8,90 | 2,16 | 4,12 | — | — | — |
| 35 | 10,00 | 3,56 | 2,81 | — | — | — |
| 43 | 8,00 | 3,01 | 2,66 | — | — | — |

WH-UQ16HE8

| Tot | WC | PM | EER | WC | PM | EER |
|-----|-------|------|------|-------|------|------|
| TWW | 7 | 7 | 7 | 18 | 18 | 18 |
| 18 | 8,50 | 1,70 | 5,00 | 10,00 | 1,70 | 5,88 |
| 25 | 14,00 | 4,00 | 3,50 | 14,00 | 2,94 | 4,76 |
| 35 | 12,20 | 4,76 | 2,56 | 12,20 | 3,50 | 3,49 |
| 43 | 7,10 | 3,31 | 2,15 | 9,80 | 3,31 | 2,96 |

Tot: temperatura zewnętrzna [°C]. TWW: temperatura wody na wylocie [°C]. WG: wydajność grzewcza [kW]. WC: wydajność chłodnicza [kW]. MW: moc wejściowa [kW].
Wartości zmierzone przez firmę Panasonic zgodnie z normą EN 14511-2. Dane wyłącznie orientacyjne, nie gwarantują parametrów konkretnego urządzenia.



Jednostki Aquarea T-CAP Generacji J typu monoblok, jednofazowe. Grzewczo-chłodzące MXC · R32

WH-MXC09J3E5

| Tot | WG | PM | COP | WG | PM | COP | WG | PM | COP | WG | PM | COP | WG | PM | COP |
|------------|-----------|-----------|-----------|-----------|-----------|-----------|-----------|-----------|-----------|-----------|-----------|-----------|-----------|-----------|-----------|
| TWW | 25 | 25 | 25 | 35 | 35 | 35 | 45 | 45 | 45 | 55 | 55 | 55 | 60 | 60 | 60 |
| -20 | 9,00 | 3,44 | 2,62 | 9,00 | 3,95 | 2,28 | 9,00 | 4,65 | 1,94 | 7,90 | 5,58 | 1,42 | — | — | — |
| -15 | 9,00 | 2,98 | 3,02 | 9,00 | 3,41 | 2,64 | 9,00 | 4,04 | 2,23 | 9,00 | 4,83 | 1,86 | 8,70 | 5,37 | 1,62 |
| -7 | 10,50 | 2,72 | 3,86 | 9,00 | 2,92 | 3,08 | 9,00 | 3,54 | 2,54 | 9,00 | 4,24 | 2,12 | 9,00 | 4,62 | 1,95 |
| 2 | 10,80 | 2,14 | 5,05 | 9,00 | 2,36 | 3,81 | 9,00 | 2,91 | 3,09 | 9,00 | 3,55 | 2,54 | 9,00 | 4,05 | 2,22 |
| 7 | 9,00 | 1,38 | 6,52 | 9,00 | 1,77 | 5,08 | 9,00 | 2,37 | 3,80 | 9,00 | 2,92 | 3,08 | 9,00 | 3,29 | 2,74 |
| 25 | 9,00 | 0,77 | 11,69 | 9,00 | 1,00 | 9,00 | 10,00 | 1,67 | 5,99 | 10,00 | 2,28 | 4,39 | 11,00 | 2,86 | 3,85 |

WH-MXC12J6E5

| Tot | WG | PM | COP | WG | PM | COP | WG | PM | COP | WG | PM | COP | WG | PM | COP |
|------------|-----------|-----------|-----------|-----------|-----------|-----------|-----------|-----------|-----------|-----------|-----------|-----------|-----------|-----------|-----------|
| TWW | 25 | 25 | 25 | 35 | 35 | 35 | 45 | 45 | 45 | 55 | 55 | 55 | 60 | 60 | 60 |
| -20 | 12,00 | 5,02 | 2,39 | 12,00 | 5,80 | 2,07 | 11,00 | 5,95 | 1,85 | 10,00 | 6,50 | 1,54 | — | — | — |
| -15 | 12,00 | 4,14 | 2,90 | 12,00 | 4,83 | 2,48 | 11,00 | 5,20 | 2,12 | 10,50 | 6,00 | 1,75 | 8,90 | 6,30 | 1,41 |
| -7 | 13,50 | 4,30 | 3,14 | 12,00 | 4,25 | 2,82 | 12,00 | 5,02 | 2,39 | 12,00 | 6,00 | 2,00 | 11,00 | 6,30 | 1,75 |
| 2 | 14,50 | 3,23 | 4,49 | 12,00 | 3,40 | 3,53 | 12,00 | 4,20 | 2,86 | 12,00 | 4,95 | 2,42 | 12,00 | 5,77 | 2,08 |
| 7 | 12,00 | 2,00 | 6,00 | 12,00 | 2,50 | 4,80 | 12,00 | 3,24 | 3,70 | 12,00 | 3,94 | 3,05 | 12,00 | 4,52 | 2,65 |
| 25 | 12,00 | 1,20 | 10,00 | 12,00 | 1,49 | 8,05 | 12,00 | 2,10 | 5,71 | 12,00 | 2,75 | 4,36 | 12,00 | 3,11 | 3,86 |

Jednostki Aquarea T-CAP Generacji J typu monoblok, jednofazowe. Grzewczo-chłodzące MXC · R32

WH-MXC09J3E5

| Tot | WC | PM | EER | WC | PM | EER | WC | PM | EER |
|------------|----------|----------|----------|-----------|-----------|-----------|-----------|-----------|-----------|
| TWW | 7 | 7 | 7 | 14 | 14 | 14 | 18 | 18 | 18 |
| 16 | 9,00 | 1,61 | 5,59 | 11,00 | 1,49 | 7,38 | 11,40 | 1,30 | 8,77 |
| 25 | 9,00 | 2,00 | 4,50 | 12,60 | 2,38 | 5,29 | 10,50 | 1,54 | 6,82 |
| 35 | 9,00 | 2,83 | 3,18 | 10,90 | 2,98 | 3,66 | 9,00 | 1,95 | 4,62 |
| 43 | 7,20 | 3,26 | 2,21 | 8,70 | 3,23 | 2,69 | 7,30 | 2,43 | 3,00 |

WH-MXC12J6E5

| Tot | WC | PM | EER | WC | PM | EER | WC | PM | EER |
|------------|----------|----------|----------|-----------|-----------|-----------|-----------|-----------|-----------|
| TWW | 7 | 7 | 7 | 14 | 14 | 14 | 18 | 18 | 18 |
| 16 | 11,40 | 2,10 | 5,43 | 13,60 | 2,09 | 6,51 | 15,00 | 2,06 | 7,28 |
| 25 | 12,00 | 2,87 | 4,18 | 15,70 | 3,60 | 4,36 | 14,00 | 2,56 | 5,47 |
| 35 | 12,00 | 4,14 | 2,90 | 13,60 | 4,35 | 3,13 | 12,00 | 3,04 | 3,95 |
| 43 | 10,30 | 4,89 | 2,11 | 11,80 | 4,98 | 2,37 | 10,40 | 3,72 | 2,80 |

Tot: temperatura zewnętrzna [°C]. TWW: temperatura wody na wylocie [°C]. WG: wydajność grzewcza [kW]. WC: wydajność chłodnicza [kW]. MW: moc wejściowa [kW].
Wartości zmierzone przez firmę Panasonic zgodnie z normą EN 14511-2. Dane wyłącznie orientacyjne, nie gwarantują parametrów konkretnego urządzenia.

Tabele wydajności w trybie ogrzewania i chłodzenia

W zależności od temperatury wody na wylocie i temperatury zewnętrznej

Jednostki Aquarea HT Generacji F typu split, jednofazowe/trójfazowe. Grzewcze · R407C

WH-UH09FE5

| Tot | WG | PM | COP | WG | PM | COP | WG | PM | COP | WG | PM | COP | WG | PM | COP | WG | PM | COP | WG | PM | COP | WG | PM | COP |
|-----|-------|------|------|-------|------|------|-------|------|------|-------|------|------|-------|------|------|-------|------|------|------|------|------|------|------|------|
| TWW | 30 | 30 | 30 | 35 | 35 | 35 | 40 | 40 | 40 | 45 | 45 | 45 | 50 | 50 | 50 | 55 | 55 | 55 | 60 | 60 | 60 | 65 | 65 | 65 |
| -15 | 9,00 | 3,46 | 2,60 | 9,00 | 3,71 | 2,43 | 9,00 | 4,01 | 2,24 | 8,80 | 4,26 | 2,07 | 8,60 | 4,61 | 1,87 | 8,50 | 4,91 | 1,73 | 8,00 | 5,06 | 1,58 | 7,80 | 5,86 | 1,33 |
| -7 | 9,00 | 3,06 | 2,94 | 9,00 | 3,29 | 2,74 | 9,00 | 3,56 | 2,53 | 8,90 | 3,83 | 2,32 | 8,90 | 4,11 | 2,17 | 8,90 | 4,46 | 2,00 | 8,90 | 4,96 | 1,79 | 8,90 | 5,46 | 1,63 |
| 2 | 9,00 | 2,43 | 3,70 | 9,00 | 2,61 | 3,45 | 9,00 | 2,91 | 3,09 | 9,00 | 3,21 | 2,80 | 9,00 | 3,55 | 2,54 | 9,00 | 3,88 | 2,32 | 9,00 | 4,35 | 2,07 | 9,00 | 4,76 | 1,89 |
| 7 | 9,00 | 1,82 | 4,95 | 9,00 | 1,94 | 4,64 | 9,00 | 2,21 | 4,07 | 9,00 | 2,46 | 3,66 | 9,00 | 2,76 | 3,26 | 9,00 | 3,06 | 2,94 | 9,00 | 3,46 | 2,60 | 9,00 | 3,96 | 2,27 |
| 16 | 9,00 | 1,46 | 6,16 | 9,00 | 1,56 | 5,77 | 9,00 | 1,81 | 4,97 | 8,90 | 2,02 | 4,41 | 8,80 | 2,31 | 3,81 | 8,60 | 2,52 | 3,41 | 8,20 | 2,77 | 2,96 | 8,20 | 3,18 | 2,58 |
| 25 | 12,00 | 1,66 | 7,23 | 12,00 | 1,76 | 6,82 | 12,00 | 2,01 | 5,97 | 10,80 | 2,14 | 5,05 | 10,60 | 2,46 | 4,31 | 10,20 | 2,66 | 3,83 | 9,80 | 2,89 | 3,39 | 9,60 | 3,31 | 2,90 |

WH-UH12FE5

| Tot | WG | PM | COP | WG | PM | COP | WG | PM | COP | WG | PM | COP | WG | PM | COP | WG | PM | COP | WG | PM | COP | WG | PM | COP |
|-----|-------|------|------|-------|------|------|-------|------|------|-------|------|------|-------|------|------|-------|------|------|-------|------|------|-------|------|------|
| TWW | 30 | 30 | 30 | 35 | 35 | 35 | 40 | 40 | 40 | 45 | 45 | 45 | 50 | 50 | 50 | 55 | 55 | 55 | 60 | 60 | 60 | 65 | 65 | 65 |
| -15 | 12,00 | 5,16 | 2,33 | 12,00 | 5,53 | 2,17 | 11,00 | 5,51 | 2,00 | 10,60 | 5,53 | 1,92 | 10,30 | 5,63 | 1,83 | 9,70 | 5,76 | 1,68 | 9,00 | 6,01 | 1,50 | 8,00 | 6,11 | 1,31 |
| -7 | 12,00 | 4,43 | 2,71 | 12,00 | 4,76 | 2,52 | 11,50 | 4,91 | 2,34 | 11,20 | 5,06 | 2,21 | 10,80 | 5,16 | 2,09 | 10,10 | 5,28 | 1,91 | 10,00 | 5,66 | 1,77 | 9,60 | 5,91 | 1,62 |
| 2 | 12,00 | 3,42 | 3,51 | 12,00 | 3,68 | 3,26 | 11,50 | 3,86 | 2,98 | 11,30 | 4,14 | 2,73 | 11,00 | 4,51 | 2,44 | 10,80 | 4,86 | 2,22 | 10,65 | 5,31 | 2,01 | 10,30 | 5,59 | 1,84 |
| 7 | 12,00 | 2,52 | 4,76 | 12,00 | 2,69 | 4,46 | 12,00 | 3,06 | 3,92 | 12,00 | 3,44 | 3,49 | 12,00 | 3,81 | 3,15 | 12,00 | 4,28 | 2,80 | 12,00 | 4,76 | 2,52 | 12,00 | 5,41 | 2,22 |
| 16 | 12,00 | 2,03 | 5,91 | 12,00 | 2,17 | 5,53 | 12,00 | 2,52 | 4,76 | 12,00 | 2,86 | 4,20 | 11,50 | 3,19 | 3,61 | 11,50 | 3,48 | 3,30 | 11,00 | 3,82 | 2,88 | 11,00 | 4,37 | 2,52 |
| 25 | 12,00 | 1,66 | 7,23 | 12,00 | 1,76 | 6,82 | 12,00 | 2,01 | 5,97 | 11,80 | 2,41 | 4,90 | 11,20 | 2,64 | 4,24 | 10,80 | 2,86 | 3,78 | 10,50 | 3,11 | 3,38 | 10,30 | 3,62 | 2,85 |

WH-UH09FE8

| Tot | WG | PM | COP | WG | PM | COP | WG | PM | COP | WG | PM | COP | WG | PM | COP | WG | PM | COP | WG | PM | COP | WG | PM | COP |
|-----|-------|------|------|-------|------|------|-------|------|------|-------|------|------|-------|------|------|-------|------|------|------|------|------|------|------|------|
| TWW | 30 | 30 | 30 | 35 | 35 | 35 | 40 | 40 | 40 | 45 | 45 | 45 | 50 | 50 | 50 | 55 | 55 | 55 | 60 | 60 | 60 | 65 | 65 | 65 |
| -15 | 9,00 | 3,46 | 2,60 | 9,00 | 3,71 | 2,43 | 9,00 | 4,01 | 2,24 | 8,80 | 4,26 | 2,07 | 8,60 | 4,61 | 1,87 | 8,50 | 4,91 | 1,73 | 8,00 | 5,06 | 1,58 | 7,80 | 5,86 | 1,33 |
| -7 | 9,00 | 3,06 | 2,94 | 9,00 | 3,29 | 2,74 | 9,00 | 3,56 | 2,53 | 8,90 | 3,83 | 2,32 | 8,90 | 4,11 | 2,17 | 8,90 | 4,46 | 2,00 | 8,90 | 4,96 | 1,79 | 8,90 | 5,46 | 1,63 |
| 2 | 9,00 | 2,43 | 3,70 | 9,00 | 2,61 | 3,45 | 9,00 | 2,91 | 3,09 | 9,00 | 3,21 | 2,80 | 9,00 | 3,55 | 2,54 | 9,00 | 3,88 | 2,32 | 9,00 | 4,35 | 2,07 | 9,00 | 4,76 | 1,89 |
| 7 | 9,00 | 1,82 | 4,95 | 9,00 | 1,94 | 4,64 | 9,00 | 2,21 | 4,07 | 9,00 | 2,46 | 3,66 | 9,00 | 2,76 | 3,26 | 9,00 | 3,06 | 2,94 | 9,00 | 3,46 | 2,60 | 9,00 | 3,96 | 2,27 |
| 16 | 9,00 | 1,46 | 6,16 | 9,00 | 1,56 | 5,77 | 9,00 | 1,81 | 4,97 | 8,90 | 2,02 | 4,41 | 8,80 | 2,31 | 3,81 | 8,60 | 2,52 | 3,41 | 8,20 | 2,77 | 2,96 | 8,20 | 3,18 | 2,58 |
| 25 | 12,00 | 1,66 | 7,23 | 12,00 | 1,76 | 6,82 | 12,00 | 2,01 | 5,97 | 10,80 | 2,14 | 5,05 | 10,60 | 2,46 | 4,31 | 10,20 | 2,66 | 3,83 | 9,80 | 2,89 | 3,39 | 9,60 | 3,31 | 2,90 |

WH-UH12FE8

| Tot | WG | PM | COP | WG | PM | COP | WG | PM | COP | WG | PM | COP | WG | PM | COP | WG | PM | COP | WG | PM | COP | WG | PM | COP |
|-----|-------|------|------|-------|------|------|-------|------|------|-------|------|------|-------|------|------|-------|------|------|-------|------|------|-------|------|------|
| TWW | 30 | 30 | 30 | 35 | 35 | 35 | 40 | 40 | 40 | 45 | 45 | 45 | 50 | 50 | 50 | 55 | 55 | 55 | 60 | 60 | 60 | 65 | 65 | 65 |
| -15 | 12,00 | 5,16 | 2,33 | 12,00 | 5,53 | 2,17 | 11,00 | 5,51 | 2,00 | 10,60 | 5,53 | 1,92 | 10,30 | 5,63 | 1,83 | 9,70 | 5,76 | 1,68 | 9,00 | 6,01 | 1,50 | 8,00 | 6,11 | 1,31 |
| -7 | 12,00 | 4,43 | 2,71 | 12,00 | 4,76 | 2,52 | 11,50 | 4,91 | 2,34 | 11,20 | 5,06 | 2,21 | 10,80 | 5,16 | 2,09 | 10,10 | 5,28 | 1,91 | 10,00 | 5,66 | 1,77 | 9,60 | 5,91 | 1,62 |
| 2 | 12,00 | 3,42 | 3,51 | 12,00 | 3,68 | 3,26 | 11,50 | 3,86 | 2,98 | 11,30 | 4,14 | 2,73 | 11,00 | 4,51 | 2,44 | 10,80 | 4,86 | 2,22 | 10,65 | 5,31 | 2,01 | 10,30 | 5,59 | 1,84 |
| 7 | 12,00 | 2,52 | 4,76 | 12,00 | 2,69 | 4,46 | 12,00 | 3,06 | 3,92 | 12,00 | 3,44 | 3,49 | 12,00 | 3,81 | 3,15 | 12,00 | 4,28 | 2,80 | 12,00 | 4,76 | 2,52 | 12,00 | 5,41 | 2,22 |
| 16 | 12,00 | 2,03 | 5,91 | 12,00 | 2,17 | 5,53 | 12,00 | 2,52 | 4,76 | 12,00 | 2,86 | 4,20 | 11,50 | 3,19 | 3,61 | 11,50 | 3,48 | 3,30 | 11,00 | 3,82 | 2,88 | 11,00 | 4,37 | 2,52 |
| 25 | 12,00 | 1,66 | 7,23 | 12,00 | 1,76 | 6,82 | 12,00 | 2,01 | 5,97 | 11,80 | 2,41 | 4,90 | 11,20 | 2,64 | 4,24 | 10,80 | 2,86 | 3,78 | 10,50 | 3,11 | 3,38 | 10,30 | 3,62 | 2,85 |

Jednostki Aquarea HT Generacji G typu monoblok, jednofazowe. Grzewcze MHF · R407C

WH-MHF09G3E5

| Tot | WG | PM | COP | WG | PM | COP | WG | PM | COP | WG | PM | COP | WG | PM | COP | WG | PM | COP | WG | PM | COP | | | |
|-----|------|------|------|------|------|------|------|------|------|------|------|------|------|------|------|------|------|------|----|----|-----|----|----|----|
| TWW | 30 | 30 | 30 | 35 | 35 | 35 | 40 | 40 | 40 | 45 | 45 | 45 | 50 | 50 | 50 | 55 | 55 | 55 | 60 | 60 | 60 | 65 | 65 | 65 |
| -15 | 9,00 | 3,46 | 2,60 | 9,00 | 3,71 | 2,43 | 9,00 | 4,01 | 2,24 | 8,80 | 4,26 | 2,07 | 8,50 | 4,71 | 1,80 | 7,80 | 5,38 | 1,45 | | | | | | |
| -7 | 9,00 | 3,06 | 2,94 | 9,00 | 3,29 | 2,74 | 9,00 | 3,56 | 2,53 | 8,90 | 3,83 | 2,32 | 8,90 | 4,28 | 2,08 | 9,00 | 5,02 | 1,79 | | | | | | |
| 2 | 9,00 | 2,43 | 3,70 | 9,00 | 2,61 | 3,45 | 9,00 | 2,91 | 3,09 | 9,00 | 3,21 | 2,80 | 9,00 | 3,72 | 2,42 | 9,00 | 4,37 | 2,06 | | | | | | |
| 7 | 9,00 | 1,82 | 4,95 | 9,00 | 1,94 | 4,64 | 9,00 | 2,21 | 4,07 | 9,00 | 2,46 | 3,66 | 9,00 | 2,99 | 3,01 | 9,00 | 3,64 | 2,47 | | | | | | |
| 25 | 9,00 | 1,52 | 5,92 | 9,00 | 1,70 | 5,29 | 9,00 | 1,88 | 4,79 | 9,00 | 2,16 | 4,17 | 9,00 | 2,63 | 3,42 | 9,00 | 3,20 | 2,81 | | | | | | |

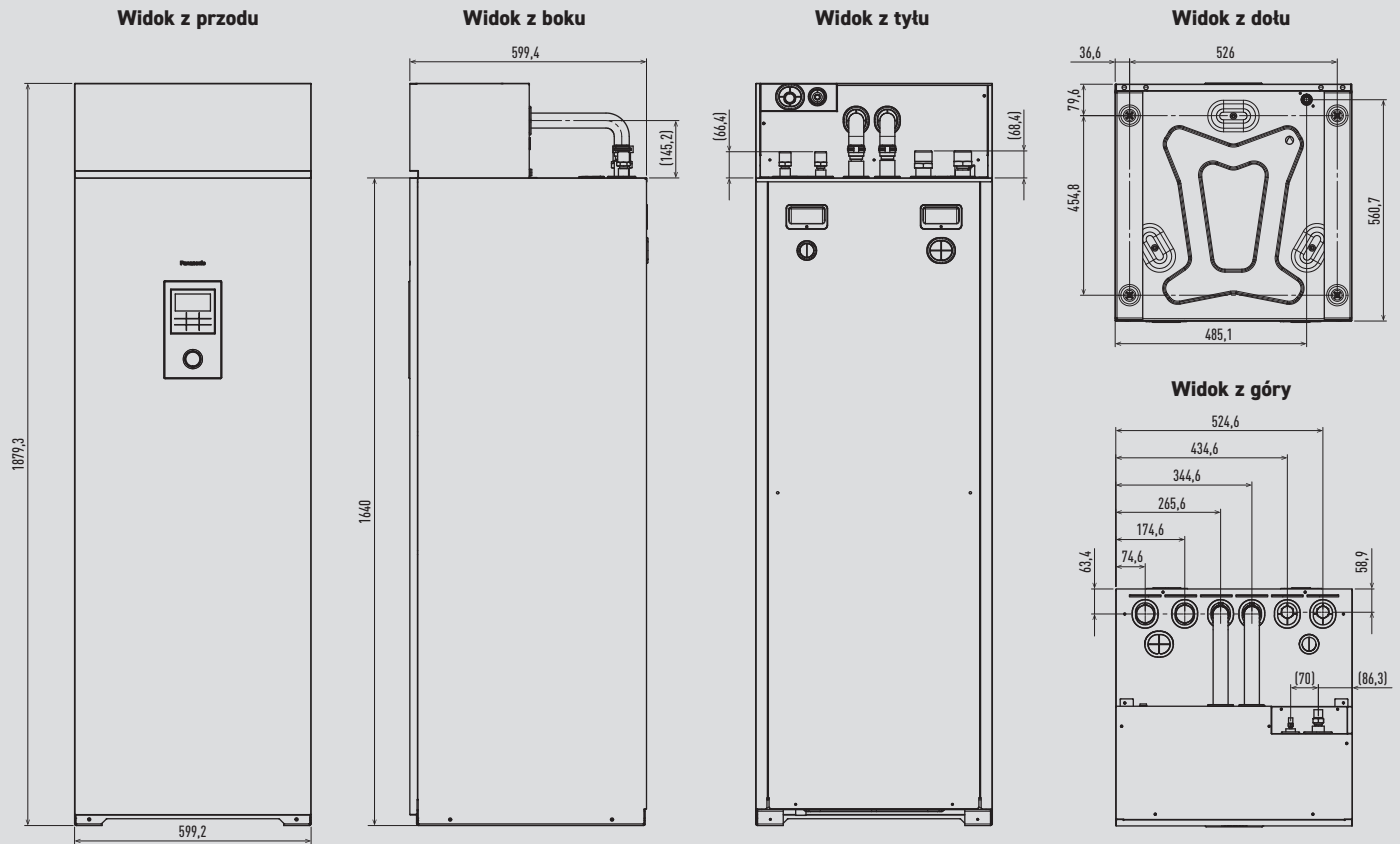
WH-MHF12G6E5

| Tot | WG | PM | COP | WG | PM | COP | WG | PM | COP | WG | PM | COP | WG | PM | COP | WG | PM | COP | WG | PM | COP | | | |
|-----|-------|------|------|-------|------|------|-------|------|------|-------|------|------|-------|------|------|-------|------|------|----|----|-----|----|----|----|
| TWW | 30 | 30 | 30 | 35 | 35 | 35 | 40 | 40 | 40 | 45 | 45 | 45 | 50 | 50 | 50 | 55 | 55 | 55 | 60 | 60 | 60 | 65 | 65 | 65 |
| -15 | 12,00 | 5,16 | 2,33 | 12,00 | 5,53 | 2,17 | 11,00 | 5,51 | 2,00 | 10,80 | 5,49 | 1,97 | 9,70 | 5,52 | 1,76 | 8,00 | 5,61 | 1,43 | | | | | | |
| -7 | 12,00 | 4,43 | 2,71 | 12,00 | 4,76 | 2,52 | 11,50 | 4,91 | 2,34 | 11,20 | 5,06 | 2,21 | 10,10 | 5,06 | 2,00 | 9,60 | 5,43 | 1,77 | | | | | | |
| 2 | 12,00 | 3,42 | 3,51 | 12,00 | 3,68 | 3,26 | 11,50 | 3,86 | 2,98 | 11,30 | 4,14 | 2,73 | 10,80 | 4,66 | 2,32 | 10,30 | 5,13 | 2,01 | | | | | | |
| 7 | 12,00 | 2,52 | 4,76 | 12,00 | 2,69 | 4,46 | 12,00 | 3,06 | 3,92 | 12,00 | 3,44 | 3,49 | 12,00 | 4,10 | 2,93 | 12,00 | 4,97 | 2,41 | | | | | | |
| 25 | 12,00 | 2,03 | 5,91 | 12,00 | 2,36 | 5,08 | 12,00 | 2,69 | 4,46 | 12,00 | 3,02 | 3,97 | 12,00 | 3,61 | 3,32 | 12,00 | 4,37 | 2,75 | | | | | | |

Tot: temperatura zewnętrzna [°C]. TWW: temperatura wody na wylocie [°C]. WG: wydajność grzewcza [kW]. WC: wydajność chłodnicza [kW]. MW: moc wejściowa [kW].
Wartości zmierzone przez firmę Panasonic zgodnie z normą EN 14511-2. Dane wyłącznie orientacyjne, nie gwarantują parametrów konkretnego urządzenia.

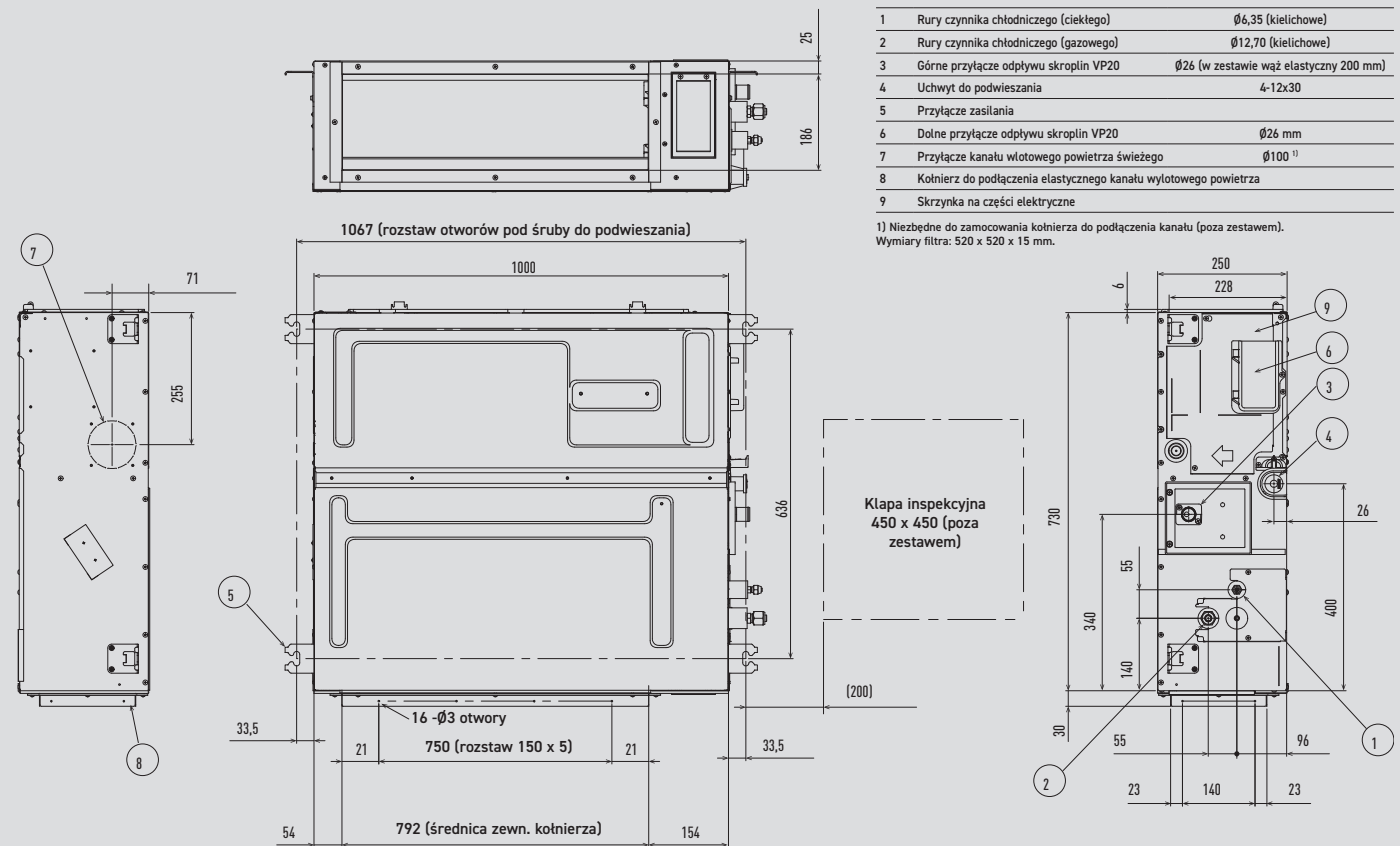


Zasobnik Aquarea EcoFlex



Jednostka: mm

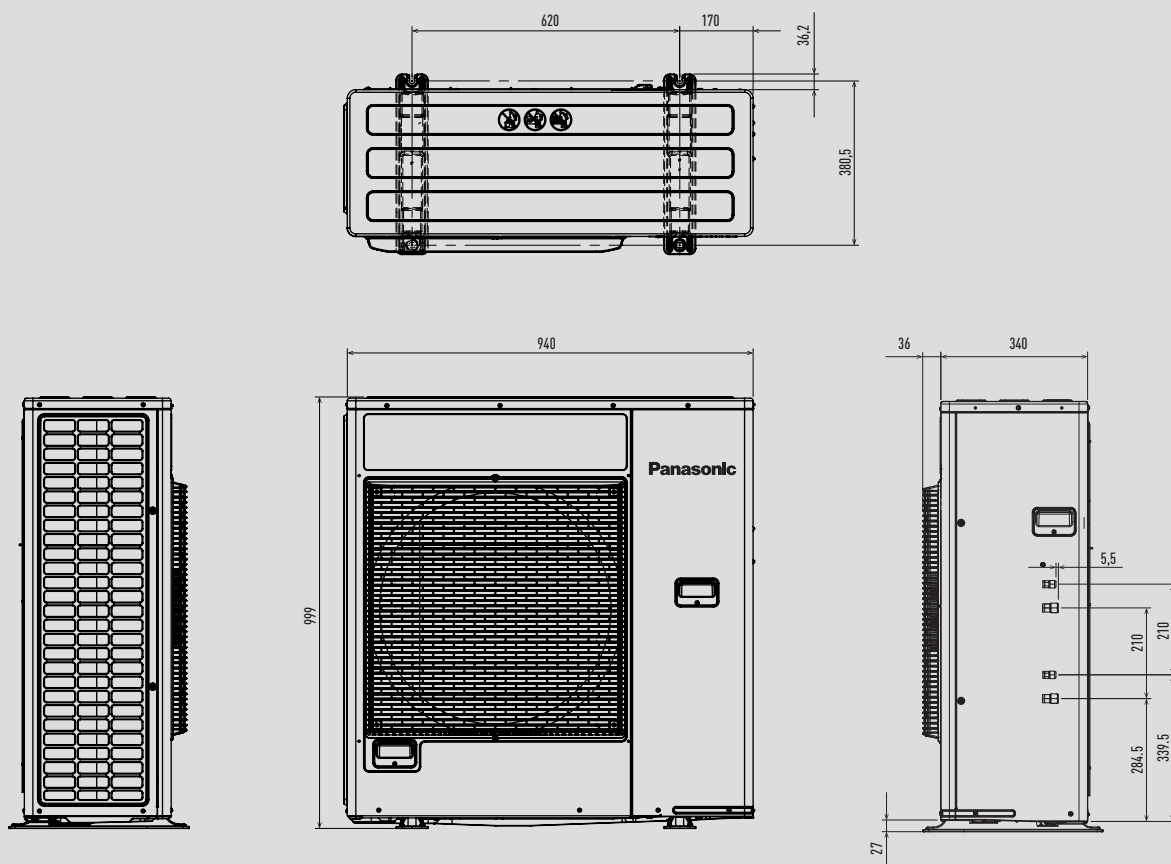
Jednostka kanałowa Aquarea EcoFlex



Jednostka: mm

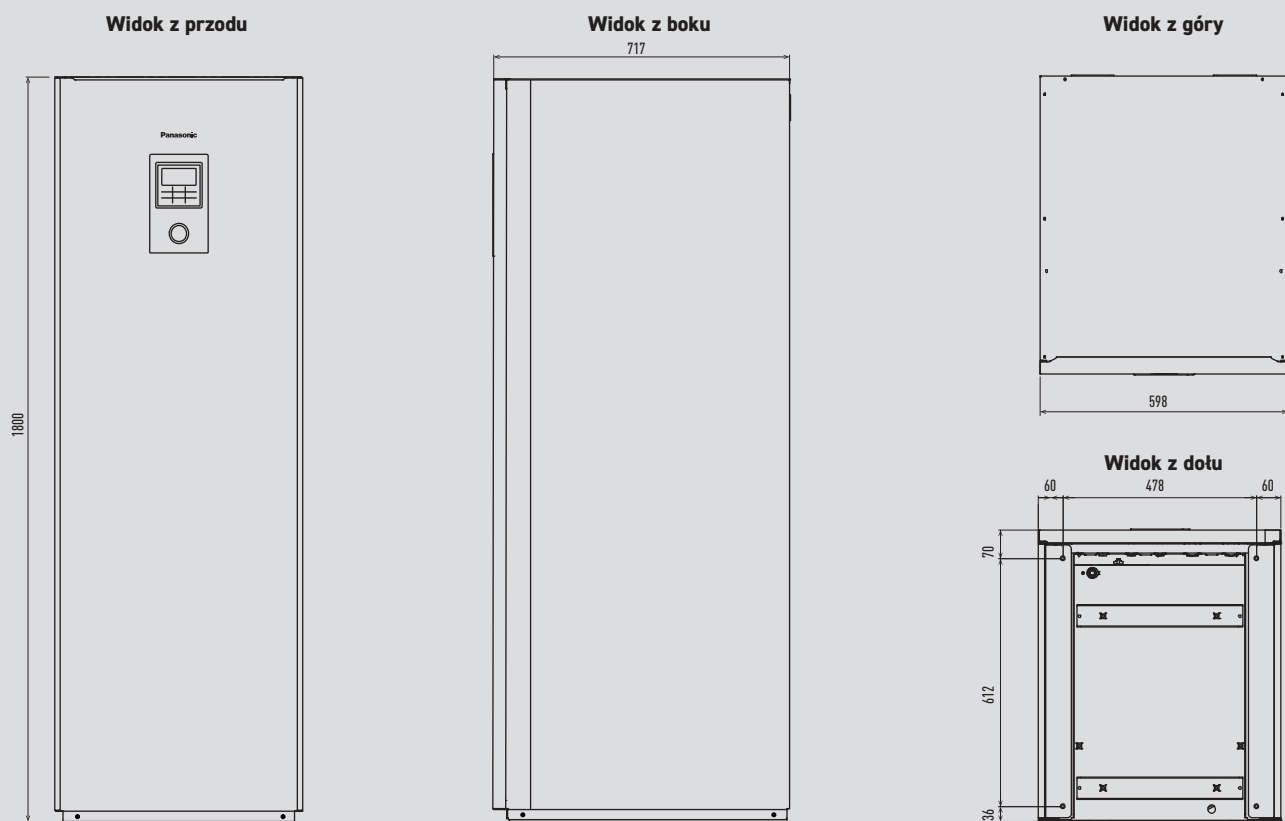


Jednostka zewnętrzna Aquarea EcoFleX



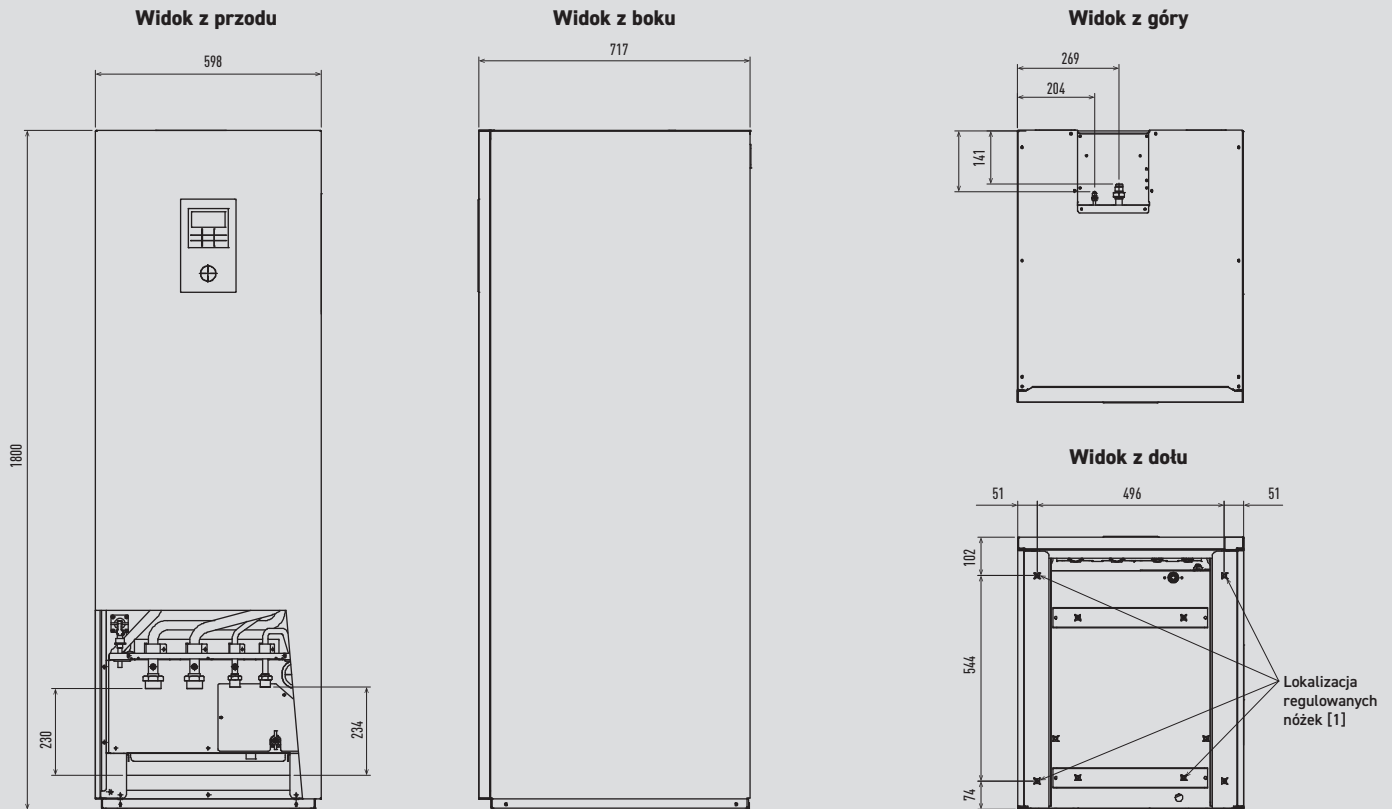
Jednostka: mm

Pompa ciepła Aquarea Generacji H typu All-in-One



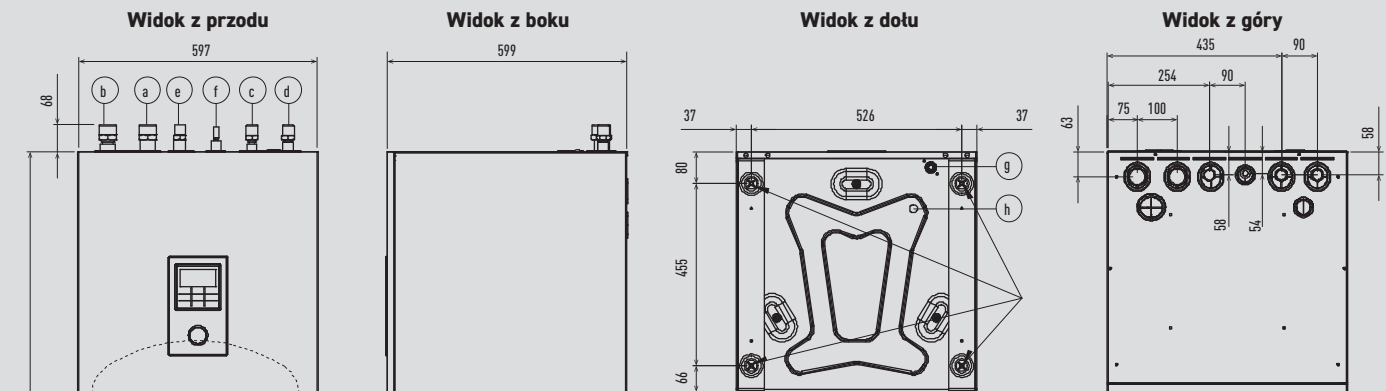
Jednostka: mm

Pompa ciepła Aquarea Generacji J typu All-in-One



Jednostka: mm

Kompaktowa jednostka Aquarea typu All-in-One

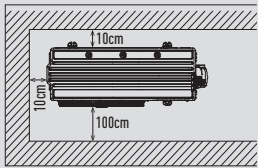


| Złącza rurowa | Funkcja | Rozmiar |
|---------------|---|------------|
| a | Wlot wody (z ogrzewania/chłodzenia pomieszczeń) | R 1½" |
| b | Wylot wody (do ogrzewania/chłodzenia pomieszczeń) | R 1½" |
| c | Wlot wody zimnej (zasobnik CWU) | R ½" |
| dd | Wylot wody ciepłej (zasobnik CWU) | R ½" |
| e | Gazowy czynnik chłodniczy | 7/8-14UNF |
| f | Ciekły czynnik chłodniczy | 7/16-20UNF |
| g | Typ spustu z zasobnika CWU: zawór kulowy | Rc 1/2" |
| h | Otwór odpływowy | --- |

Jednostka: mm

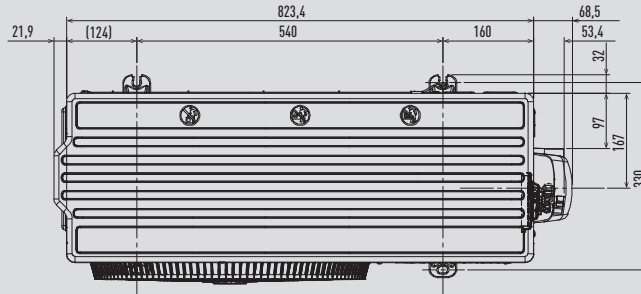
Jednostka zewnętrzna Aquarea High Performance typu split o mocy 3 i 5 kW

Wymagana ilość miejsca do instalacji

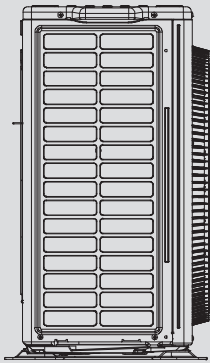


Rozstaw śrub kotwiących 355 x 260

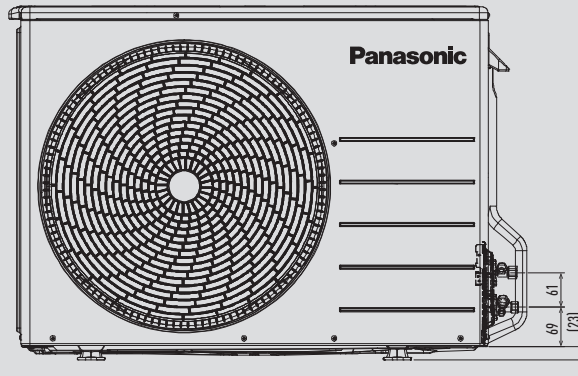
Widok z góry



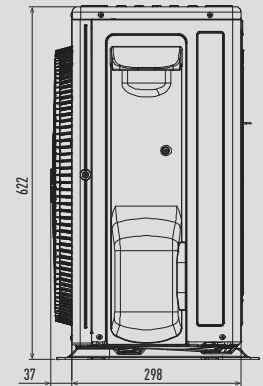
Widok z boku



Widok z przodu



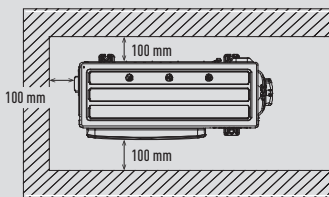
Widok z boku



Jednostka: mm

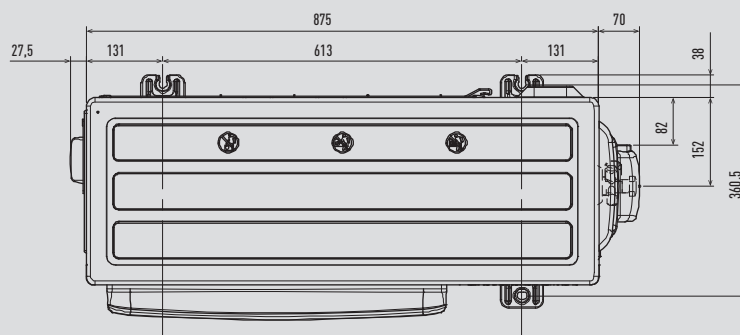
Jednostka zewnętrzna Aquarea High Performance typu split o mocy 7 i 9 kW

Wymagana ilość miejsca do instalacji

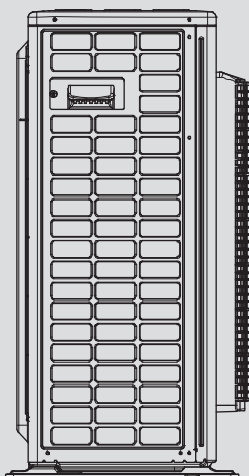


Rozstaw śrub kotwiących 360,5 x 613

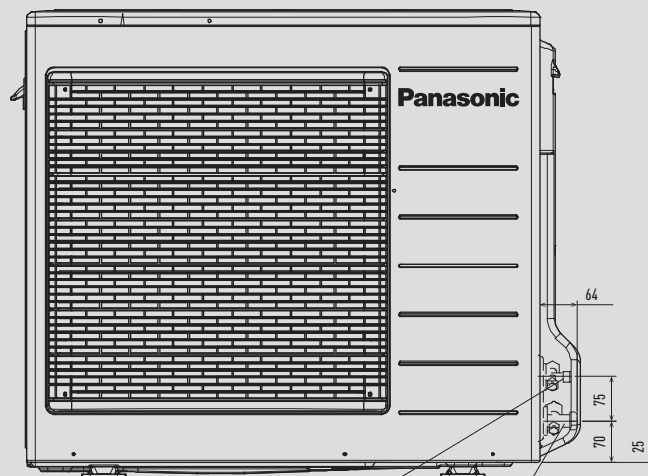
Widok z góry



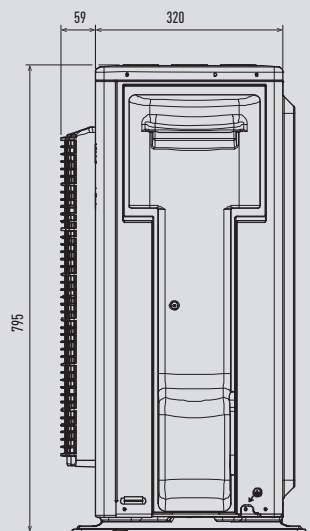
Widok z boku



Widok z przodu



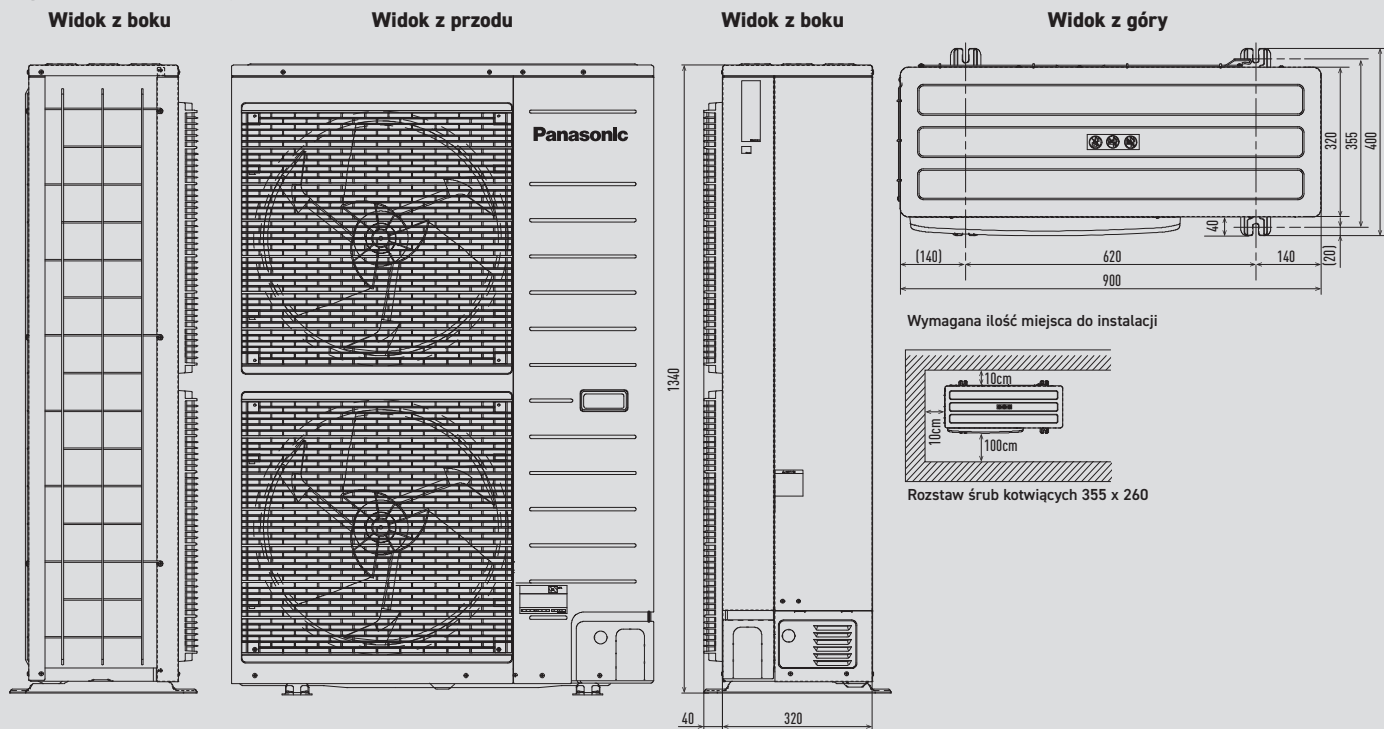
Widok z boku



Zawór 2-drogowy po stronie czynnika ciekłego (wysokie ciśnienie) Zawór 3-drogowy po stronie czynnika gazowego (niskie ciśnienie) Jednostka: mm

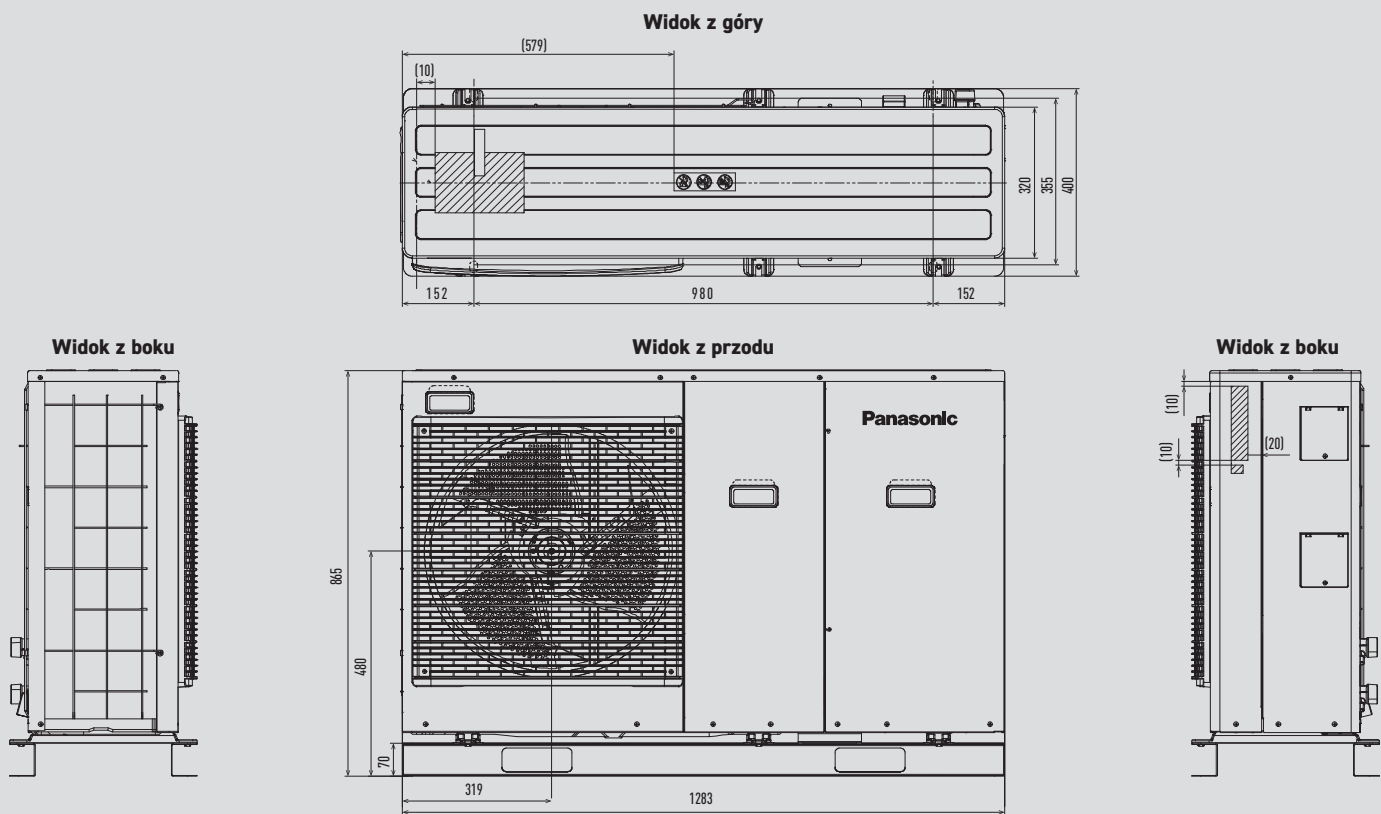


Jednostka zewnętrzna Aqueara High Performance, T-CAP i HT typu split o mocy od 9 do 16 kW (z wyjątkiem jednofazowych jednostek High Performance o mocy 9 kW)



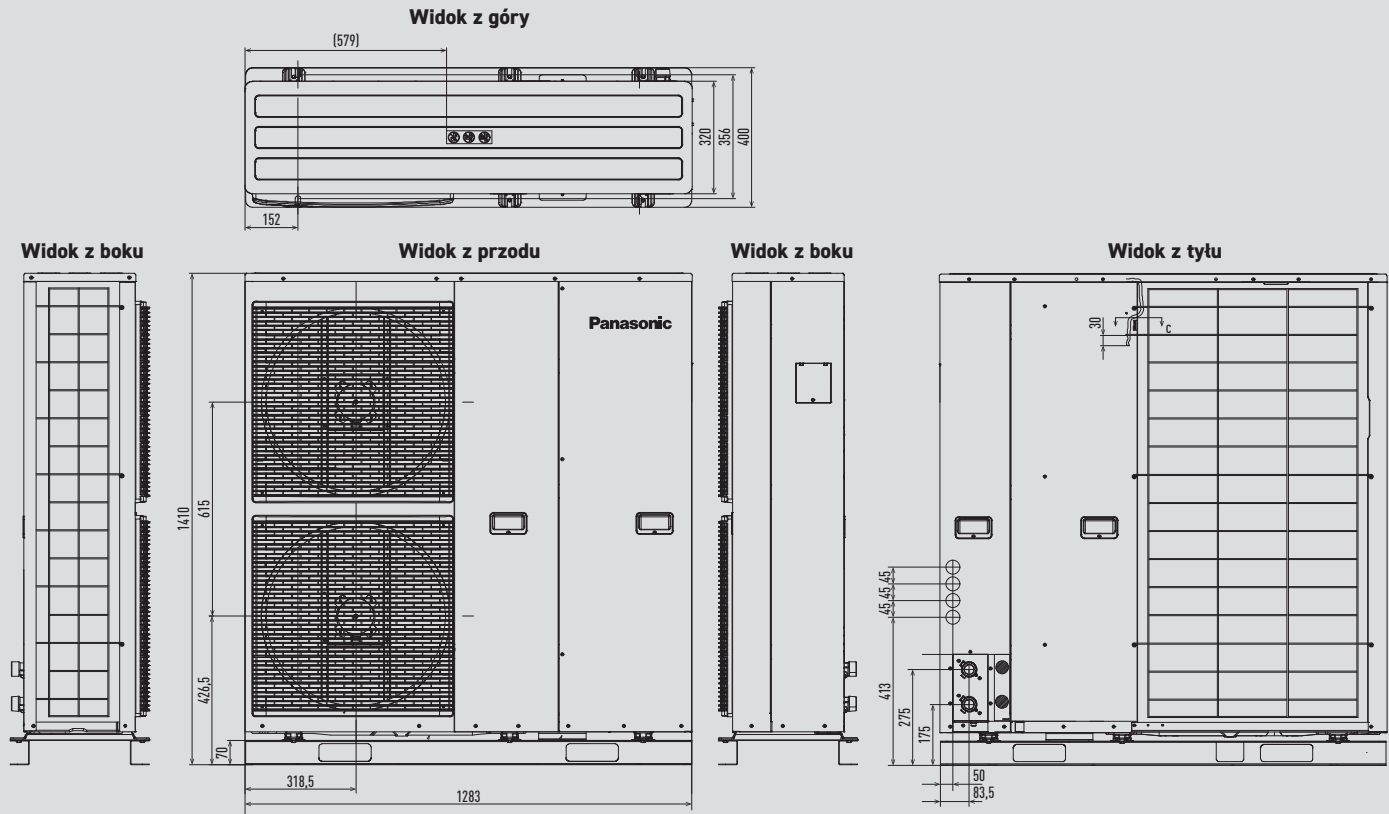
Jednostka: mm

Jednostka zewnętrzna Aqueara High Performance typu monoblok o mocy od 5 do 9 kW



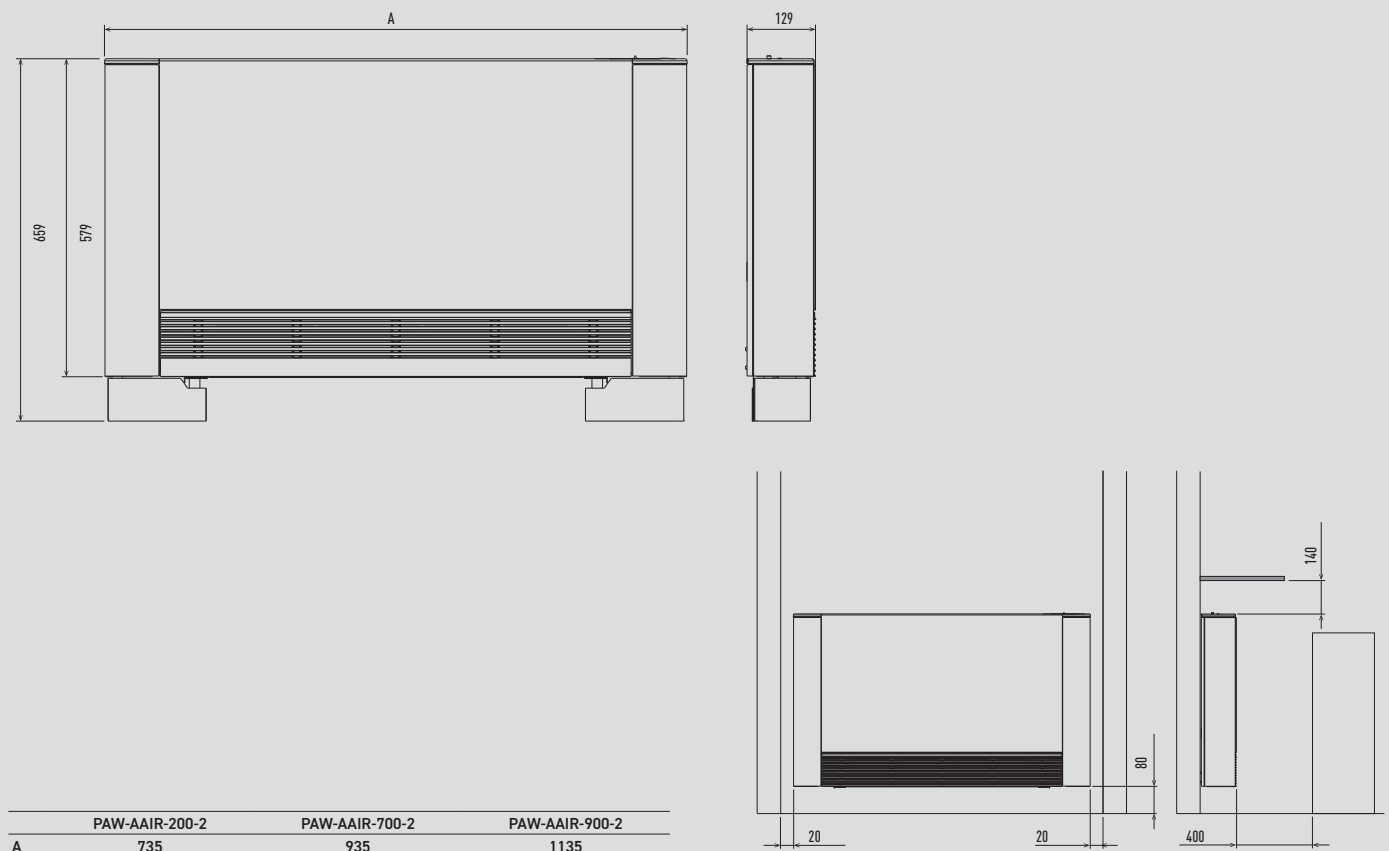
Jednostka: mm

Jednostka zewnętrzna Aquarea High Performance, T-CAP i HT typu monoblok oraz T-CAP typu split z trybem Super Quiet o mocy od 9 kW do 16 kW (z wyjątkiem jednostek High Performance o mocy 9 kW)



Jednostka: mm

Klimakonwektory Smart



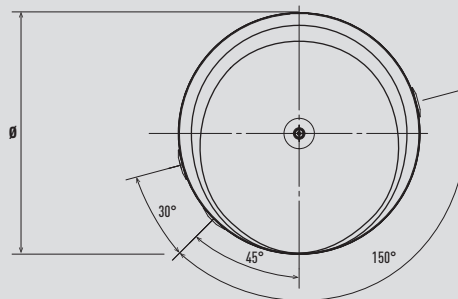
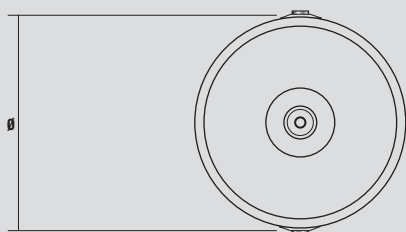
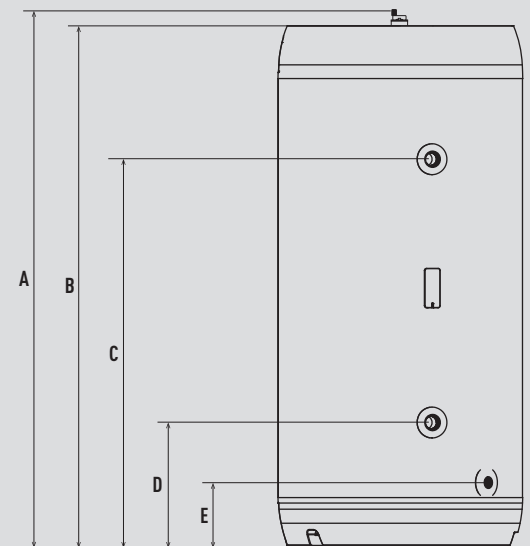
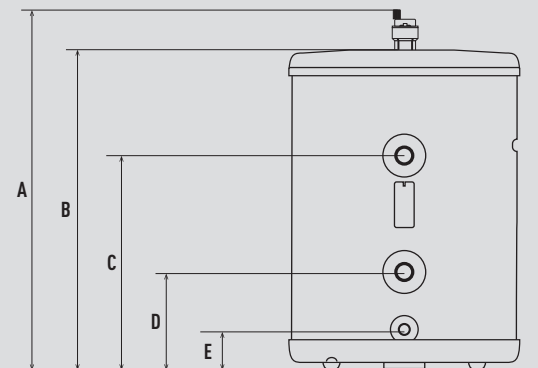
Jednostka: mm



Zbiornik buforowy PAW-BTANK50L-2 / PAW-BTANK100L / PAW-BTANK200L / PAW-BTANK300L

| | A* | B* | C | D | E | ∅ |
|----------------|------|------|------|-----|-----|-----|
| PAW-BTANK50L-2 | 704 | 636 | 422 | 192 | 96 | 435 |
| PAW-BTANK100L | 1243 | 1175 | 962 | 192 | 96 | 435 |
| PAW-BTANK200L | 1340 | 1275 | 941 | 301 | 155 | 595 |
| PAW-BTANK300L | 1820 | 1755 | 1421 | 301 | 155 | 595 |

Tolerancja +/- 5 mm. * Tolerancja wysokości catkowitzkiej +0 / -13 mm.

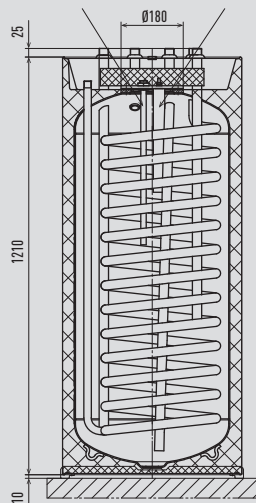


Jednostka: mm

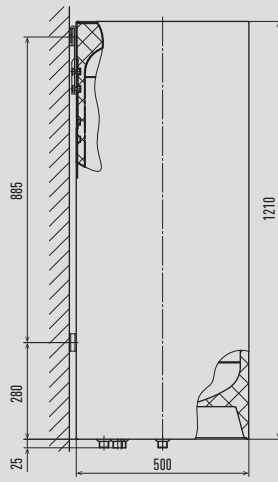
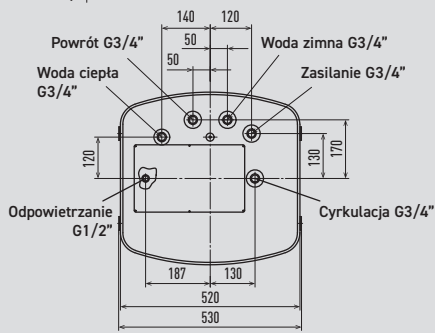
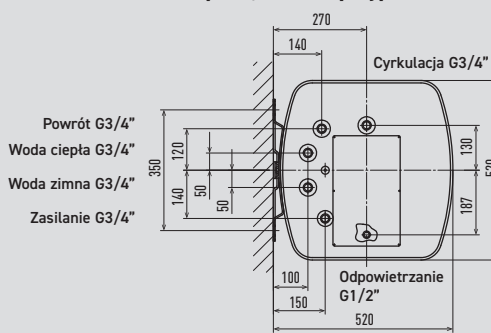
Zasobnik emaliowany PAW-TA15C1E5STD

Punkt podłączenia w przypadku montażu pionowego

Zanurzona rurka kontrolna Anoda magnezowa

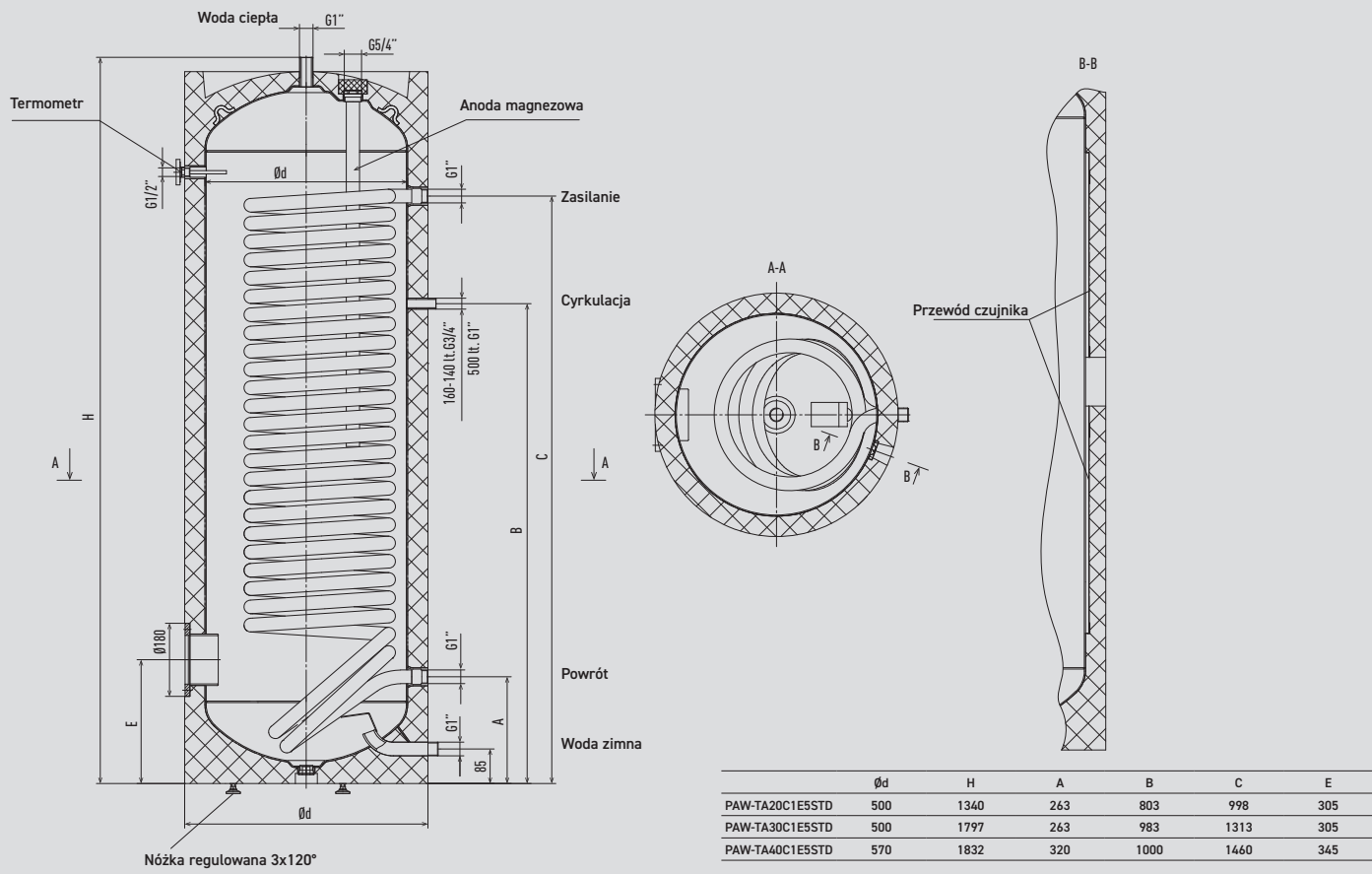


Punkt podłączenia w przypadku montażu wiszącego



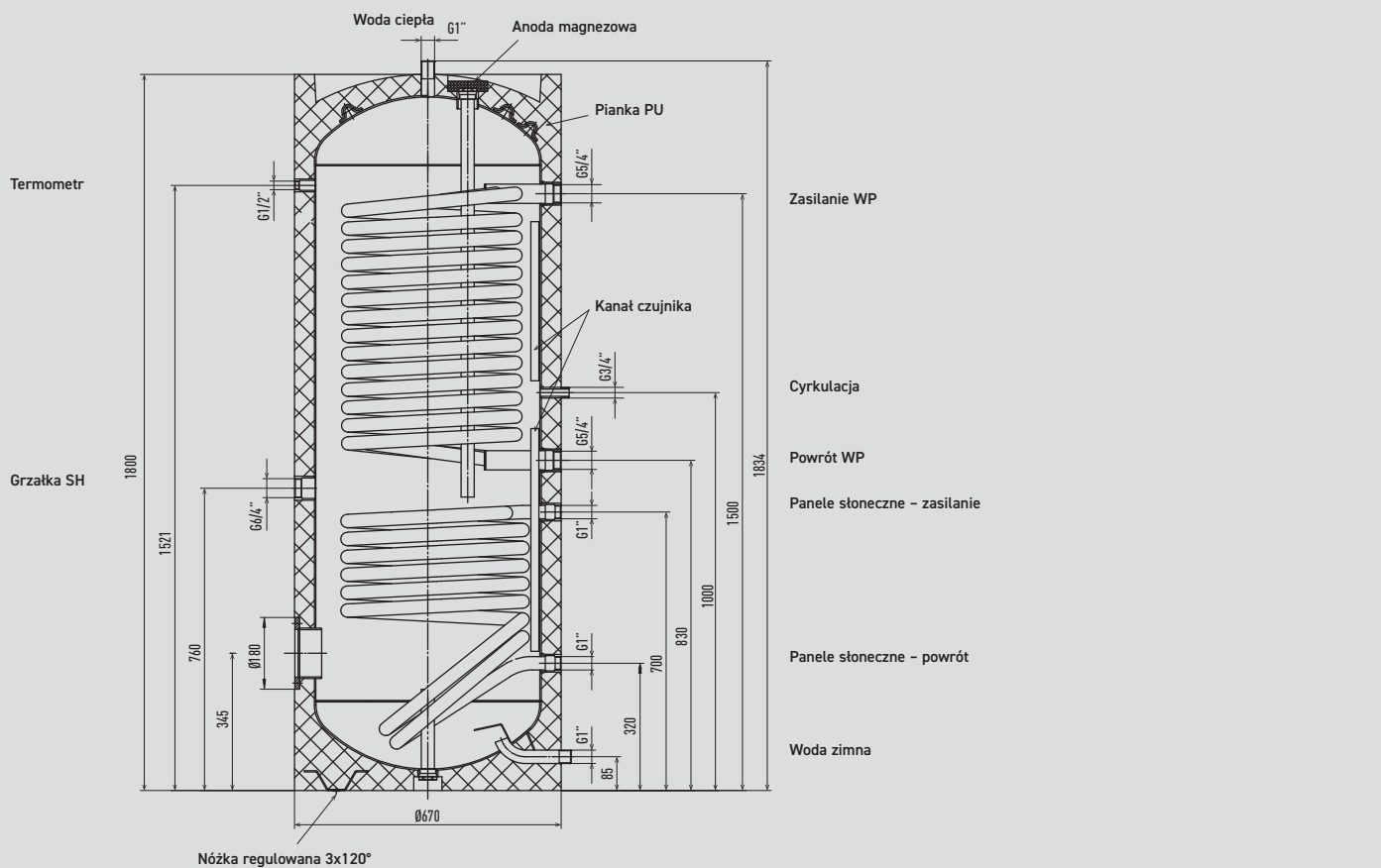
Jednostka: mm

Zasobniki emaliowane PAW-TA20C1E5STD / PAW-TA30C1E5STD / PAW-TA40C1E5STD



Jednostka: mm

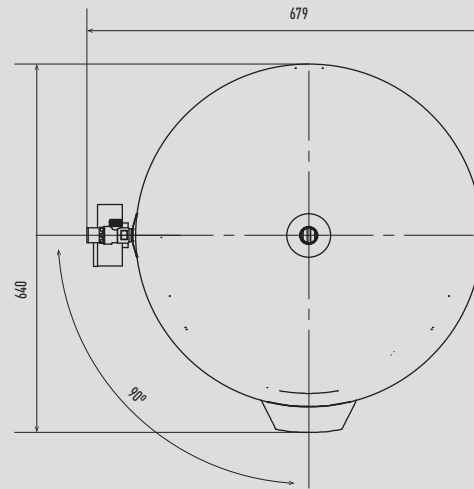
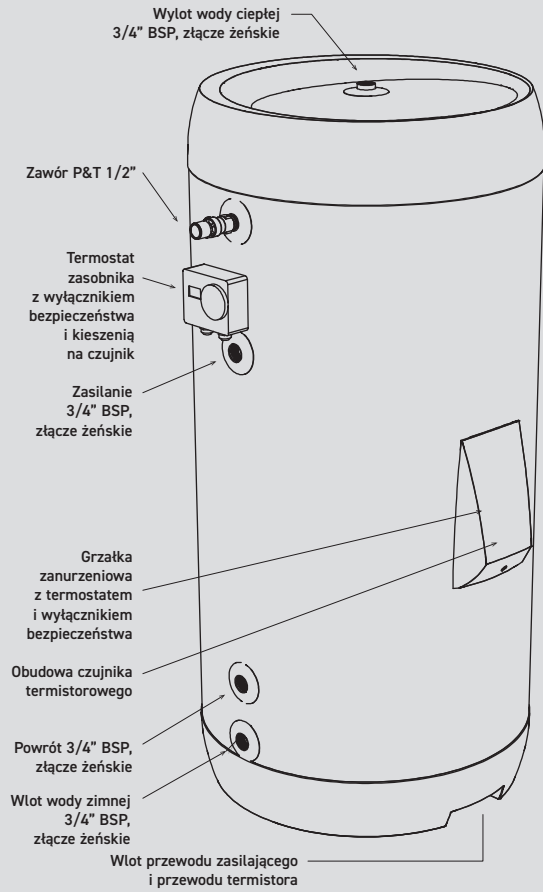
Zasobnik emaliowany PAW-TA30C2E5STD



Jednostka: mm



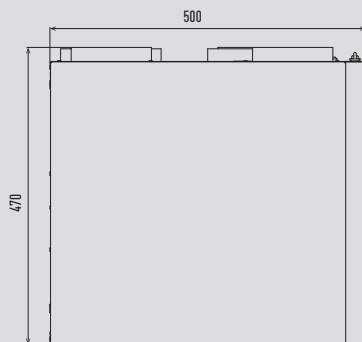
Zasobniki ze stali nierdzewnej PAW-TD20C1E5 / PAW-TD30C1E5 / PAW-TD30C1E5-HI



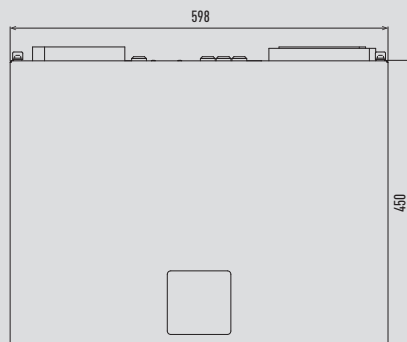
Jednostka: mm

Jednostka wentylacyjna z odzyskiem ciepła

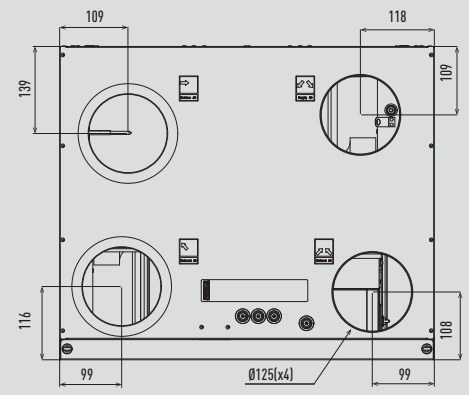
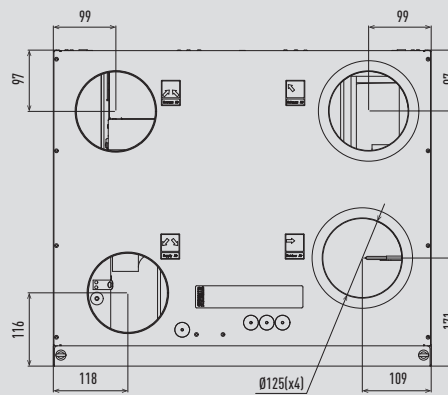
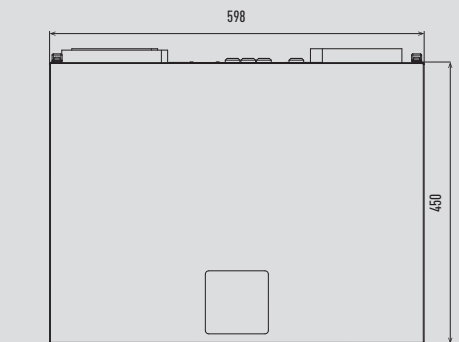
Widok z boku



PAW-A2W-VENTA-L



PAW-A2W-VENTA-R

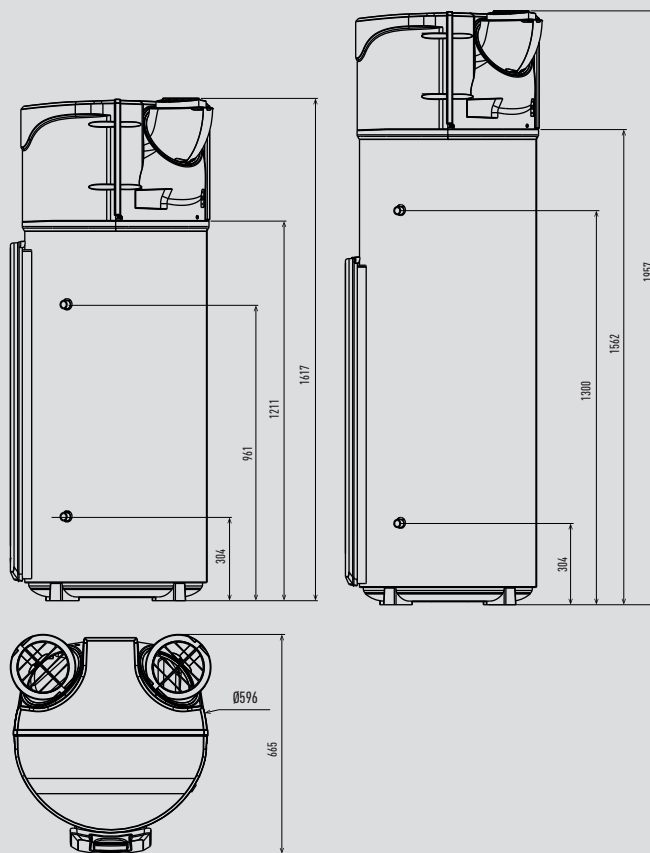
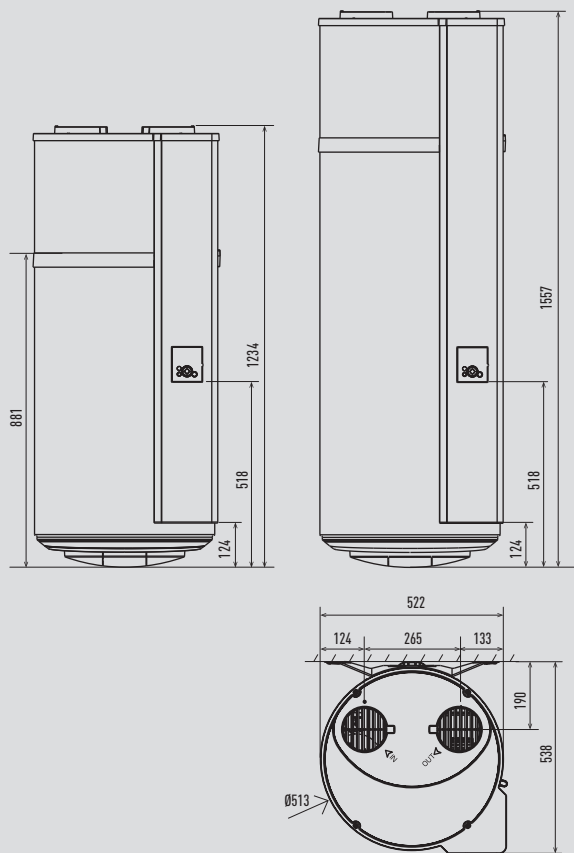


Jednostka: mm

Pompa ciepła do produkcji CWU

Ścienne

Stojące



Jednostka: mm

Ze względu na postęp techniczny i ciągłe udoskonalanie naszych wyrobów dane techniczne zawarte w niniejszym katalogu (z wyłączeniem błędów drukarskich) mogą podlegać nieznacznym zmianom bez wcześniejszego powiadomienia przez producenta. Niniejszego foldera nie wolno powielać w całości bądź w części bez wyrażonej zgody firmy Panasonic Marketing Europe GmbH.

Panasonic®

Zaloguj się na stronie www.aircon.panasonic.pl
i przekonaj się, w jaki sposób możemy pomóc.

Panasonic Marketing Europe GmbH
Panasonic Heating & Ventilation Air-conditioning Europe
Hagenauer Strasse 43, 65203 Wiesbaden, Niemcy



Układ napędzić i uzupełnić czynnikiem chłodniczym podanego typu. Producent nie odpowiada za straty ani obniżenie poziomu bezpieczeństwa spowodowane użyciem innego czynnika chłodniczego. Jednostki zewnętrzne podane w katalogu zawierają fluorowane gazy cieplarniane o potencjale tworzenia efektu cieplarnianego (GWP) wyższym niż 150.